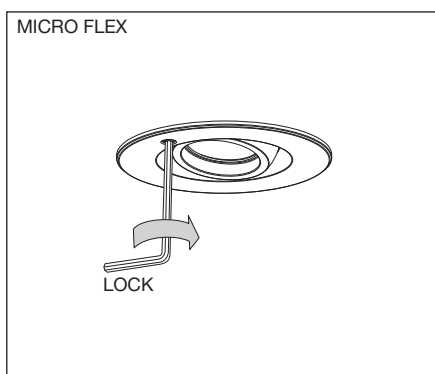
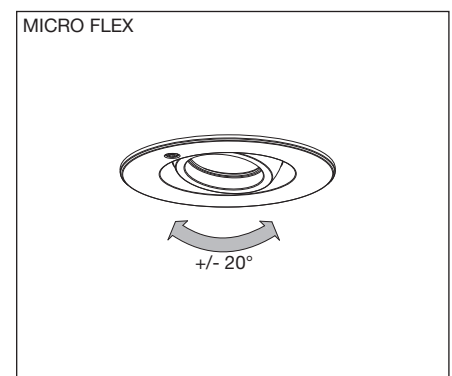
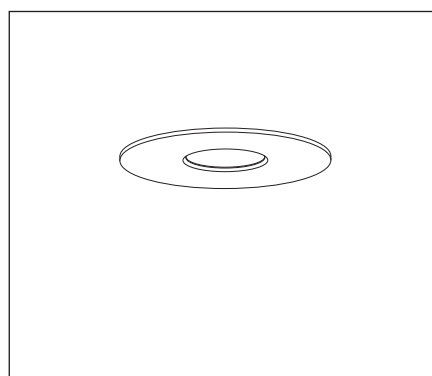
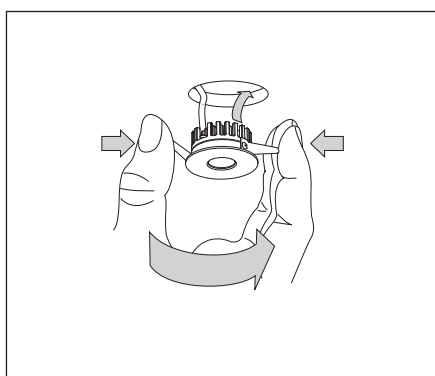
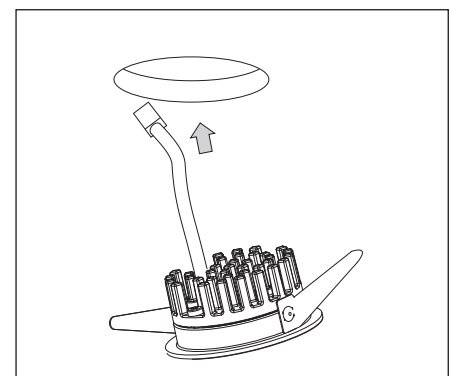
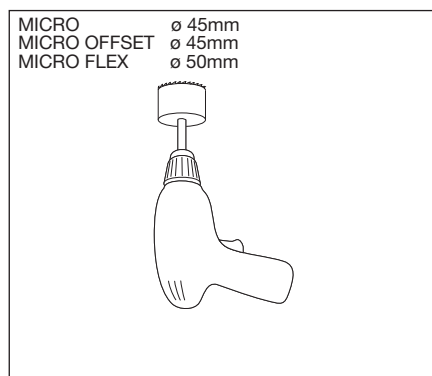
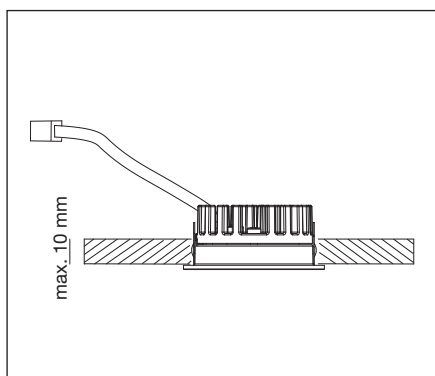
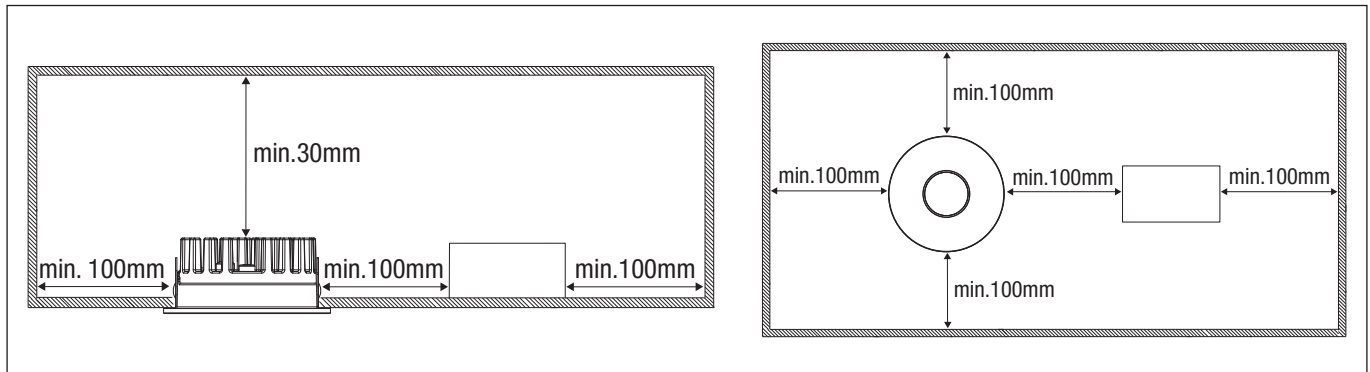
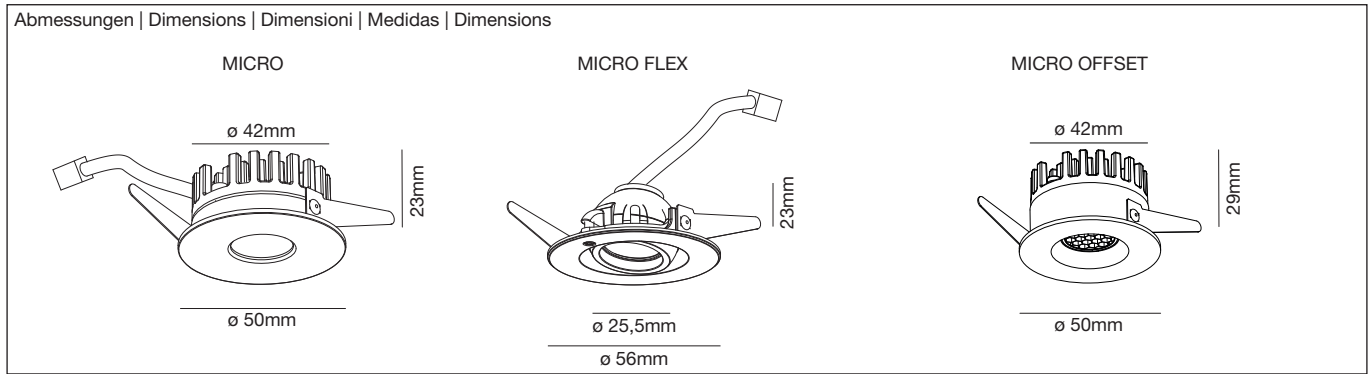
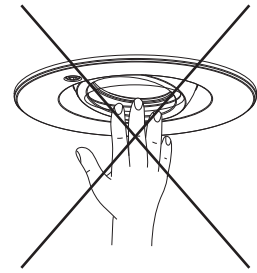
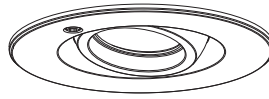


Abmessungen | Dimensions | Dimensioni | Medidas | Dimensões

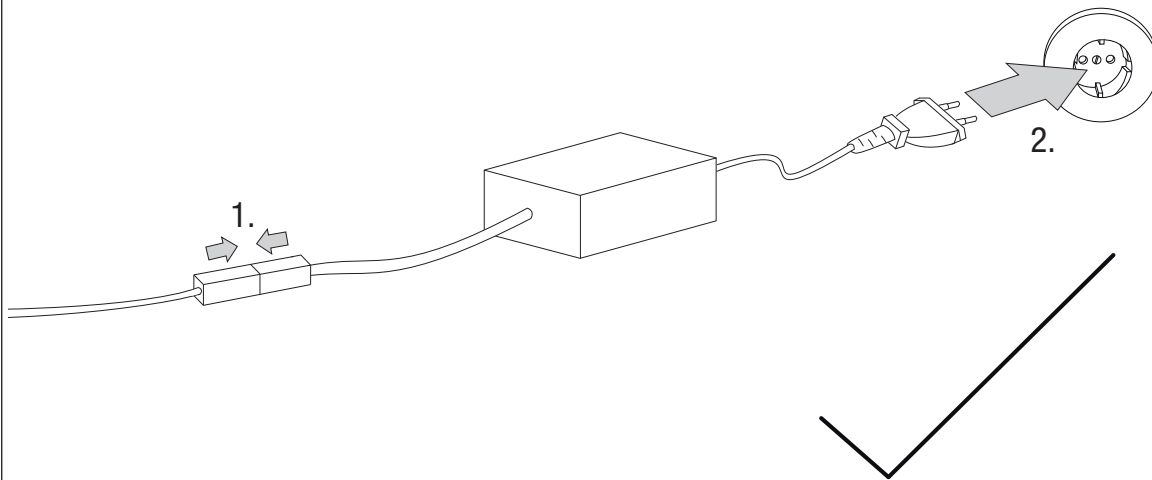


Only applies to MICRO FLEX



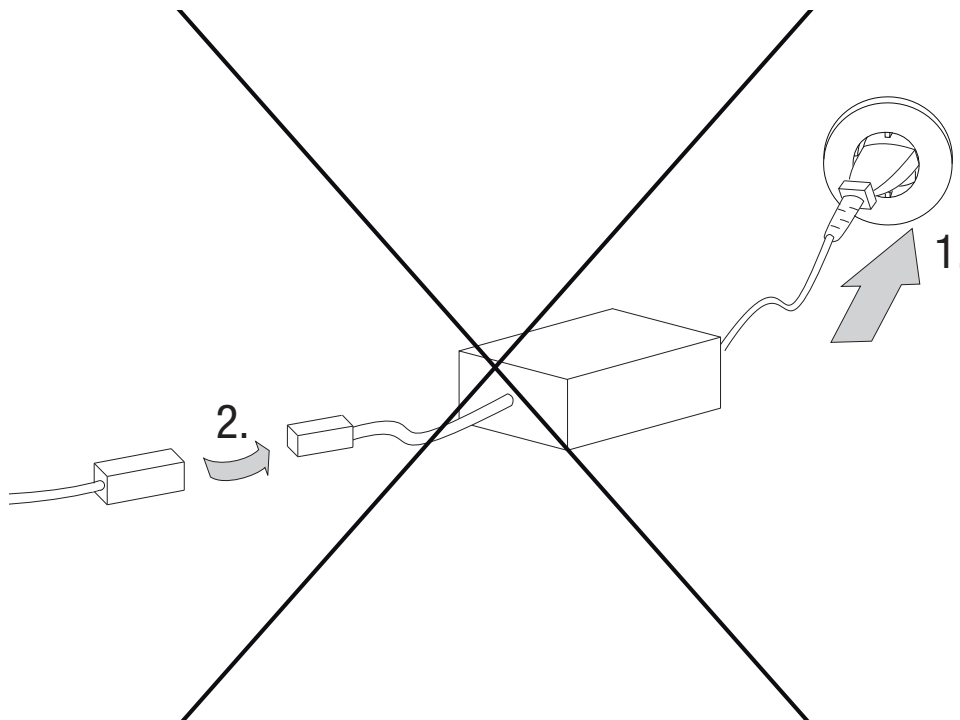
Die Leuchte darf nicht im Handbereich montiert werden.  
The luminaire may not be mounted in the hand area.  
Non montare l'apparecchio in zone toccabili con le mani.  
La luminaria no se debe montar al alcance de la mano.  
N'installez pas le luminaire dans le volume d'accessibilité au toucher.

HOT PLUG CORRECT



LED-Stromkreis nur spannungslos stecken!  
Power supply must be unpowered when connecting the LED circuit

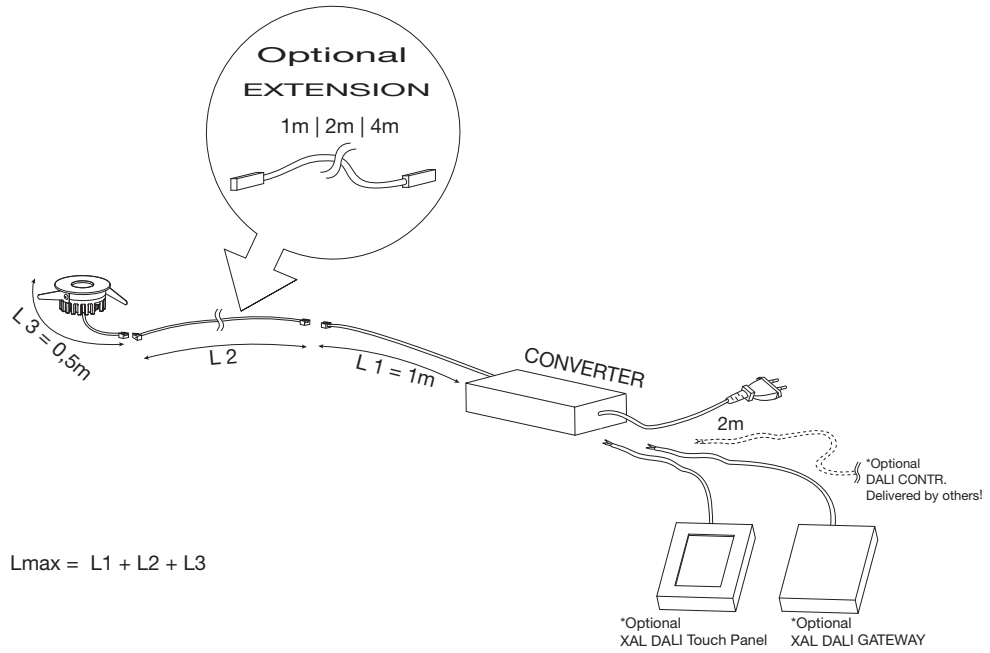
HOT PLUG INCORRECT



WIRING EXAMPLE

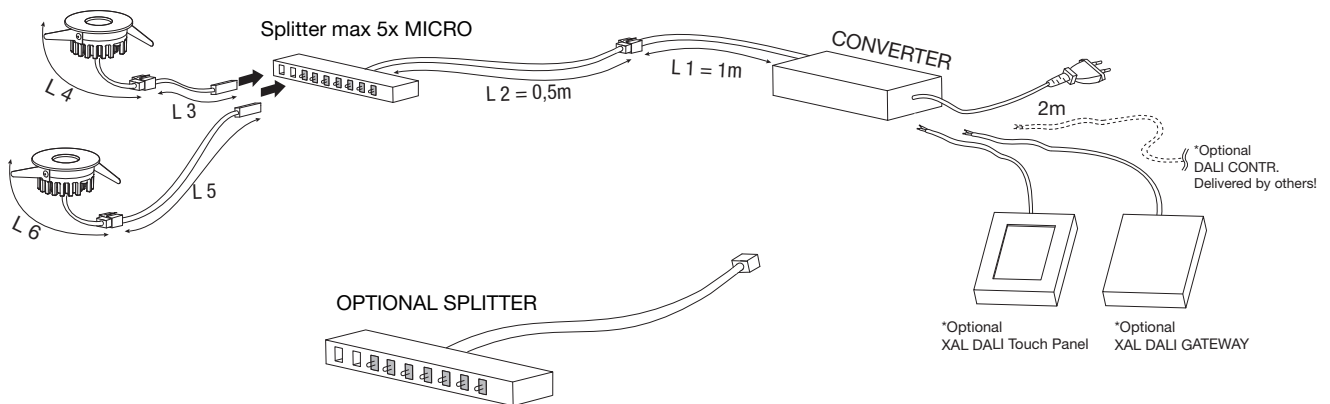


Notice that all NANO cables shall be strain relieved on site and protected against any force !



$$L_{max} = L1 + L2 + L3$$

WIRING EXAMPLE



$$L_{max} = L1 + L2 + L3 + L4 + L5 + L6$$

Converter 350 mA		MICRO / MICRO OFFSET / MICRO FLEX	
		Luminaire	Lmax (m)
6 W	NON DIM	1-2	12
21 W	NON DIM / DIM DALI	2-5	18


**D** Die Montage, Inbetriebnahme und Wartung darf nur von autorisiertem Fachpersonal unter Berücksichtigung dieser Montageanleitung und aller für den jeweiligen Anwendungsbereich geltenden Normen und Vorschriften durchgeführt werden. Stellen Sie die elektrische, mechanische und thermische Eignung der Leuchte für den vorgesehenen Anwendungsbereich sicher und überprüfen Sie nach der Montage die sichere Befestigung der Leuchte. Schalten Sie vor jedem Leuchtmittelwechsel (falls zutreffend) und vor allen sonstigen Arbeiten an der Leuchte (z.B. Reinigung) die Netzspannung ab und warten Sie bis Leuchte und Leuchtmittel vollständig abgekühlt sind. Berücksichtigen Sie die Montagehinweise des Leuchtmittelherstellers beim Einsetzen, Wechseln und Betreiben konventioneller Leuchtmittel. Verwenden Sie für die Reinigung der Leuchte ein weiches, feuchtes Tuch. Für die Reinigung von Kunststoffteilen und Reflektoren können Sie zusätzlich einen handelsüblichen pH - neutralen, alkoholfreien, nicht scheuernden Reiniger verwenden. Bewahren Sie diese Montageanleitung für allfällige Wartungsarbeiten gut auf.  
Die Leuchte ist nicht für den Außenbereich geeignet.  
Bei nachträglichen Änderungen an der Leuchte wird keine Haftung übernommen.  
LEDs sind hochwertige elektronische Bauteile! Bitte vermeiden Sie während der Montage oder Wartungsarbeiten eine direkte Berührung der LED-Lichtaustrittsfläche mit den Händen.  
Die eingebaute Lichtquelle ist nicht austauschbar. Bei einem notwendigen Tausch (z.B. am Ende der Lebensdauer) muss die Leuchte an den Erzeuger retourniert werden.  
Der LED-Stromkreis muss immer geschlossen sein, bevor der Konverter an das Netz angeschlossen wird. XAL übernimmt keine Haftung für Schäden bei Nichtbeachtung dieser Vorschrift.  
Die vor Ort verwendeten Betriebsgeräte und/oder LED-Konverter müssen der EN / IEC 61347-2-13 entsprechen und von einem akkreditierten Labor geprüft sein.  
Die Leistung und der Lichtstrom unterliegen initial einer Toleranz von +/- 10%. Toleranz der Farbtemperatur: +/- 150 Kelvin.  
Die Leuchte ist so zu montieren, dass in einem Abstand von weniger als 0,3m kein dauernder Blick in die Leuchte zu erwarten ist.

**E** Installation, commissioning and maintenance may only be performed by authorized and qualified personnel, taking into consideration these installation instructions and any standards and regulations applicable to the respective area of application. The electrical, mechanical and thermal suitability of the luminaire for the intended area of application must be ensured and the secure fastening of the luminaire after its installation must be controlled. Turn off supply voltage before replacing any lamps (if applicable) as well as before performing any other works on the luminaire (e.g. cleaning) and wait until luminaire and lamp have completely cooled off. Please refer to the installation notes of the lamp manufacturer when inserting, replacing and operating conventional lamps. Use a soft, damp cloth to clean the luminaire. To clean plastic components and reflectors, a standard pH neutral, alcohol-free, non-abrasive cleaning agent may also be used. Keep these installation instructions in a safe place as reference for any future maintenance works.  
The lamp is not suitable for outdoor use.  
No liability is accepted for any subsequent change of the luminaire.  
LEDs are high-quality electronic components! Please avoid touching by hand the LED light emitting surface while assembling or replacing parts and during maintenance work.  
The light source of this luminaire is not replaceable. In case the light source needs to be replaced (e.g. at the end of its life), the whole luminaire shall be replaced.  
The LED circuit must always be closed, before the converter is connected to the main power. XAL does not assume any liability for damages resulting from nonobservance of this rule.  
The ballasts and/or LED-driver which are used should pass the EN/IEC 61347-2-13 and must be approved from an authorized test house.  
Luminous flux and connected electrical load are subject to an initial tolerance of up to +/- 10%. Color temperature is subject to a tolerance of up to +/- 150 Kelvin from the nominal value.  
The luminaire should be positioned so that prolonged staring into the luminaire at a distance closer than 0,3m is not expected.

**I** Il montaggio, la messa in funzione e la manutenzione possono essere effettuati solo da tecnici autorizzati, nel rispetto delle presenti istruzioni di montaggio e di tutte le norme e disposizioni vigenti per il relativo campo di applicazione. Assicurarsi dell'adeguatezza elettrica, meccanica e termica della lampada per il campo di applicazione previsto e verificare dopo il montaggio che la lampada sia fissata saldamente. Prima di ogni sostituzione della lampadina (se applicabile) e prima di ogni intervento sulla lampada (ad esempio pulizia) staccare la tensione di rete e aspettare fino al completo raffreddamento della lampada e della lampadina. Rispettare le istruzioni di montaggio del relativo produttore per l'impiego, la sostituzione e l'azionamento della lampadina convenzionale. Per la pulizia della lampada utilizzare un panno morbido e umido. Per la pulizia delle parti in plastica e dei riflettori si può utilizzare inoltre un detergente normale a pH neutro, senza alcool, non abrasivo. Conservare le presenti istruzioni di montaggio in buone condizioni per eventuali interventi di manutenzione.  
La lampada non è adatta per uso esterno.  
Si declina qualsiasi responsabilità per modifiche successive alla lampada.  
I LED sono componenti elettronici di elevata qualità! Evitate per favore durante il montaggio, la sostituzione e lavori di manutenzione il contatto diretto con le mani della superficie di uscita della luce LED.  
Non si può sostituire la sorgente luminosa di questo apparecchio; nel caso la sorgente luminosa deve essere sostituita (per esempio è guasta), l'apparecchio dovrebbe essere sostituito completamente.  
Il circuito LED deve sempre essere chiuso prima che il convertitore venga allegato alla spina. XAL non si prende la responsabilità per eventuali danni se questa regola non viene rispettata.  
I reattori e/o convertitori LED usati devono essere standardizzati adeguatamente EN/IEC 61347-2-13 e devono essere approvati da un laboratorio autorizzato.  
I dati di flusso luminoso e potenza sono inizialmente passibili di tolleranze di +/- 10%. Tolleranza della temperatura di colore: +/- 150 Kelvin.  
L'apparecchio luminoso deve essere montato in tale modo, che da una distanza di meno di 0,3m lo sguardo permanente nell'apparecchio luminoso non è possibile.

**ES** La instalación, la puesta en marcha y el mantenimiento sólo deben realizarse por personal especializado considerando esta guía de instalación y todas las normas y reglamentaciones vigentes. Asegurarse de la aptitud eléctrica, mecánica y térmica de la luminaria para la aplicación prevista y comprobar la fijación segura de la luminaria después de su instalación. Apagar siempre la corriente antes de cambiar la lámpara (en caso justificado) o de realizar algún otro trabajo en esta (p.ej. Limpieza). Esperar hasta que se enfíen la luminaria y la lámpara completamente. Tener en cuenta las instrucciones de montaje del fabricante al colocar, cambiar y utilizar lámparas convencionales. Para la limpieza de la luminaria utilizar un paño suave y húmedo. Para limpiar componentes de plástico y reflectores puede usar también un limpiador pH neutral y sin alcohol que no roce el material. Guardar esta guía de instalación para trabajos de mantenimiento.  
La luminaria no es apta para utilizarla en el exterior.  
Para modificaciones futuras en la luminaria no se asume ninguna responsabilidad.  
Los LED son componentes electrónicos de alta calidad! Por favor durante el montaje o el mantenimiento evite el contacto directo con la superficie de emisión.  
La fuente luminosa de esta luminaria no se puede reemplazar, en caso de que la fuente luminosa deba ser reemplazada (p. ej. al final de su vida útil), toda la luminaria deberá ser sustituida.  
El circuito LED debe ser cerrado antes de conectar el convertidor. XAL no asume garantía si esta norma no se respeta.  
Los balastos y/o convertidores LED utilizados deben ser estandarizados conforme a las normas EN/IEC 61347-2-13 y deben ser aprobados por un laboratorio autorizado.  
La potencia y el flujo luminoso están sujetos a una tolerancia inicial de +/- 10%. Tolerancia de la temperatura del color: +/- 150 Kelvin  
La luminaria debe ser montada de tal forma, que a una distancia de menos de 0,3mts., no sea posible la visión directa y permanente de esta.

**F** Le montage et la maintenance peut être effectué par spécialistes respectant les norms y règles valides. Assurer l'aptitude thermique, mécanique et électrique pour l'emploi prévue et assurer la fixation de la luminaria. Éteindre la tension avant de changer les lampes (si applicable) ou avant de réaliser travaux (p.ex nettoyage) a la luminaria. Attendre jusqu'à ce que la luminaria et les lampes ont fraîchit complètement. Merci de bien vouloir vous référer aux notes d'installation du fabricant de la lampe lors de l'insertion, le remplacement et la mise en route, avec des lampes conventionnelles. Pour nettoyer la luminaria utiliser un drap humide et doux. Pour nettoyer les parties du plastique ou les reflecteurs on peut utiliser encore un produit de nettoyage sans alcool qui ne fraye pas le material. Garder cette notice de montage pour possibles travaux de maintenance.  
La luminaria n' est pas apte pour l'utilisation exterieur.  
Nous déclinons toute responsabilité en cas de modifications ultérieures.  
Des LEDs sont des composants électroniques de haute qualité! Eviter tout contact direct de la surface de sorti de lumière de la LED avec les mains lors du montage ou des les travaux de maintenance de la lampe.  
La source de ce luminaire n'est pas remplaçable, en fin de vie le luminaire complet doit être remplacé.  
Il faut que le circuit de LED soit fermé avant de connecter le convertisseur. XAL ne assume pas la garantie si cette norme ne se respecte pas.  
Le ballast utilisé et/ou convertisseur LED doit répondre au norme EN/IEC 61347-2-13 et doit être approuvé par un autorité compétente.  
La puissance et le flux lumineux affiché d'origine une tolérance de +/-10 %. Tolérance de la couleur de température : +/- 150 Kelvin.  
Le luminaire doit être installé de telle façon, qu'en aucun cas une vue direct de la source soit possible et à une distance d'au moins de 0,3m.

 Schutzklasse III mit SELV Versorgung!  
Protection class III with SELV supply!  
Classe di protezione III con alimentazione SELV!  
Grado de protección III con alimentación SELV!  
Grade of protection III avec alimentation SELV!  
Zastitna klasa III mit SELV zbrinjavanjem.



**D** Nicht in die Lichtquelle blicken.  
**E** Do not stare at the light source.  
**I** Non guardare nella sorgente luminosa.  
**ES** No mirar fijamente a la fuente luminosa.  
**F** Ne pas regarder directement la source de lumière.

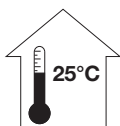
**IP 20** IP20 Abgedeckt.  
IP20 Covered.  
IP20 Coperto.  
IP20 Cubierta.  
IP20 Recouvert.



Nicht zur Abdeckung mit Wärmedämm-Material geeignet.  
Do not cover with insulating material.  
Non indicato per la copertura con materiale termoisolante.  
No apta para la cobertura con materiales aisladores térmicos.  
Ne doit pas être recouvert par un matériel isolant thermique.



Don't touch the LED!



Empfohlene Raumtemperatur: 25 °C.  
Recommended room temperature: 25 °C.  
Temperatura ambiente consigliata: 25 °C.  
Temperatura ambiente recomendada: 25 °C.  
Température ambiante recommandée: 25 °C.

Wir behalten uns vor, jederzeit Änderungen an unseren Produkten vorzunehmen. Aktuelle Daten stellen wir jederzeit unter [www.xal.com](http://www.xal.com) zur Verfügung.

We reserve the right to change our products at any time. Current information is available at [www.xal.com](http://www.xal.com).

Ci riserviamo la possibilità di apportare modifiche ai nostri prodotti in qualsiasi momento. I dati aggiornati sono disponibili all'indirizzo Internet: [www.xal.com](http://www.xal.com).

Nos reservamos en todo momento el derecho de realizar cambios en nuestros productos. En nuestra página web [www.xal.com](http://www.xal.com) siempre se encontrarán datos actuales.

Nous nous réservons le droit de modifier à tout moment nos produits. Vous trouverez toujours toutes les informations actuelles sur [www.xal.com](http://www.xal.com).

Rev.:002/2016-03-22

