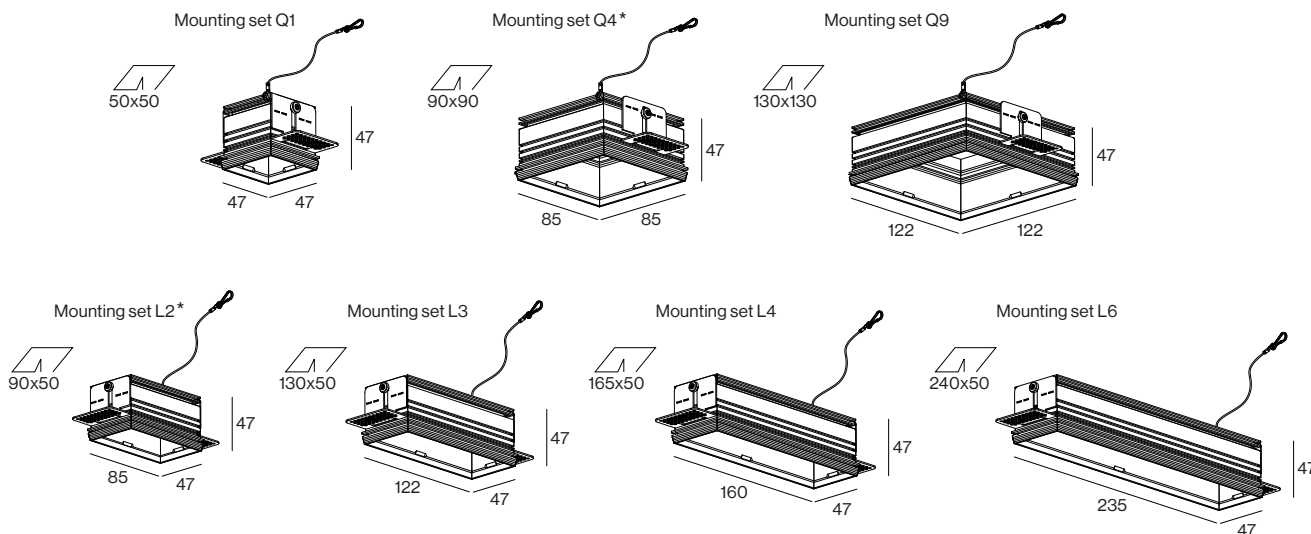
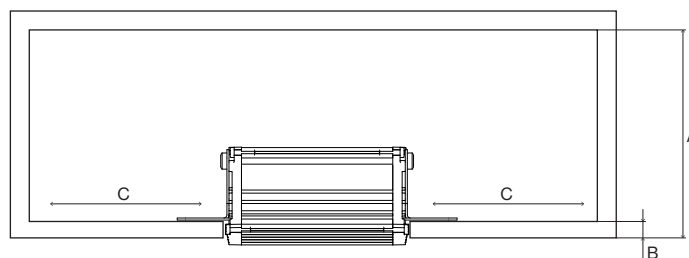


Abmessungen | Dimensions | Dimensioni | Medidas | Dimensions



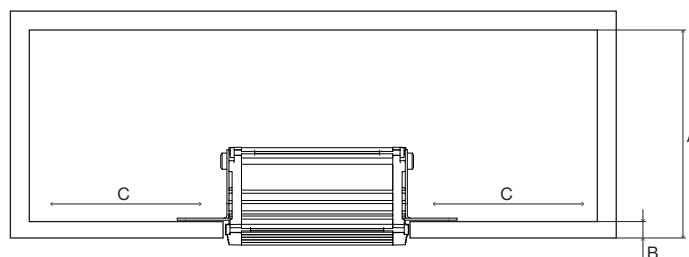
* Mounting set L2 for 1 lamp
 * Mounting set Q4 for 2 lamp

UNICO pro



		By using XAL defined standard converters						
		Q1	Q4	Q9	L2	L3	L4	L6
A	30W	external	110mm	85mm	140mm	110mm	100mm	80mm
	50W		125mm	95mm	190mm	160mm	120mm	90mm
B	12,5-25mm							
C	150mm							

UNICO basic



		By using XAL defined standard converters										
		UNICO recessed					UNICO wall recessed					
		Q1		Q4	Q9	L2		L3	L4	L6	UNICO wall recessed	
A	non DIM	DALI	110mm	90mm	non DIM	DALI	110mm	100mm	100mm	95mm	DALI	110mm
	100mm	150mm			120mm	140mm					150mm	
B	12,5-25mm											
C	150mm							100mm				

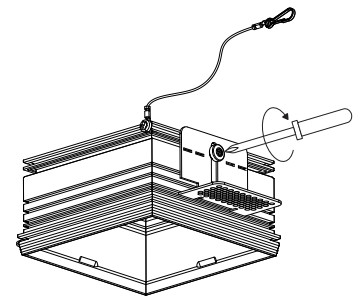
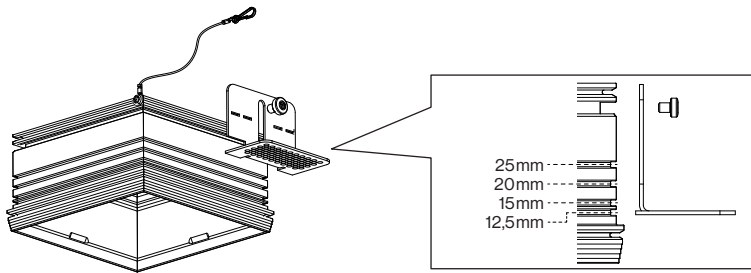
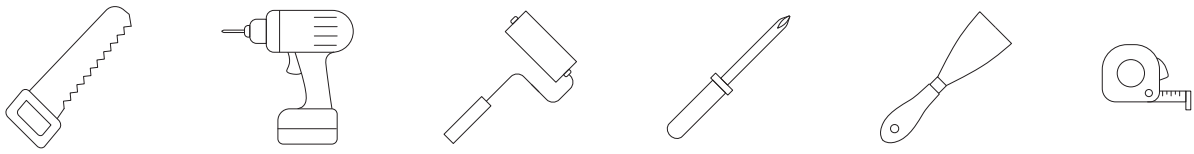
UNICO mounting set trimless



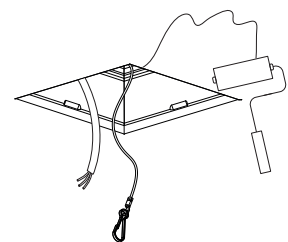
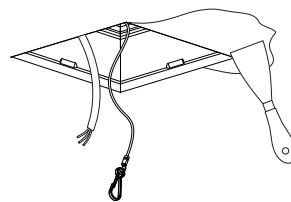
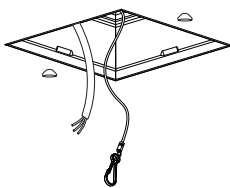
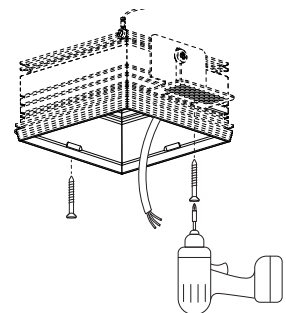
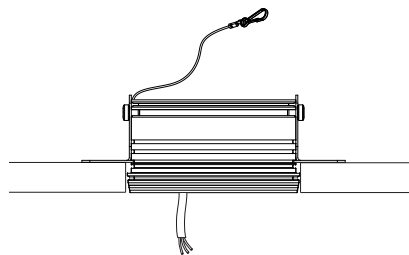
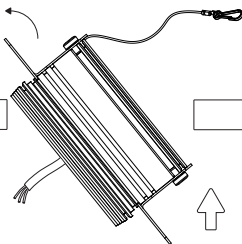
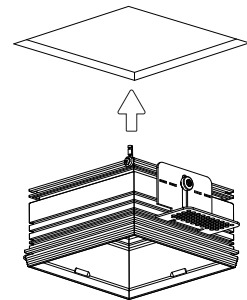
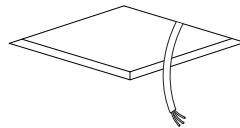
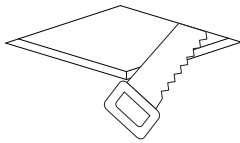
Mounting instructions

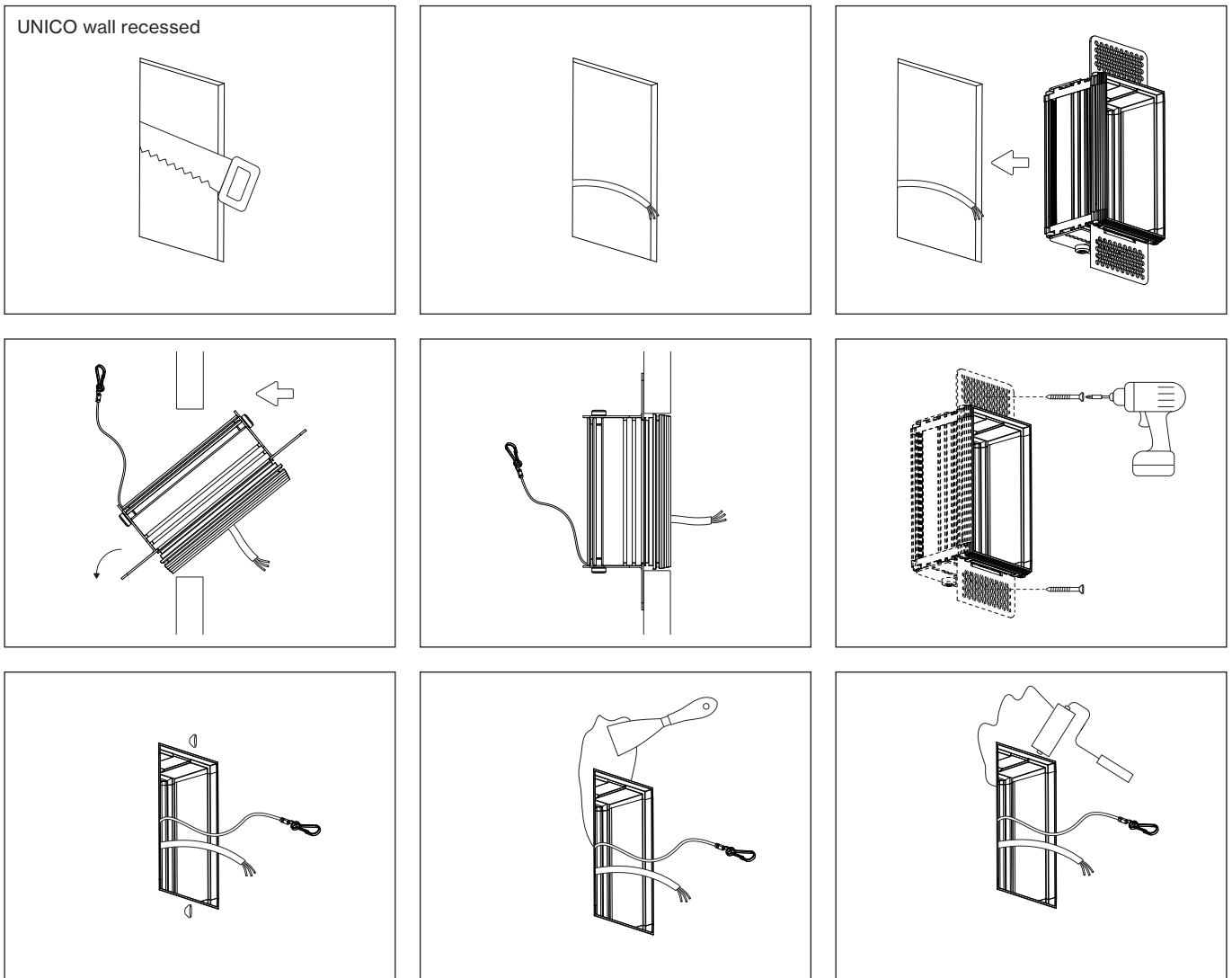
468201805290

Benötigte Werkzeuge | Required tools | Strumenti necessari | Herramientas necesarias | Outils nécessaires



UNICO recessed





DE Die Demontage erfolgt sinngemäß in umgekehrter Reihenfolge der Montage.

EN The dismantling is proceeded in the reverse order of the mounting.

IT Lo smontaggio si effettua nell'ordine inverso al montaggio.

ES El desmontaje se realiza en el orden inverso al de montaje.

FR Le démontage s'effectue dans l'ordre inverse du montage.

DE Die Abbildungen sind nur symbolische Darstellungen.

EN The illustrations are only symbolic representations.

IT Le illustrazioni sono solo rappresentazioni simboliche.

ES Las ilustraciones son sólo representaciones simbólicas.

FR Les illustrations ne sont que des représentations symboliques.



DE Empfohlene Raumtemperatur: 25°C
EN Recommended room temperature: 25°C
IT Temperatura ambiente consigliata: 25°C
ES Temperatura ambiente recomendada: 25°C
FR Température ambiante recommandée: 25°C

DE
Das Produkt ist nicht für den Außenbereich geeignet.

EN
The product is not suitable for outdoor use.

IT
Il prodotto non è adatto all'uso esterno.



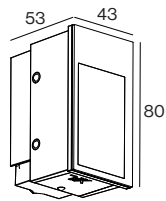
DE Nur zur Verwendung in Innenräumen.
EN For indoor use only.
IT Per uso esclusivo in ambienti interni.
ES Solo para el uso en espacios interiores.
FR A utiliser uniquement en intérieur.

ES
El producto no es apto para su uso en exteriores.

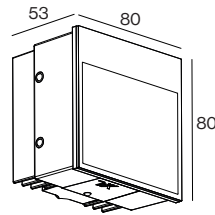
FR
Le produit n'est pas adapté à une utilisation en extérieur.

Abmessungen | Dimensions | Dimensioni | Medidas | Dimensões

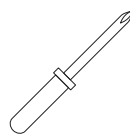
UNICO wall recessed 1 LAMP



UNICO wall recessed 2 LAMP

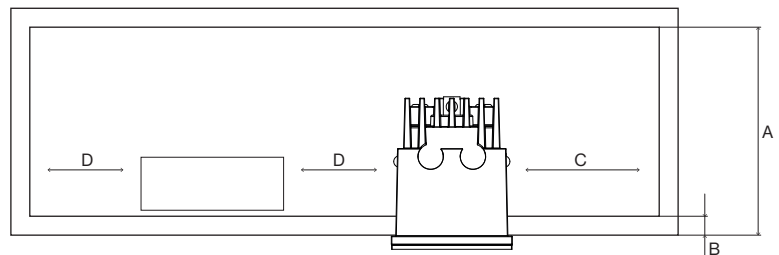


Benötigte Werkzeuge | Required tools | Strumenti necessari | Herramientas necesarias | Outils nécessaires

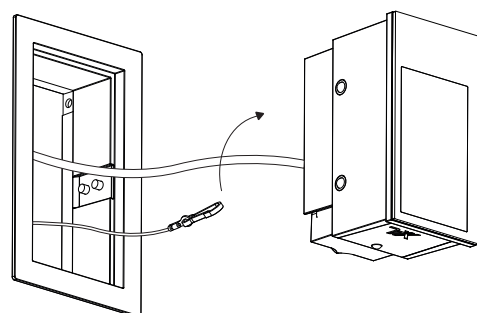
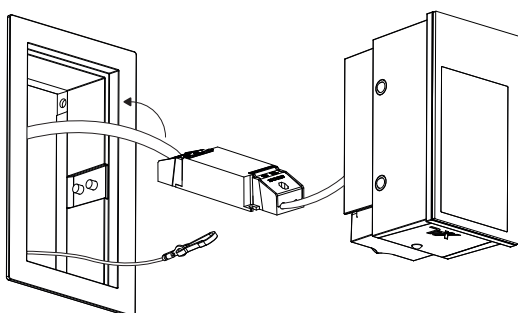
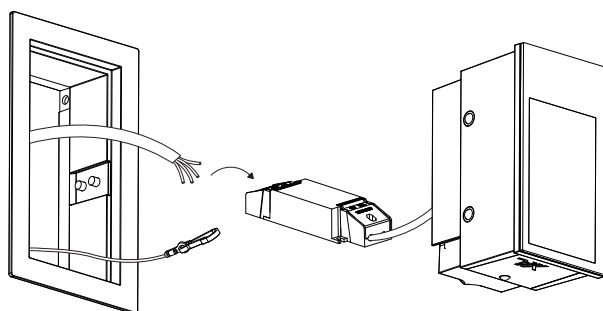
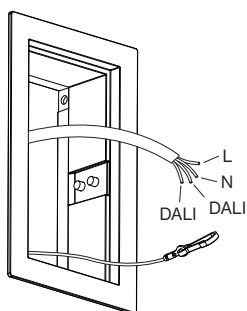


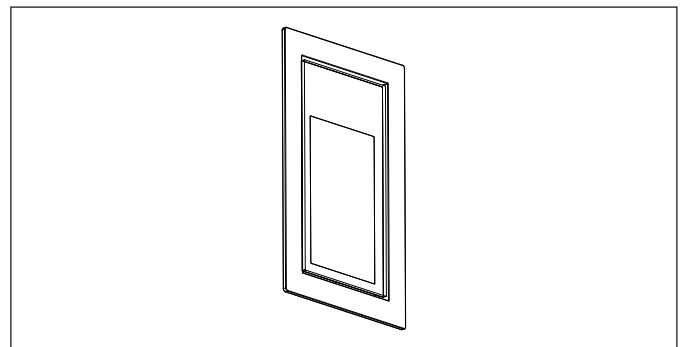
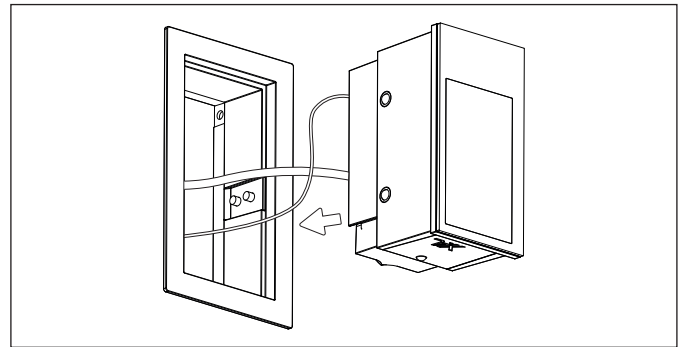
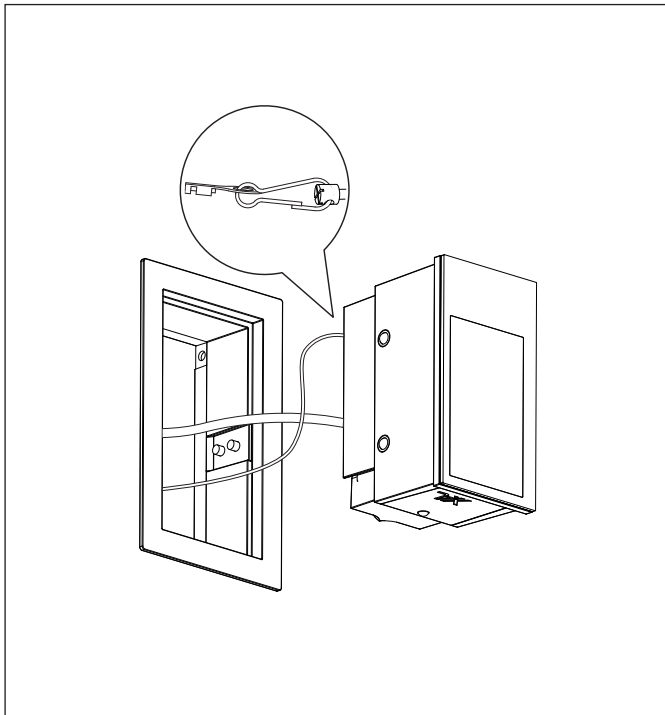
By using XAL defined standard converters

	1 lamp		2 lamp
	non DIM	DALI	
A	95mm	150mm	110mm
B	2-25mm		
C	100mm		
D	40mm		

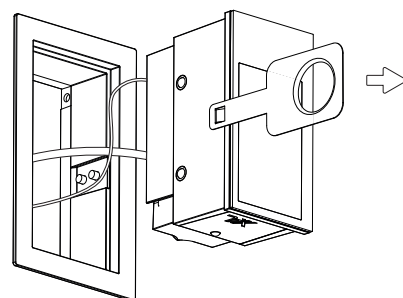
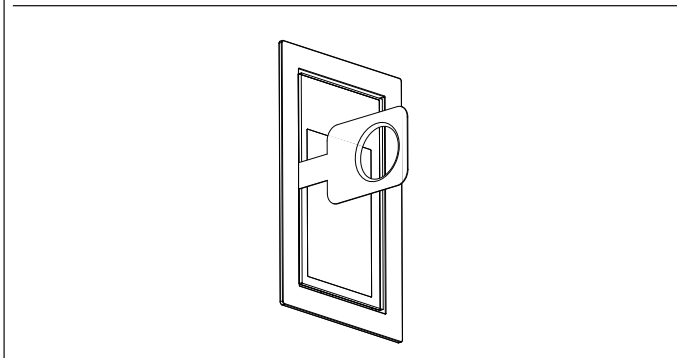
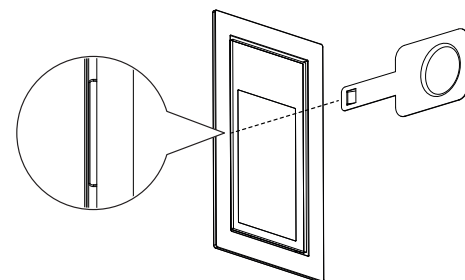
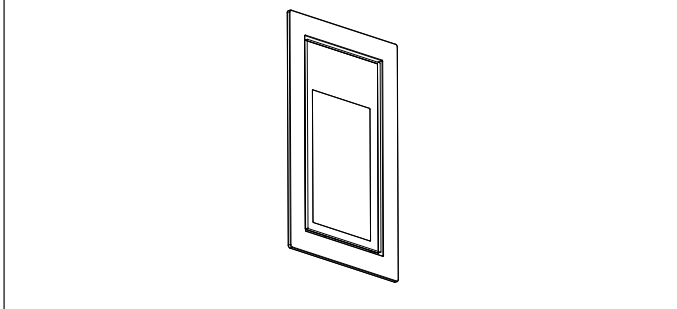


Optional DALI





Ausbauanleitung | Dismounting instruction | Istruzioni per la rimozione | Instrucciones de desmontaje | Démontage instructions



- DE** Die Demontage erfolgt sinngemäß in umgekehrter Reihenfolge der Montage.
- EN** The dismounting is proceeded in the reverse order of the mounting.
- IT** Lo smontaggio si effettua nell'ordine inverso al montaggio.
- ES** El desmontaje se realiza en el orden inverso al de montaje.
- FR** Le démontage s'effectue dans l'ordre inverse du montage.

- DE** Die Abbildungen sind nur symbolische Darstellungen.
- EN** The illustrations are only symbolic representations.
- IT** Le illustrazioni sono solo rappresentazioni simboliche.
- ES** Las ilustraciones son sólo representaciones simbólicas.
- FR** Les illustrations ne sont que des représentations symboliques.



DE Schutzklasse II. Leuchte mit verstärkter oder doppelter Isolierung, kein Schutzleiteranschluss vorhanden.
EN Protection class II. Luminaire with reinforced or double insulation, no protective earth connection available.
IT Classe isolamento II. Apparecchio con isolamento doppio o rinforza to, senza conduttore di protezione.
ES Clase de aislamiento II: luminaria con aislamiento reforzado o doble sin conexión a tierra.
FR Classe de protection II. Luminaire à isolation renforcée ou doublée, pas de borne de mise à la terre.

IP20

DE IP20 Abgedeckt
EN IP20 Covered
IT Protezione IP20
ES Protección IP20
FR IP20 Recouvert



DE Empfohlene Raumtemperatur: 25°C
EN Recommended room temperature: 25°C
IT Temperatura ambiente consigliata: 25°C
ES Temperatura ambiente recomendada: 25°C
FR Température ambiante recommandée : 25°C



DE Nur zur Verwendung in Innenräumen.
EN For indoor use only.
IT Per uso esclusivo in ambienti interni.
ES Solo para el uso en espacios interiores.
FR A utiliser uniquement en intérieur.

DE

Das Produkt ist nicht für den Außenbereich geeignet.
 Die eingebaute Lichtquelle ist nicht tauschbar. Bei einem notwendigen Tausch (z.B. am Ende der Lebensdauer) muss die Leuchte an den Erzeuger retourniert werden.
 Die verbauten Betriebsgeräte dürfen nur durch den Erzeuger, dessen Kundendienst oder durch qualifiziertes Fachpersonal getauscht werden.
 Das Produkt enthält Lichtquellen der Energieeffizienzklasse F.

EN

The product is not suitable for outdoor use.
 The built-in light source is not replaceable. If replacement is necessary (e.g., at the end of the service life), the luminaire must be returned to the manufacturer.
 The installed control gear may only be returned to the manufacturer by the manufacturer, its customer service, or by qualified personnel.
 This product contains light sources of energy efficiency class F.

IT

Il prodotto non è adatto all'uso esterno.
 La sorgente luminosa presente nell'apparecchio non è sostituibile. Nel momento in cui la sostituzine si renda necessaria (ad es. alla fine del ciclo di durata), l'apparecchio va restituito al produttore.
 Gli alimentatori incorporati nell'apparecchio possono essere sostituiti esclusivamente dal produttore,

dal suo servizio clienti o da specialisti qualificati.
 Questo prodotto contiene sorgenti luminose di classe di efficienza energetica F.

ES

El producto no es apto para su uso en exteriores.
 La fuente LED no es reemplazable por piezas o componentes existentes en el mercado.
 En caso de que sea necesario el realizar un mantenimiento o recambio de la placa LED (por ejemplo, al final de su vida útil), se deberá contactar con el fabricante para poder ofrecerle exactamente el mismo modelo de recambio.
 El cambio de los balastos podrá ser efectuado únicamente y exclusivamente por el fabricante, por su servicio técnico o por un especialista cualificado.
 Este producto contiene fuentes luminosas de la clase de eficiencia energética F.

FR

Le produit n'est pas adapté à une utilisation en extérieur.
 La source de lumière encastrée n'est pas remplaçable. En cas de nécessité de remplacement (p. ex. à la fin de la durée de vie), le luminaire doit être retourné au fabricant.
 Les variateurs intégrés ne peuvent être remplacés que par le fabricant, le service après-vente de celui-ci ou par du personnel qualifié.
 Ce produit contient des sources lumineuses de classe d'efficacité énergétique F.

