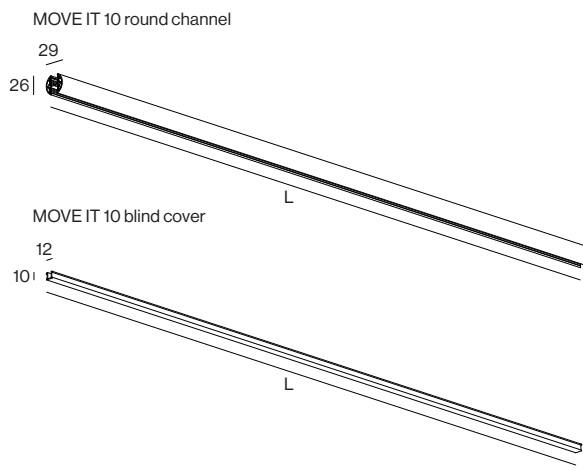
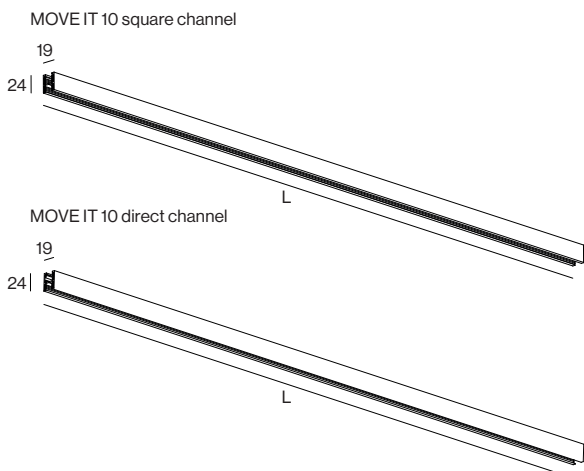


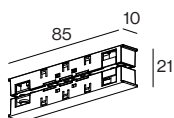
Abmessungen | Dimensions | Dimensioni | Medidas | Dimensions



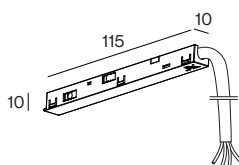
	MOVE IT 10 square	MOVE IT 10 round	MOVE IT 10 direct	MOVE IT 10 blind cover
L	1100mm	1100mm	1100mm	1100mm
	2100mm	2100mm	2100mm	2100mm
	3100mm	3100mm	3100mm	3100mm

Electrical accessories

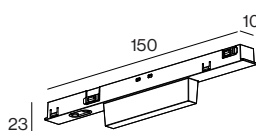
PASS THROUGH CONNECTOR



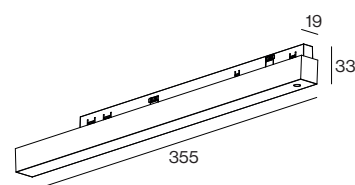
INTERNAL POWER FEEDER



WIRELESS TO DALI

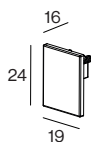


INTRACK CONVERTER

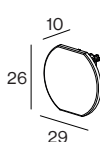


Mechanical accessories

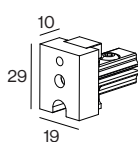
END CAP square



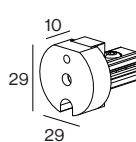
END CAP round



MOUNTING SET square



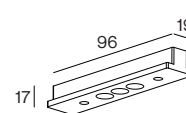
MOUNTING SET round



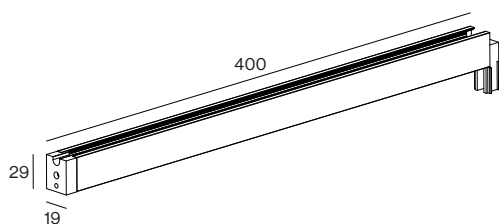
CABLE SUSPENSION



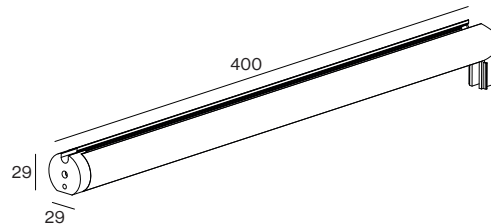
MOUNTING TOOL



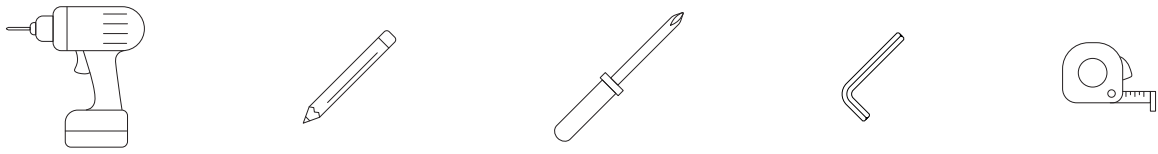
FLOOR TO WALL square



FLOOR TO WALL round



Benötigte Werkzeuge | Required tools | Strumenti necessari | Herramientas necesarias | Outils nécessaires

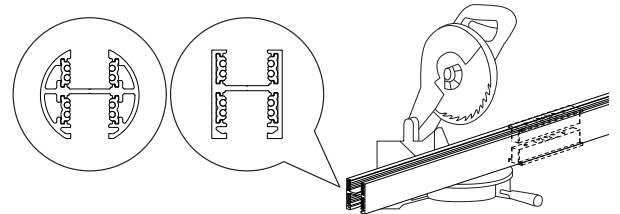
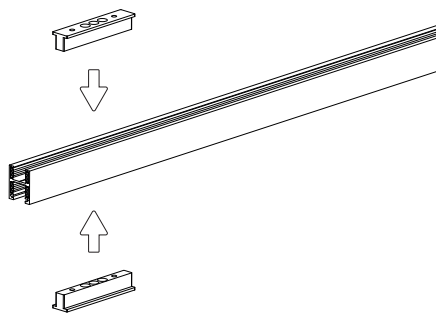


			LED converter to feeder unit						Cable cross - section 2,5 mm <sup>2</sup>
			0m*	3m	5m	10m	20m	30m	
System Power	100W	2,08A	25m	25m	25m	25m	25m	25m	System Channel length
	160W	3,33A	25m	25m	25m	25m	5m		
	250W	5,21A	25m	25m	20m	10m			
	320W	6,67A	25m	15m	10m				
			LED converter to feeder unit						Cable cross - section 1,5 mm <sup>2</sup>
			0m*	3m	5m	10m	20m	30m	
System Power	100W	2,08A	25m	25m	25m	25m	15m		System Channel length
	160W	3,33A	25m	25m	25m	15m			
	250W	5,21A	25m	20m	10m				
	320W	6,67A	25m	10m					

- \* **DE** Die integrierte Zuleitung wird direkt an den LED-Konverter angeschlossen.
  - EN** The integrated feeder cable is directly connected to the LED converter.
  - IT** Il cavo di alimentazione integrato è collegato direttamente al convertitore LED.
  - ES** El cable de alimentación integrado se conecta directamente al convertidor LED.
  - FR** Le câble d'alimentation intégré est directement connecté au convertisseur LED.
- DE** Die maximal erlaubte Systemleistung beträgt 320 W.
  - EN** The maximum allowed system power is 320 W.
  - IT** Potenza massima consentita del sistema 320 W.
  - ES** Potencia máxima permitida del sistema: 320 W.
  - FR** Puissance maximale autorisée du système 320 W.

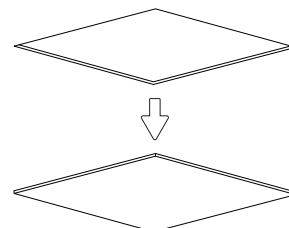
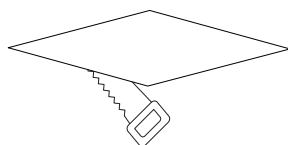
- DE** Die installierte Gesamtsystemleistung sollte aufgrund von Leitungsverlusten mindestens 5 % unter der Konverterleistung liegen.
- EN** The total system power installed should be at least 5% below converter power, due to line loss.
- IT** La potenza totale del sistema installato dovrebbe essere almeno il 5% al di sotto della potenza del convertitore, a causa delle perdite di linea.
- ES** La potencia total del sistema instalado debe ser al menos un 5% inferior a la del convertidor, debido a las pérdidas de la línea.
- FR** La puissance totale du système installé doit être inférieure d'au moins 5% à la puissance du convertisseur, en raison des pertes en ligne.

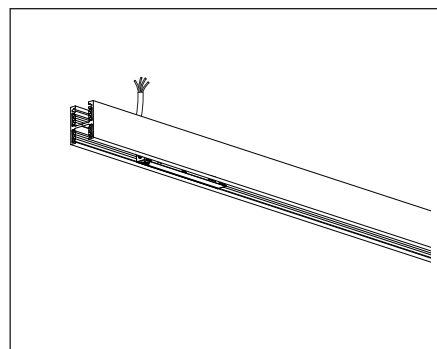
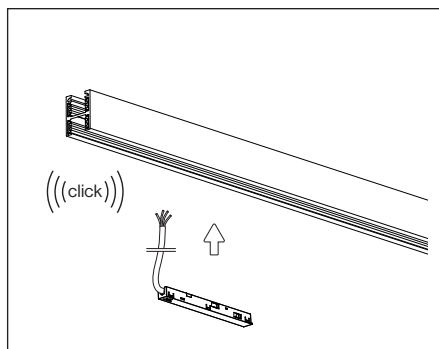
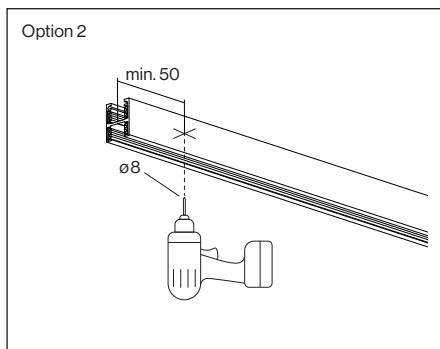
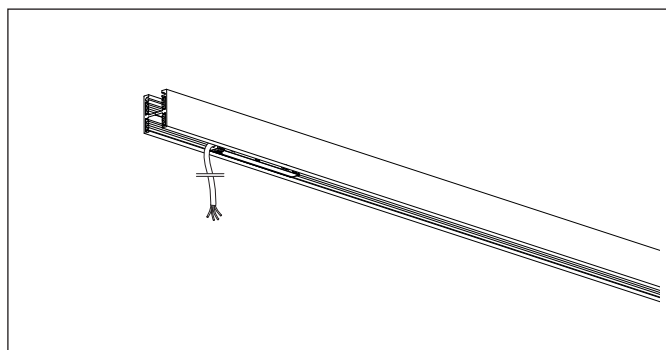
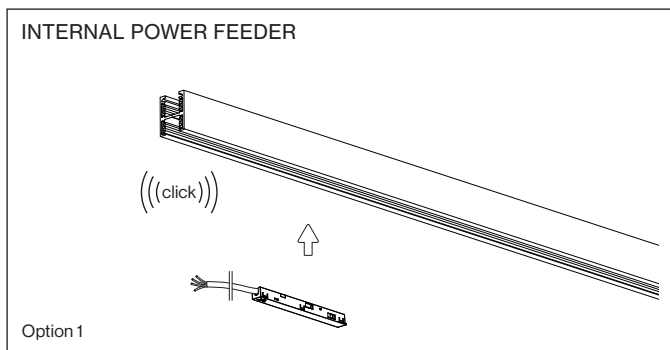
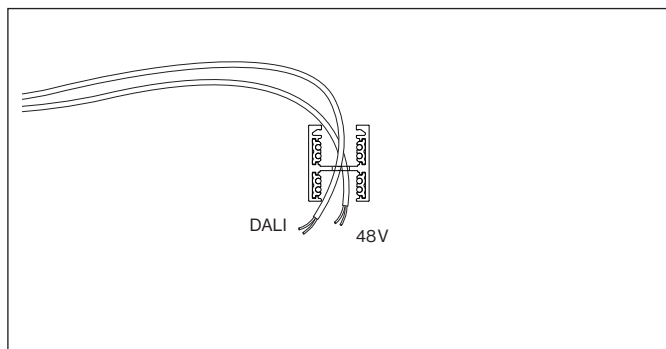
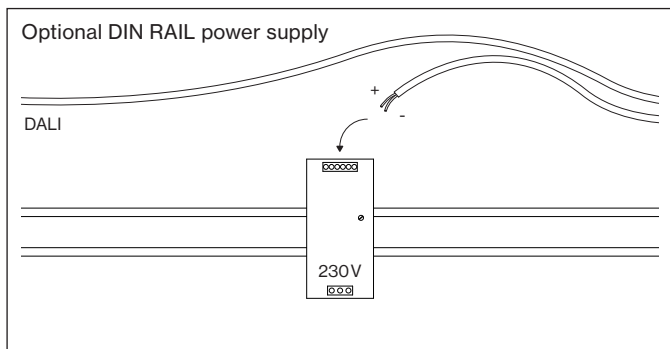
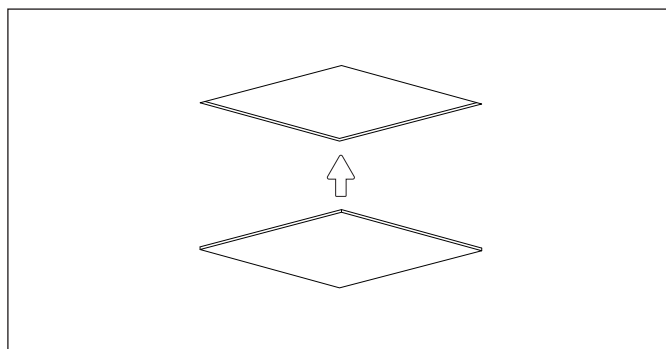
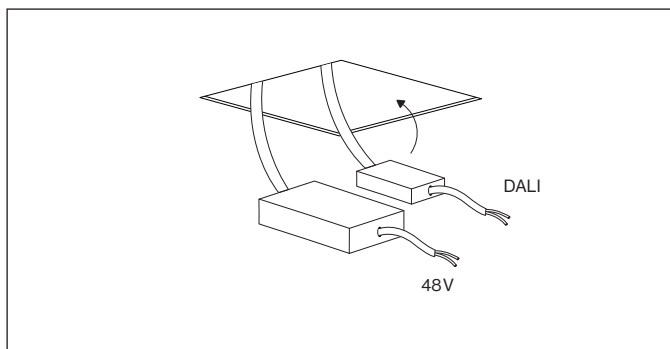
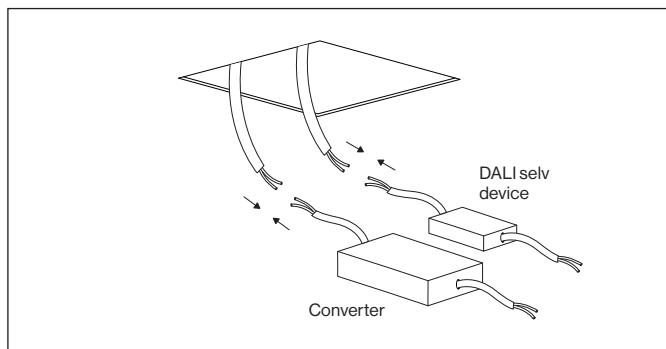
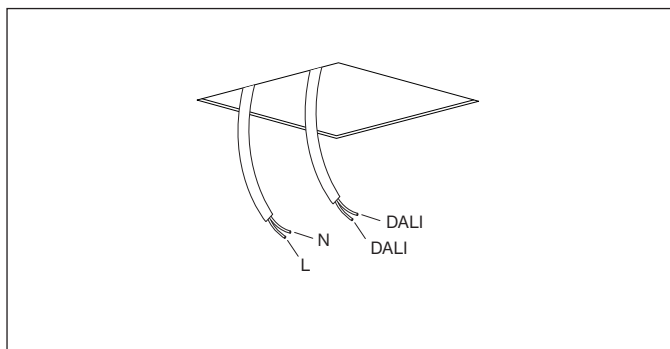
Optional custom cut

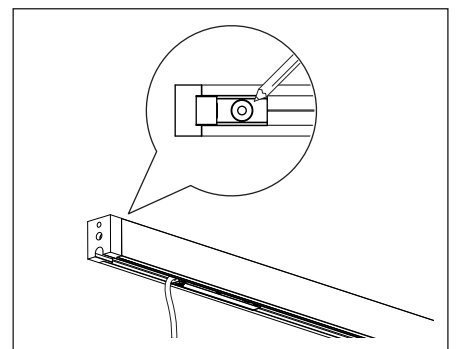
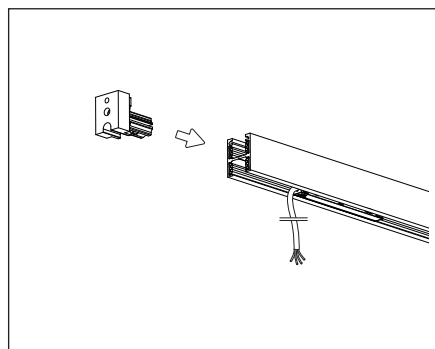
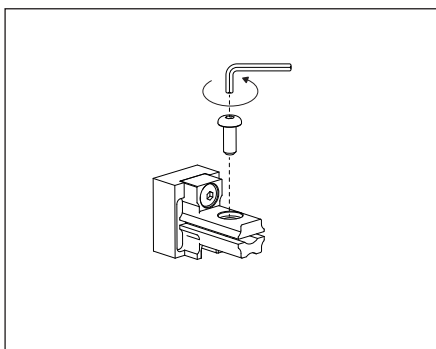
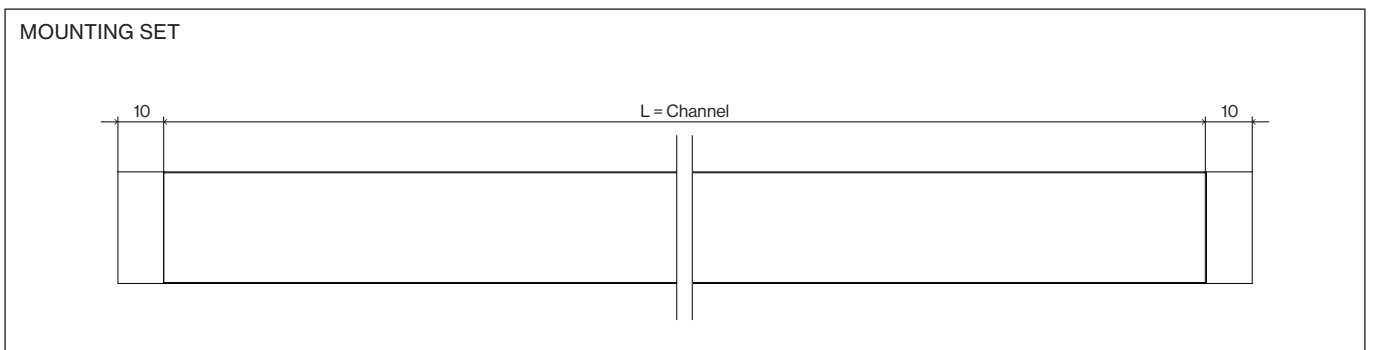
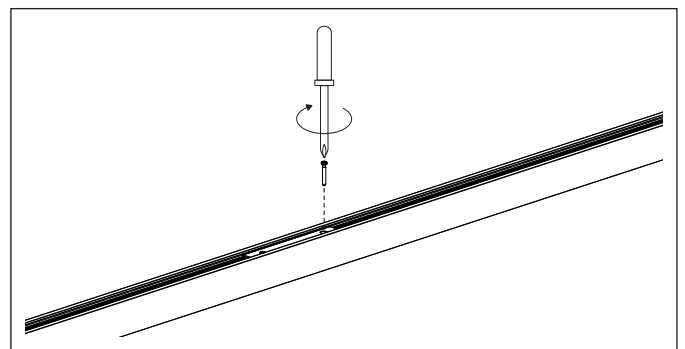
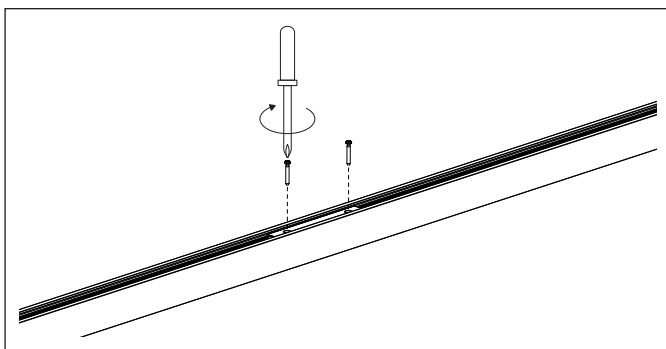
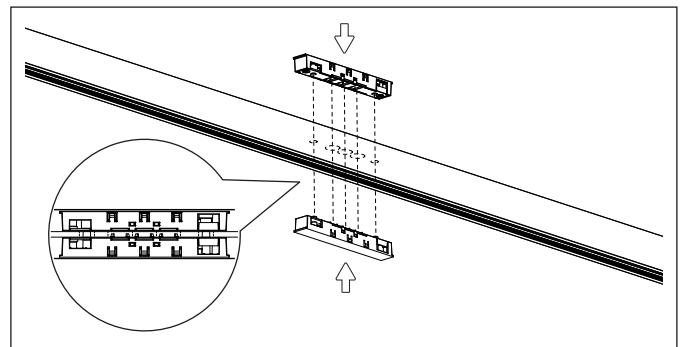
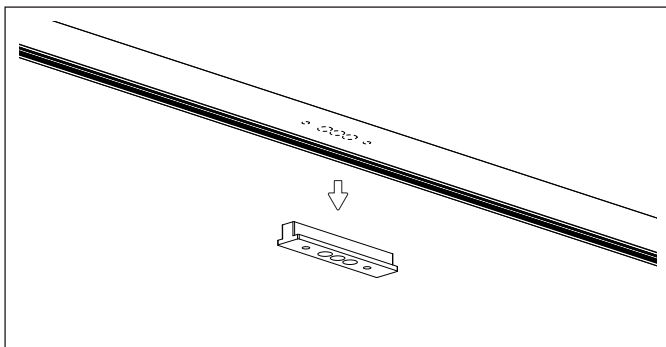
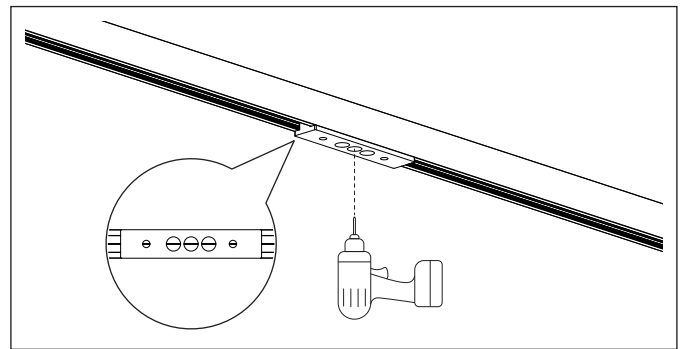
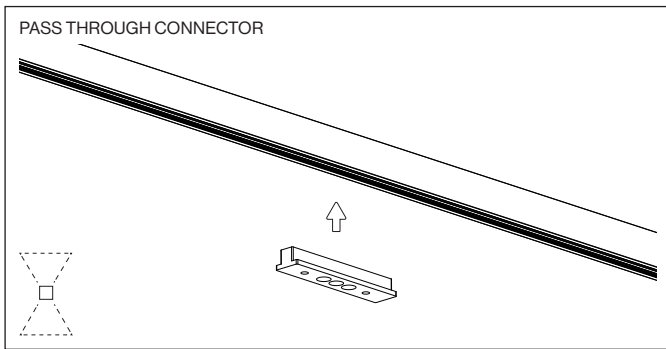


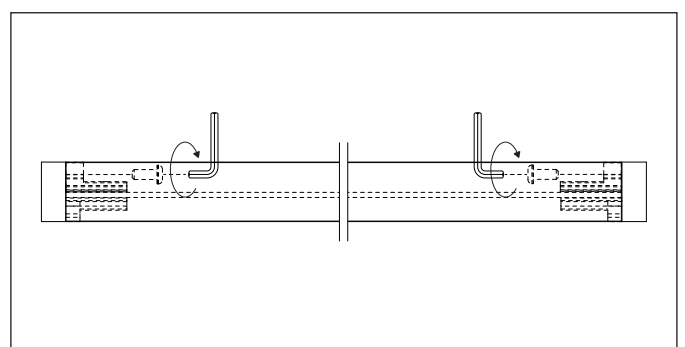
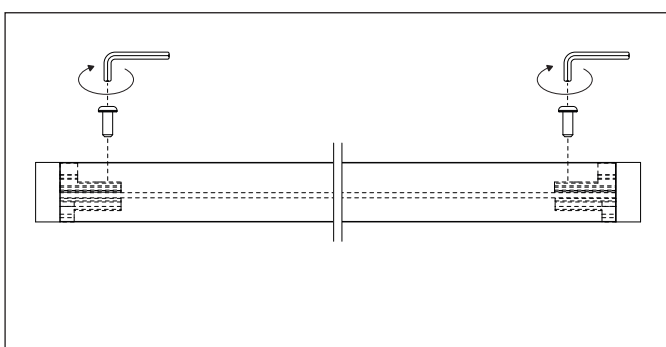
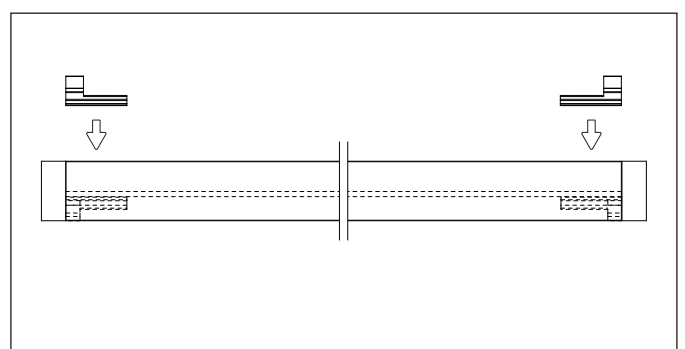
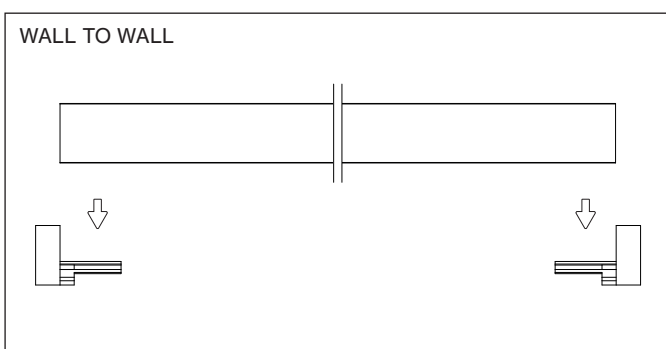
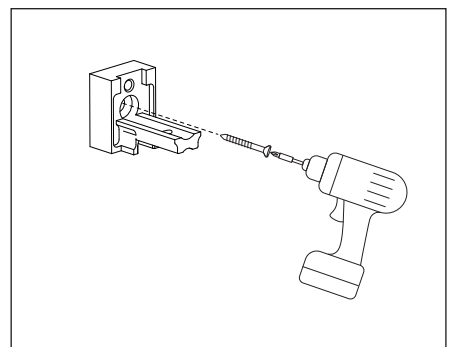
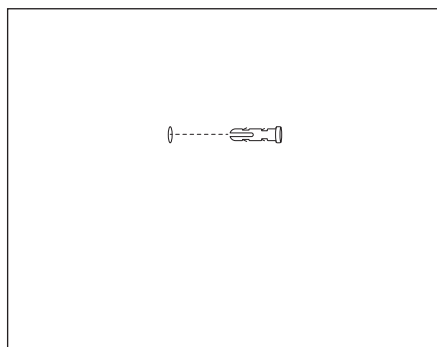
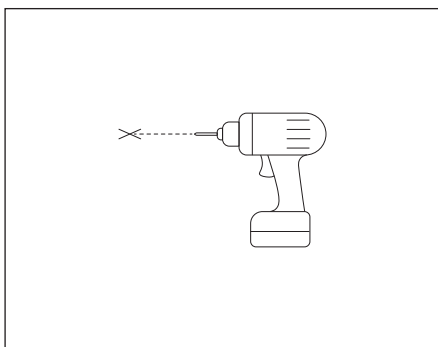
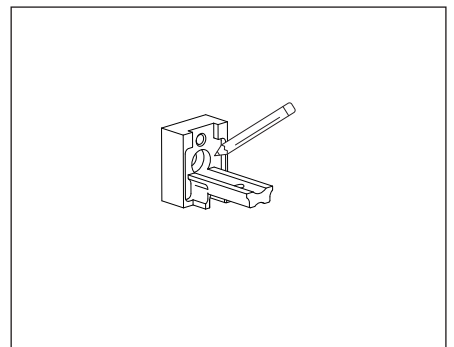
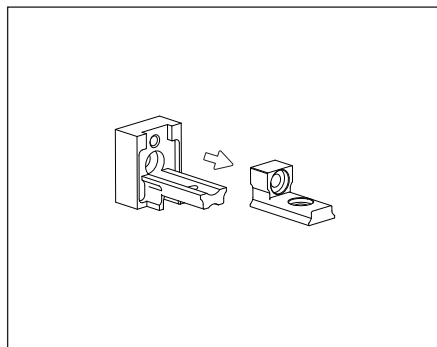
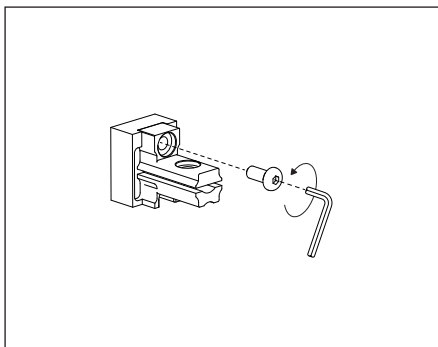
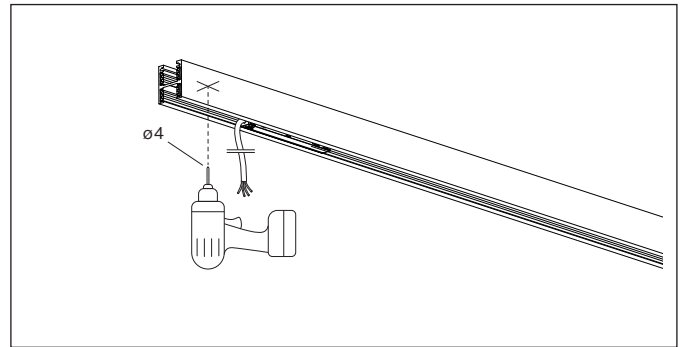
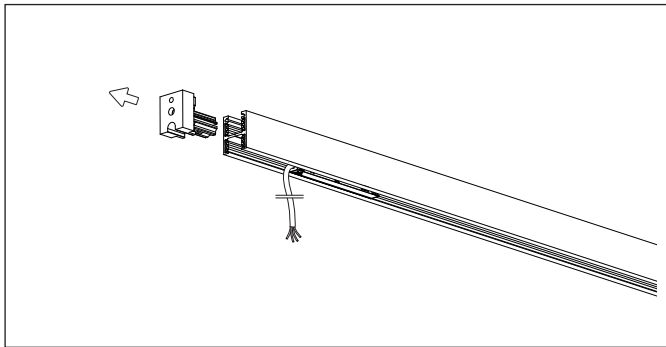
- DE** Profil darf nur an einer Seite geschnitten werden!
- EN** Custom cut only on one side!
- IT** Il profilo può essere tagliato solo sul lato!
- ES** El perfil sólo puede cortarse de lado.
- FR** Le profilé ne doit être coupé que sur son côté !

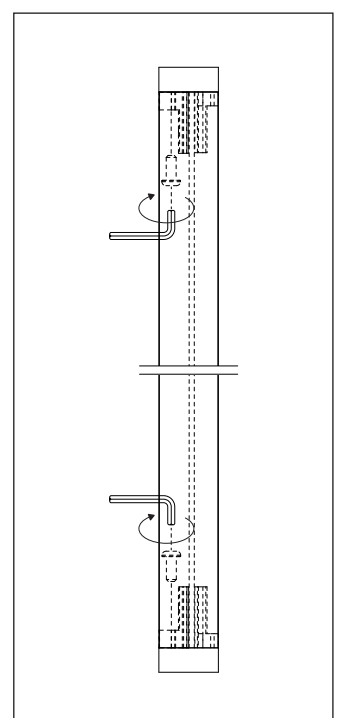
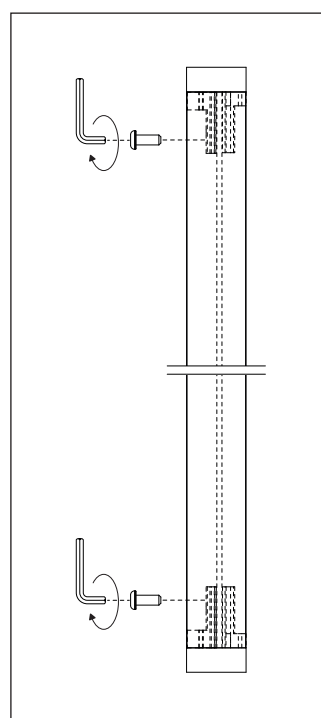
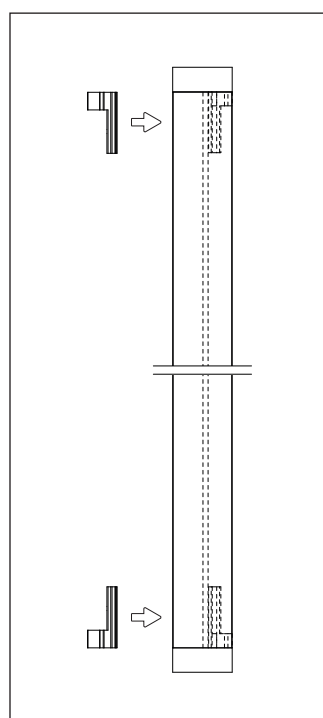
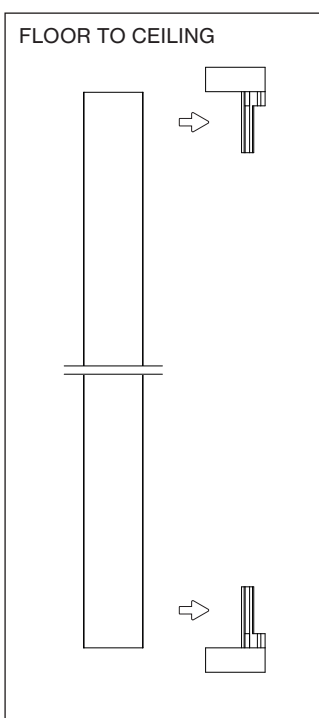
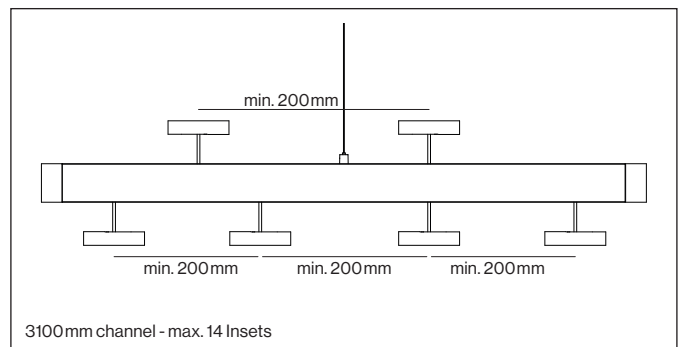
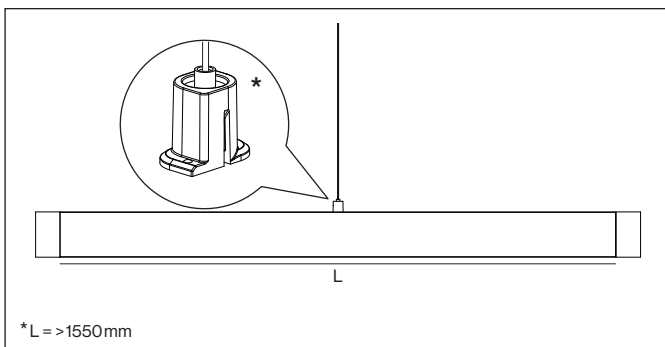
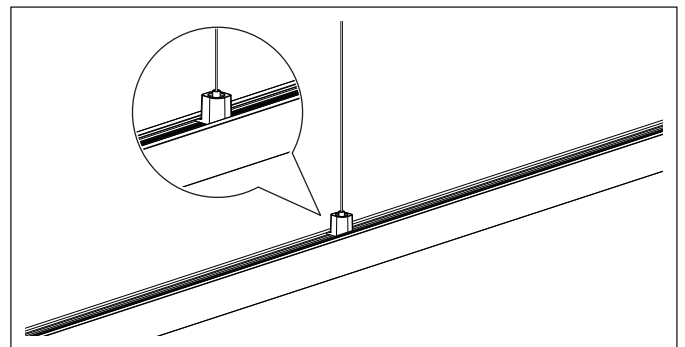
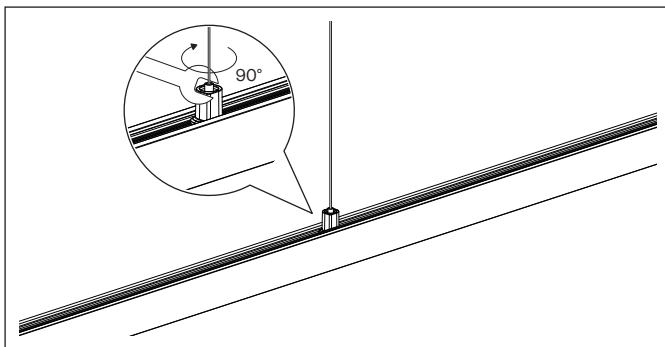
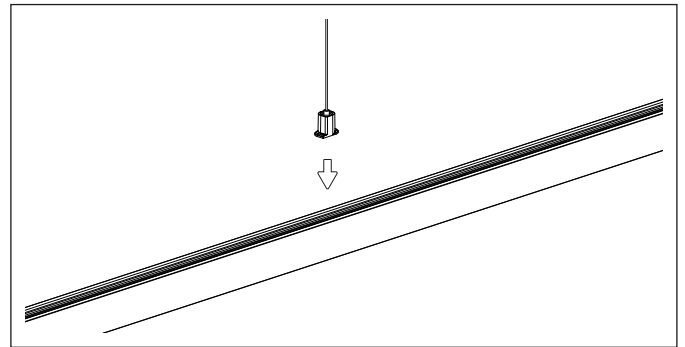
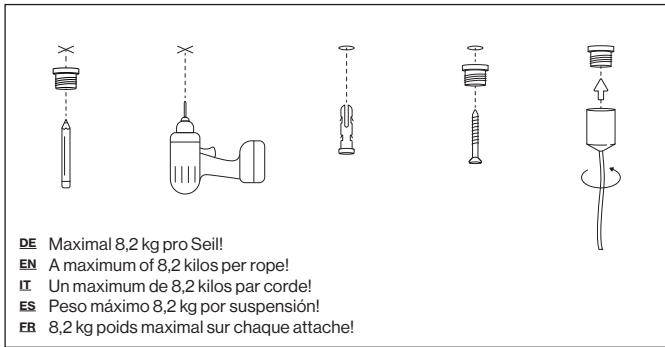
CONVERTER

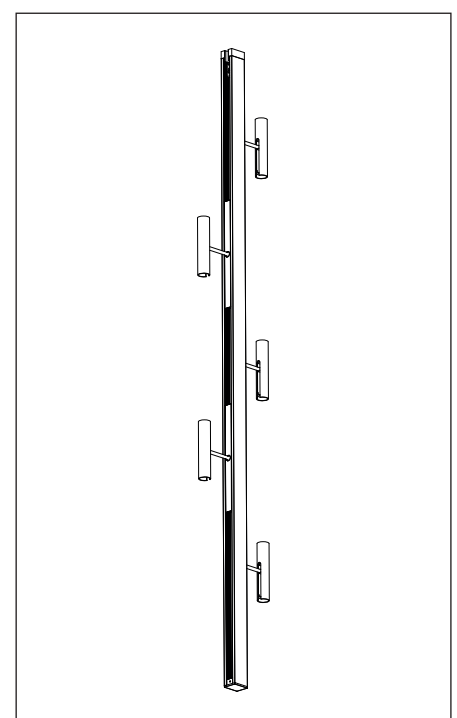
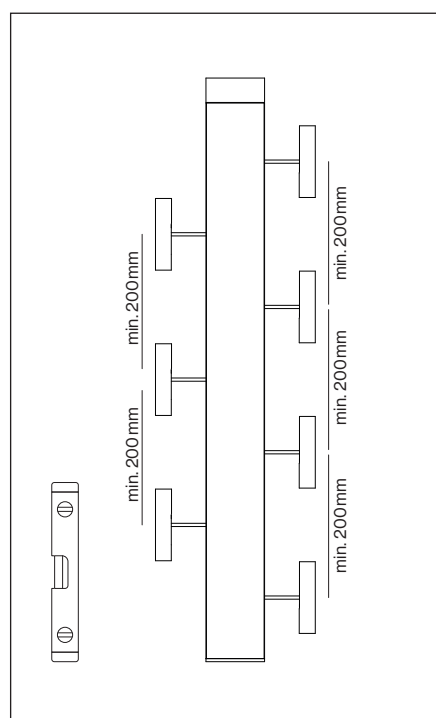
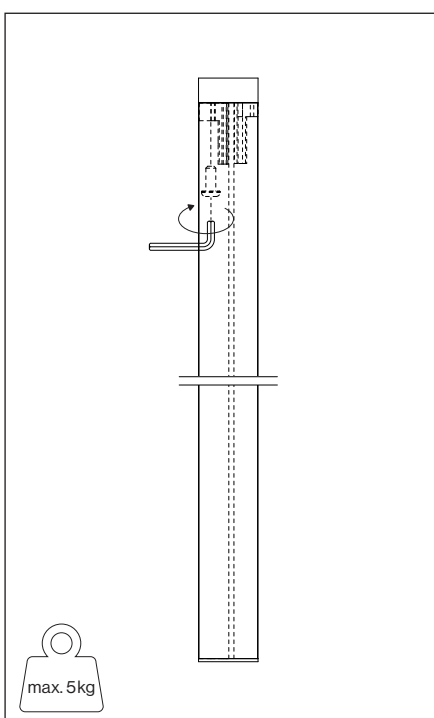
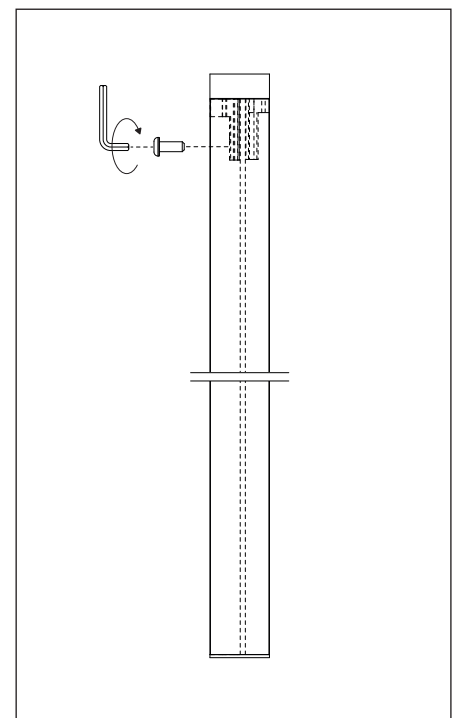
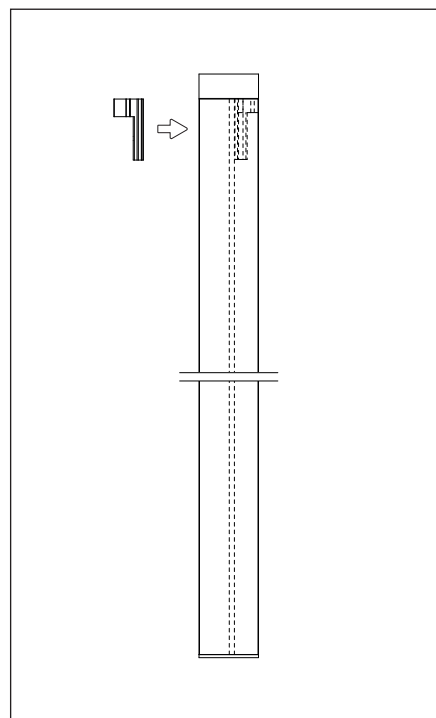
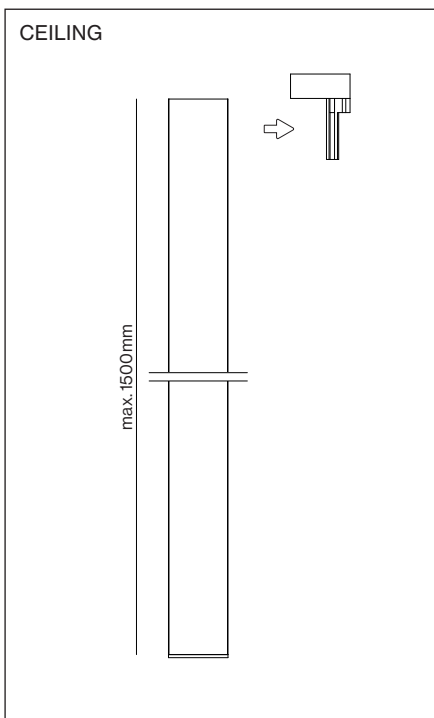
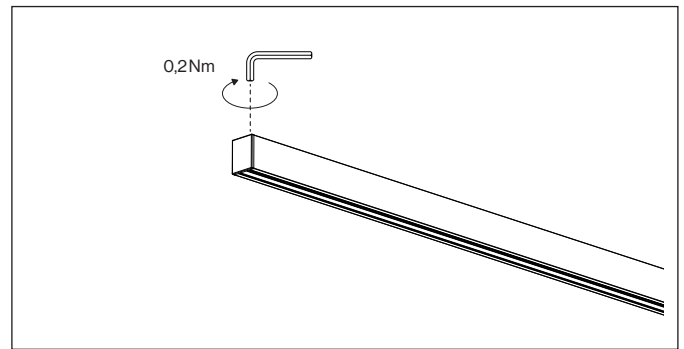
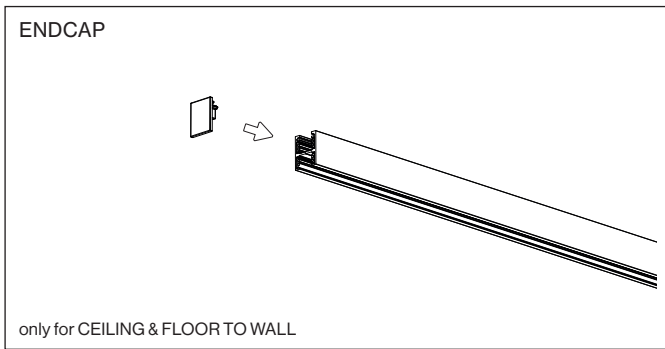




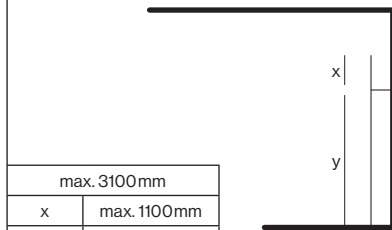




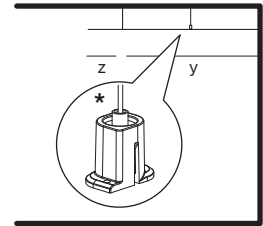
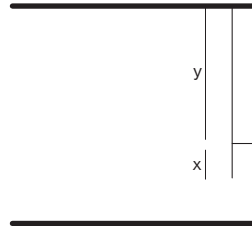




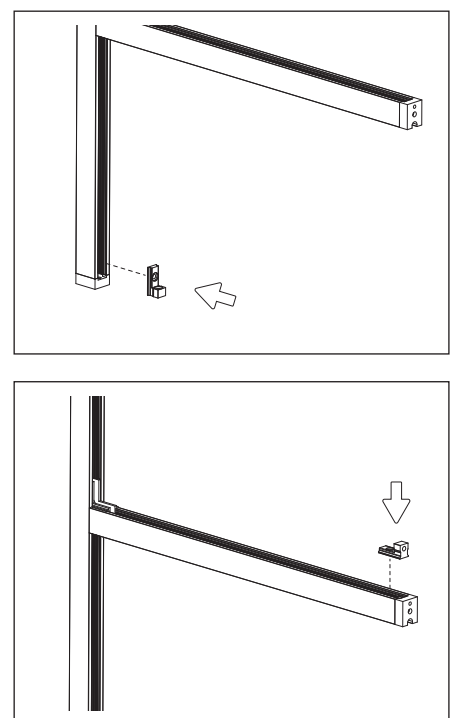
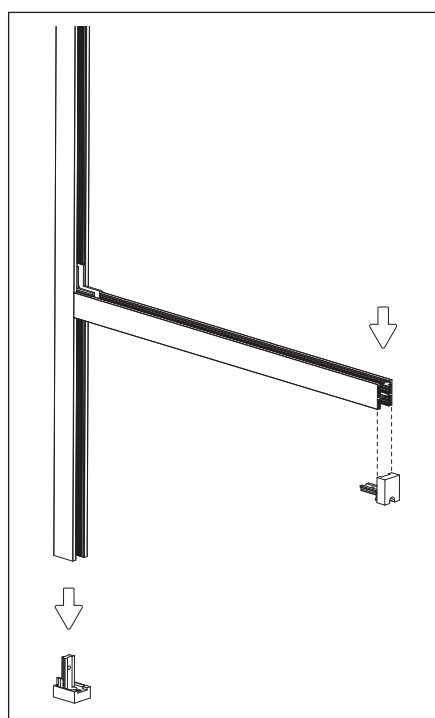
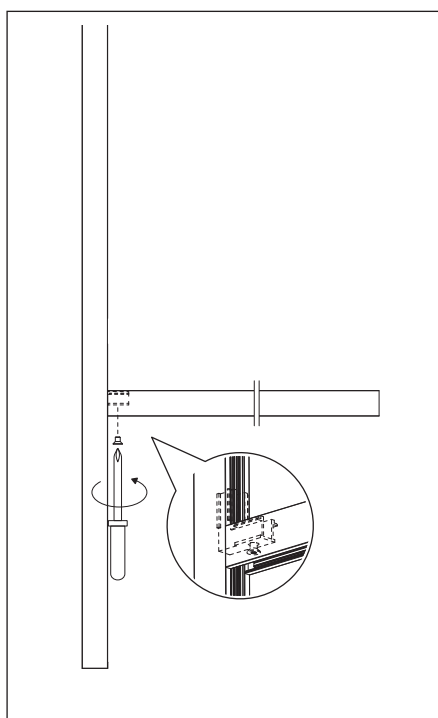
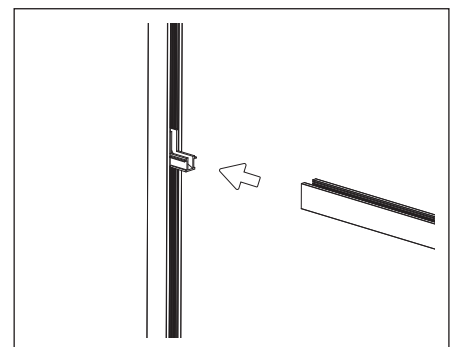
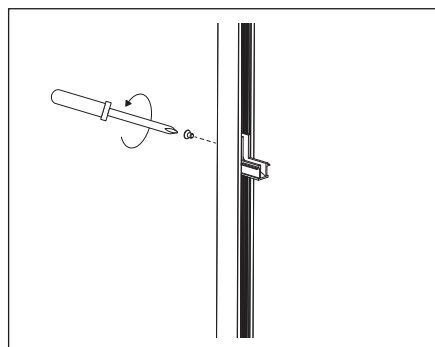
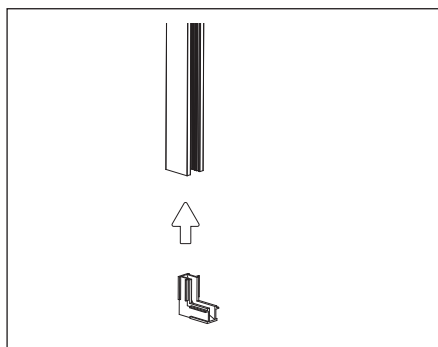
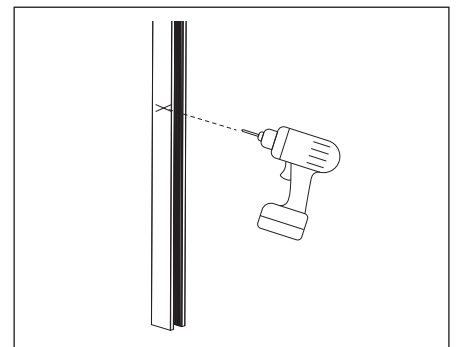
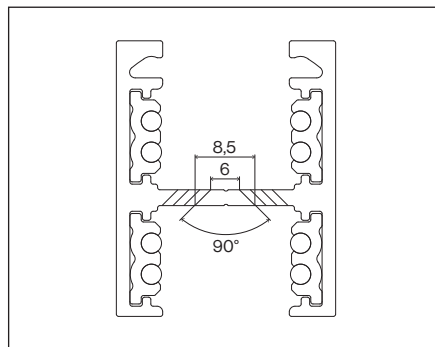
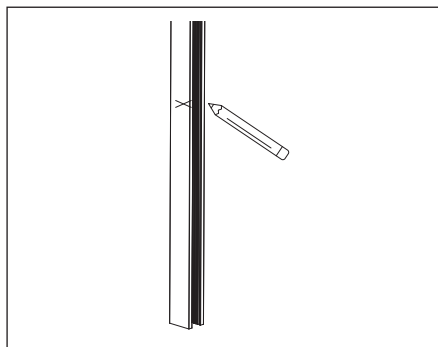
## FLOOR TO WALL



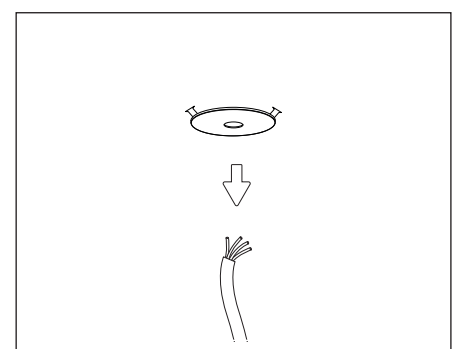
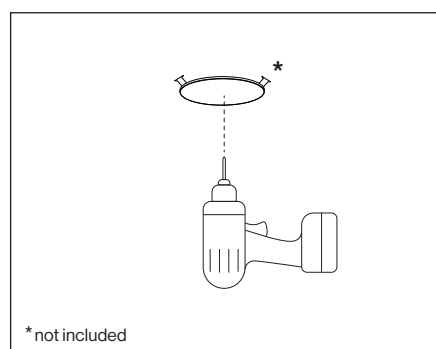
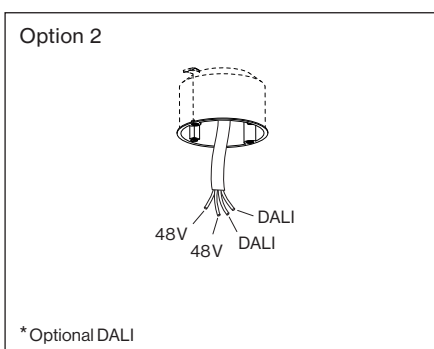
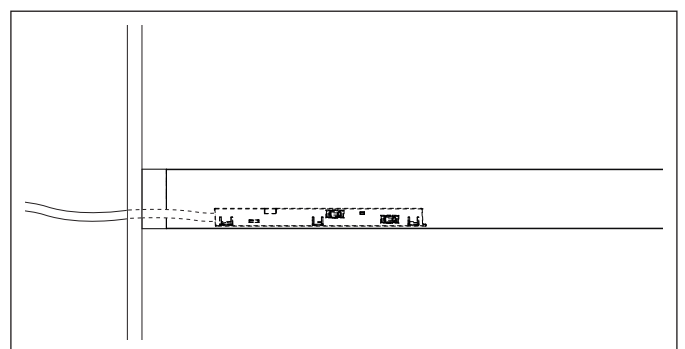
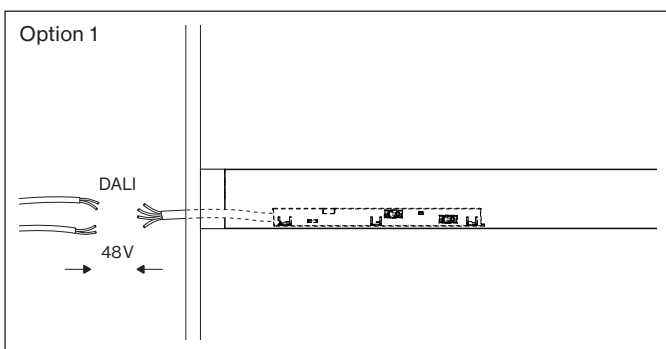
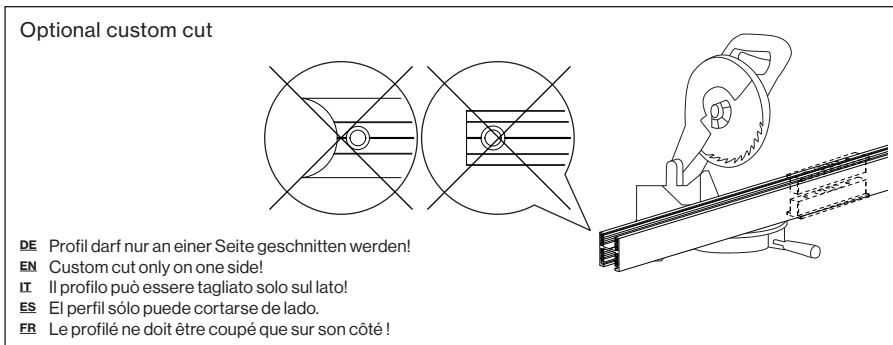
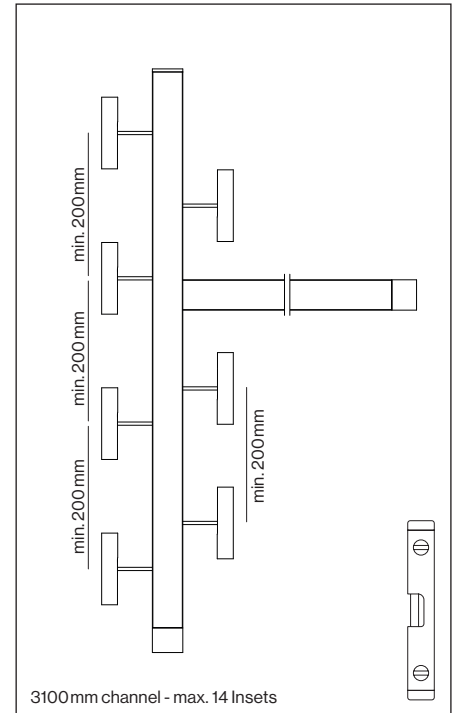
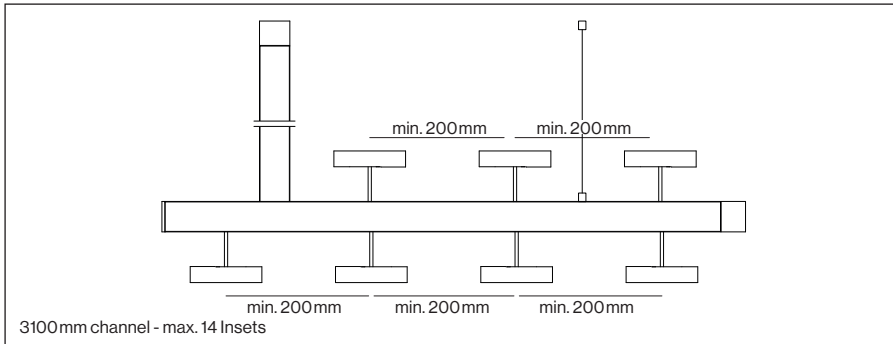
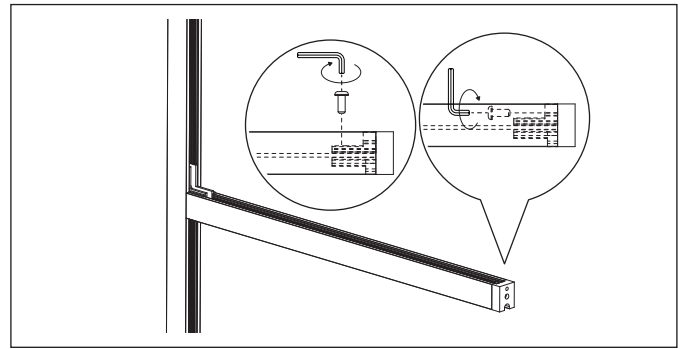
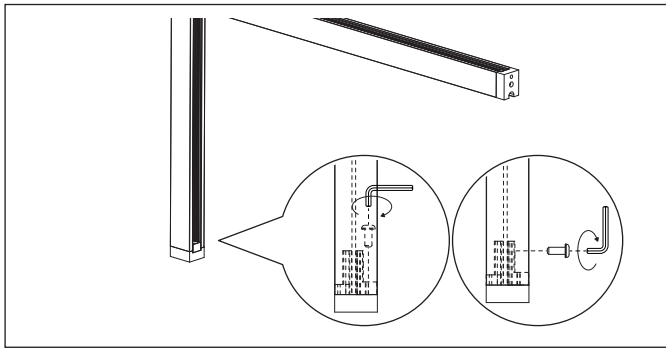
max. 3100mm	
x	max. 1100mm
y	max. 2000mm
z	max. 200mm

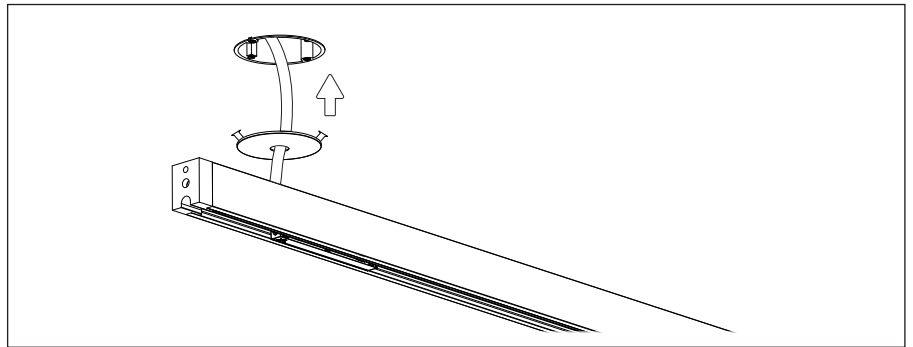
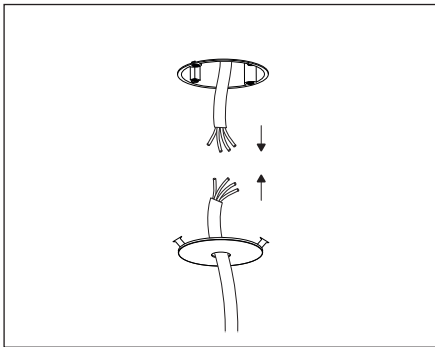


\*y => >1550mm

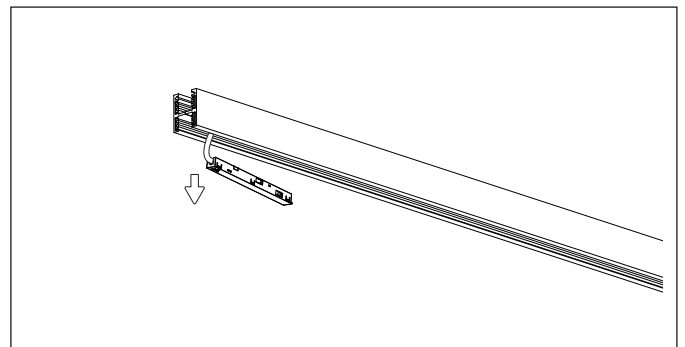
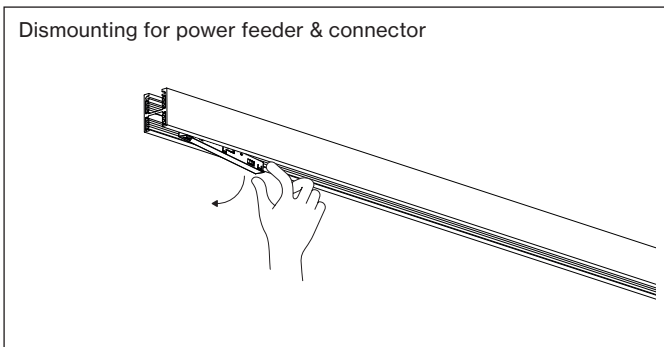








### Dismounting for power feeder & connector



- DE** Die Demontage erfolgt sinngemäß in umgekehrter Reihenfolge der Montage.
- EN** The dismounting is proceeded in the reverse order of the mounting.
- IT** Lo smontaggio si effettua nell'ordine inverso al montaggio.
- ES** El desmontaje se realiza en el orden inverso al de montaje.
- FR** Le démontage s'effectue dans l'ordre inverse du montage.

- DE** Die Abbildungen sind nur symbolische Darstellungen.
- EN** The illustrations are only symbolic representations.
- IT** Le illustrazioni sono solo rappresentazioni simboliche.
- ES** Las ilustraciones son sólo representaciones simbólicas.
- FR** Les illustrations ne sont que des représentations symboliques.



- DE** Schutzklasse III mit SELV Versorgung!
- EN** Protection class III with SELV supply.
- IT** Classe isolamento III con alimentazione SELV!
- ES** Clase de aislamiento III: luminarias alimentadas a baja tensión (SELV/MBTS).
- FR** Classe de protection III à alimentation TBTS!

### IP20

- DE** IP20 Abgedeckt
- EN** IP20 Covered
- IT** Protezione IP20
- ES** Protección IP20
- FR** IP20 Recouvert



- DE** Empfohlene Raumtemperatur: 25°C
- EN** Recommended room temperature: 25°C
- IT** Temperatura ambiente consigliata: 25°C
- ES** Temperatura ambiente recomendada: 25°C
- FR** Température ambiante recommandée : 25°C



- DE** Nur zur Verwendung in Innenräumen.
- EN** For indoor use only.
- IT** Per uso esclusivo in ambienti interni.
- ES** Solo para el uso en espacios interiores.
- FR** A utiliser uniquement en intérieur.

- DE** Das Produkt ist nicht für den Außenbereich geeignet. Maximale Strombelastung 6,67 Ampere.

- EN** The product is not suitable for outdoor use. Maximum current load 6.67 amperes.

- IT** Il prodotto non è adatto all'uso esterno. Carico massimo di corrente 6,67 ampere.



- DE** Sicherheitshinweis: Es muss sichergestellt werden, dass das DALI-Signal SELV (safety extra low voltage) konform ist. XAL empfiehlt die Verwendung des XAL DALI SELV-Device.
- EN** Safety note: Ensure that the DALI signal is SELV (safety extra-low voltage) compliant. XAL recommends the XAL DALI SELV device.
- IT** Avvertenza di sicurezza: occorre accertarsi che il segnale DALI SELV (safety extra low voltage) sia conforme. XAL raccomanda di utilizzare un device XAL DALI SELV.
- ES** Nota de seguridad: asegúrese de que la señal DALI sea compatible con SELV (Safety Extra Low Voltage: baja tensión de seguridad). XAL recomienda el uso del dispositivo XAL DALI SELV.
- FR** Consigne de sécurité: il est nécessaire de s'assurer que le signal DALI est conforme à la TBTS (très basse tension de sécurité). XAL recommande d'utiliser le dispositif TBTS DALI XAL.



- DE** Sicherheitshinweis: Es muss sichergestellt werden, dass der verwendete Konverter ein SELV-Konverter mit einem  $U_{out,max}$  von 60V oder weniger ist!
- EN** Caution: Ensure that the converter used is a SELV converter with a  $U_{out,max}$  of 60V or less.
- IT** Avvertenza di sicurezza: occorre accertarsi che il converter utilizzato sia un converter SELV con  $U_{out,max}$  di max. 60V o meno!
- ES** Nota de seguridad: asegúrese de que el driver utilizado sea un convertidor SELV con una tensión de salida máxima o igual a 60V.
- FR** Consigne de sécurité: il est nécessaire de s'assurer que le convertisseur utilisé est un convertisseur TBTS présentant une tension de sortie max. inférieure ou égale à 60V!

- ES** El producto no es apto para su uso en exteriores. Carga máxima de corriente 6,67 amperios.

- FR** Le produit n'est pas adapté à une utilisation en extérieur. Intensité maximale de 6,67 ampères.

