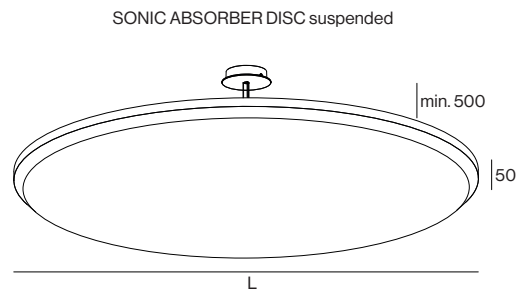
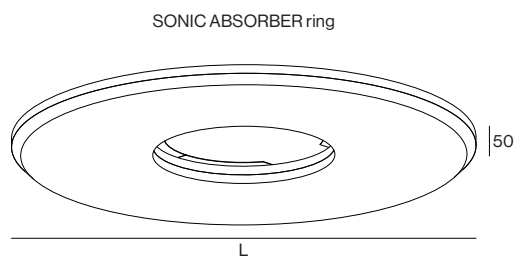
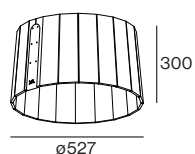


Abmessungen | Dimensions | Dimensioni | Medidas | Dimensions

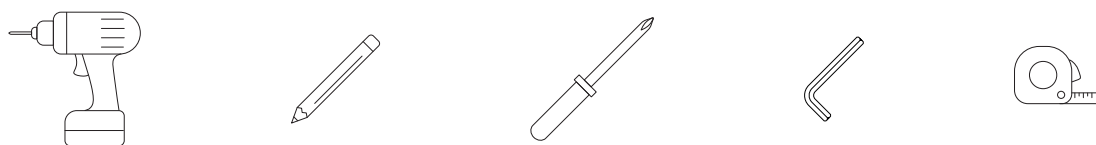


SONIC SOUNDCAP

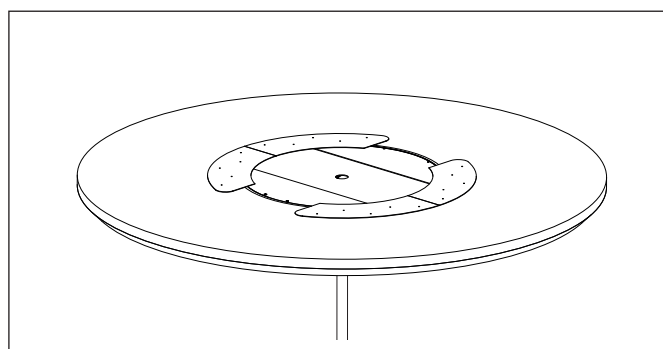
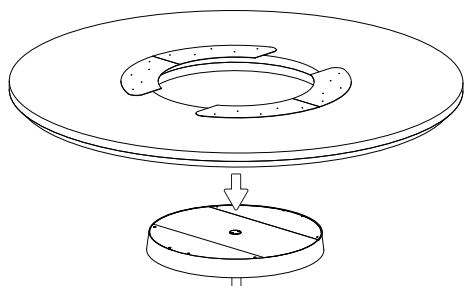


	L
SONIC ABSORBER ring	ø1050mm
	ø1280mm
SONIC ABSORBER DISC suspended	ø1050mm
	ø1280mm

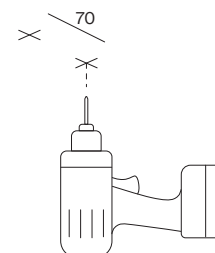
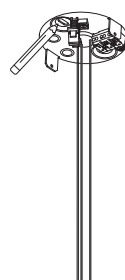
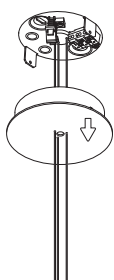
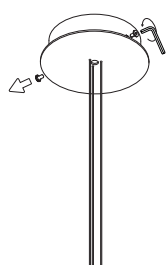
Benötigte Werkzeuge | Required tools | Strumenti necessari | Herramientas necesarias | Outils nécessaires

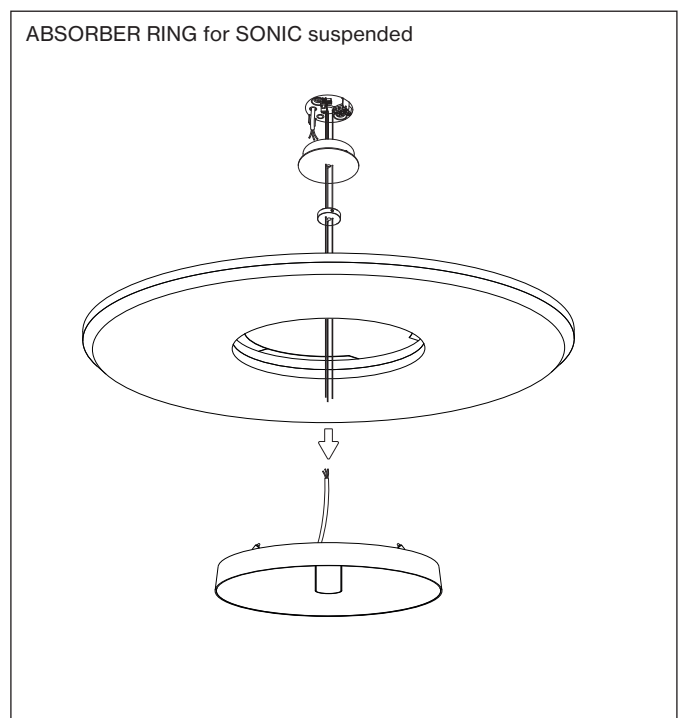
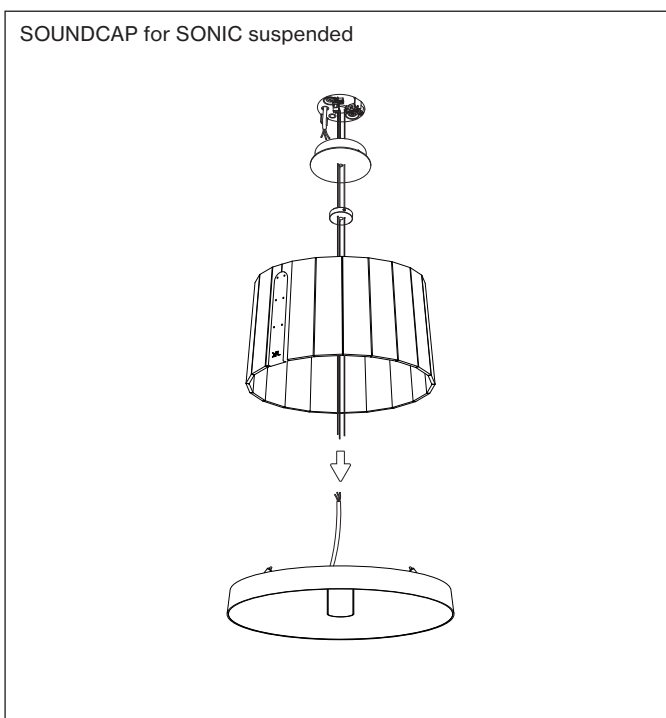
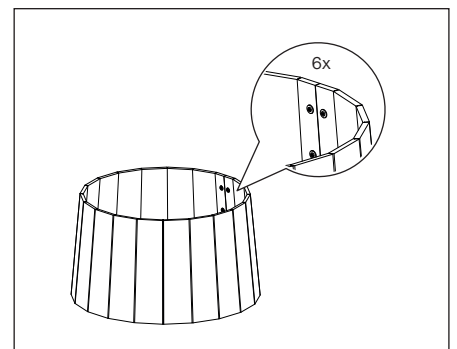
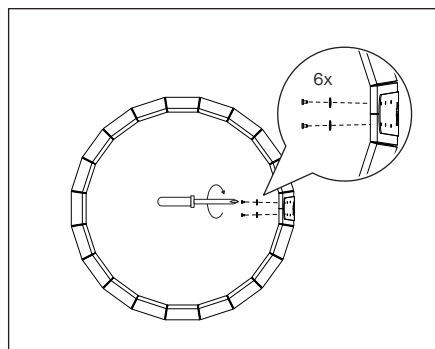
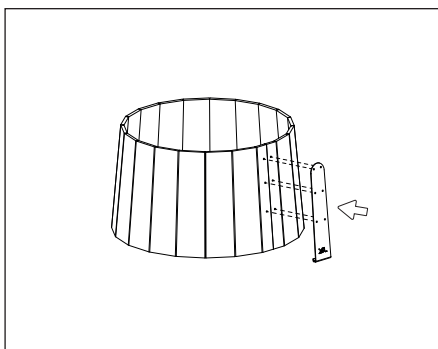
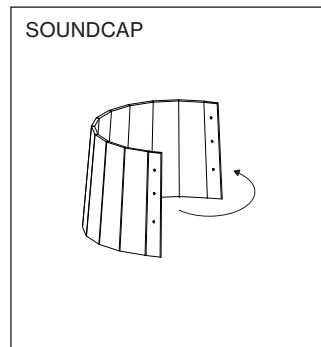
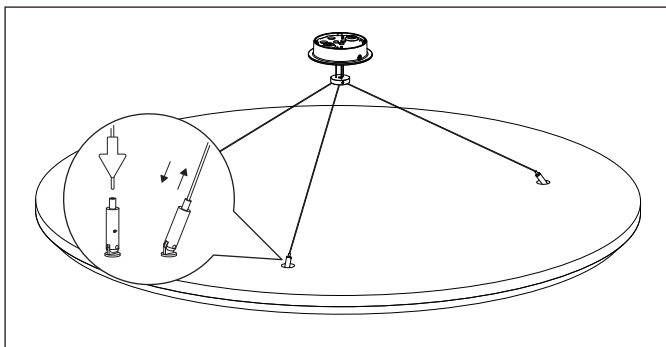
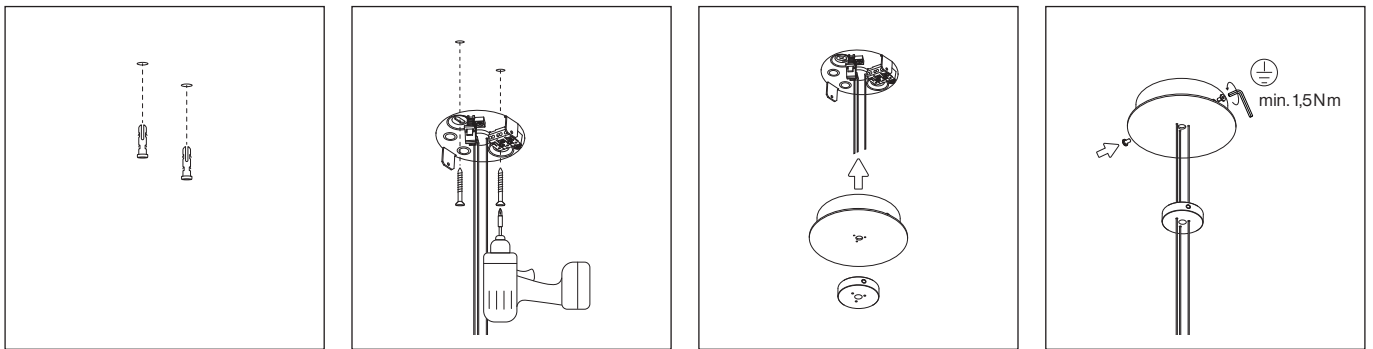


ABSORBER RING for SONIC free standing

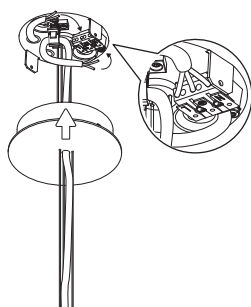
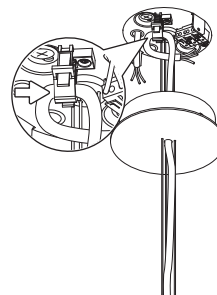
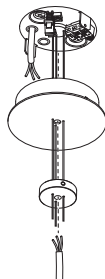


ABSORBER DISC suspended

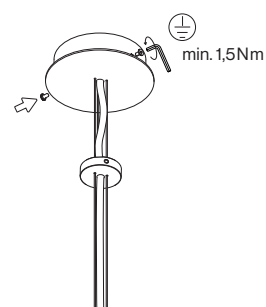
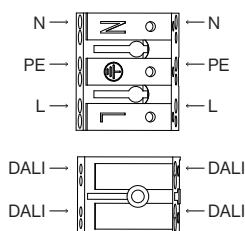




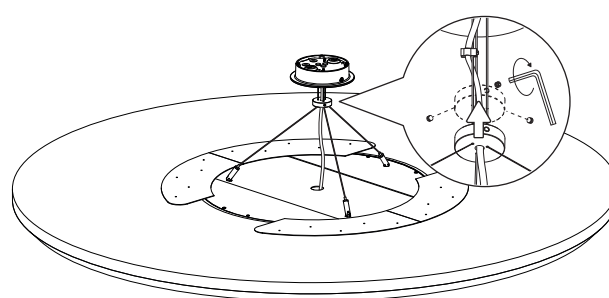
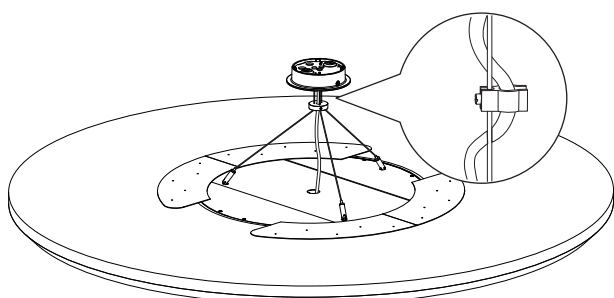
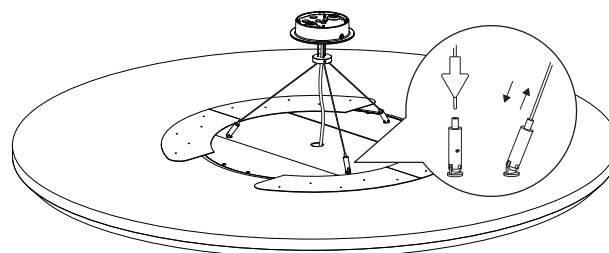
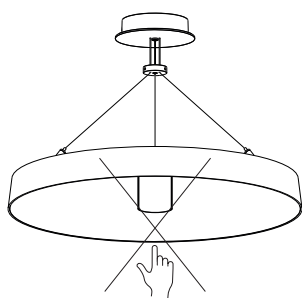
ABSORBER RING and SOUNDCAP for SONIC suspended



Optional DALI



DE Nicht gegen das Cover drücken!
EN Do not press against the cover!
IT Non premere contro il coperchio!
ES No presione la cubierta.
FR Ne pas appuyer sur le capot!



DE Die Demontage erfolgt sinngemäß in umgekehrter Reihenfolge der Montage.
EN The dismounting is proceeded in the reverse order of the mounting.
IT Lo smontaggio si effettua nell'ordine inverso al montaggio.
ES El desmontaje se realiza en el orden inverso al de montaje.
FR Le démontage s'effectue dans l'ordre inverse du montage.

DE Die Abbildungen sind nur symbolische Darstellungen.
EN The illustrations are only symbolic representations.
IT Le illustrazioni sono solo rappresentazioni simboliche.
ES Las ilustraciones son sólo representaciones simbólicas.
FR Les illustrations ne sont que des représentations symboliques.



220-240V

DE Schutzklasse I. Leuchten mit Schutzleiteranschluss.
EN Protection class I. Luminaires with protective earth connection.
IT Classe isolamento I. Apparecchi con conduttore di protezione.
ES Clase de aislamiento I: luminarias con conexión a tierra.
FR Classe de protection I. Luminaires à borne de mise à la terre.



DE Empfohlene Raumtemperatur: 25°C
EN Recommended room temperature: 25°C
IT Temperatura ambiente consigliata: 25°C
ES Temperatura ambiente recomendada: 25°C
FR Température ambiante recommandée : 25°C

IP20

DE IP20 Abgedeckt
EN IP20 Covered
IT Protezione IP20
ES Protección IP20
FR IP20 Recouvert



DE Nur zur Verwendung in Innenräumen.
EN For indoor use only.
IT Per uso esclusivo in ambienti interni.
ES Solo para el uso en espacios interiores.
FR A utiliser uniquement en intérieur.

DE

Das Produkt ist nicht für den Außenbereich geeignet.
 Die eingebaute Lichtquelle darf nur durch den Erzeuger, dessen Kundendienst oder durch qualifiziertes Fachpersonal getauscht werden.
 Die verbauten Betriebsgeräte dürfen nur durch den Erzeuger, dessen Kundendienst oder durch qualifiziertes Fachpersonal getauscht werden.

EN

The product is not suitable for outdoor use.
 The built-in light source may only be replaced by the manufacturer, its after-sales service, or by qualified personnel.
 The installed control gear may only be returned to the manufacturer by the manufacturer, its customer service, or by qualified personnel.

IT

Il prodotto non è adatto all'uso esterno.
 La sorgente luminosa presente nell'apparecchio può essere sostituita esclusivamente dal produttore, dal suo servizio clienti o da specialisti qualificati.
 Gli alimentatori incorporati nell'apparecchio possono essere sostituiti esclusivamente dal produttore, dal suo servizio clienti o da specialisti qualificati.

ES

El producto no es apto para su uso en exteriores.
 El recambio de la placa LED así como el resto de componentes de la luminaria podrá ser efectuado únicamente y exclusivamente por el fabricante, por su servicio técnico, o por un especialista cualificado.
 El cambio de los balastos podrá ser efectuado únicamente y exclusivamente por el fabricante, por su servicio técnico o por un especialista cualificado.

FR

Le produit n'est pas adapté à une utilisation en extérieur.
 La source de lumière encastrée ne peut être remplacée que par le fabricant, le service après-vente de celui-ci ou par du personnel spécialisé qualifié.
 Les variateurs intégrés ne peuvent être remplacés que par le fabricant, le service après-vente de celui-ci ou par du personnel qualifié.

