

INSTALLATION CHANNEL

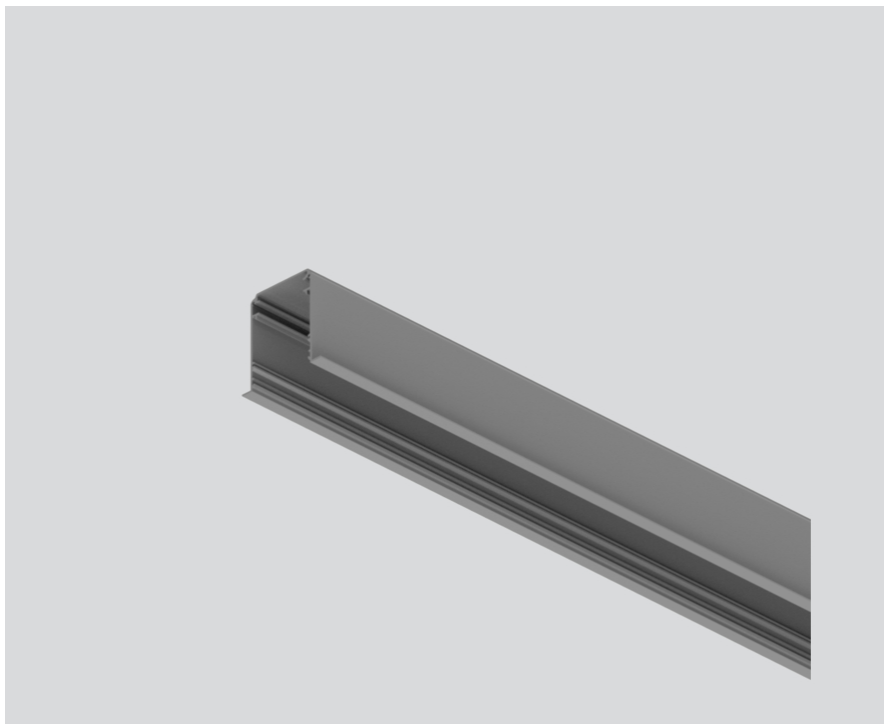
035-0153G



Progetto / Tipo

Appunti

Quantità / Data



Generale

1472 mm

alluminio bianco

Dati fisici

lunghezza 1472 mm

larghezza 77 mm

altezza 76 mm

0.5 kg

A sospensione