

INSTALLATION CHANNEL

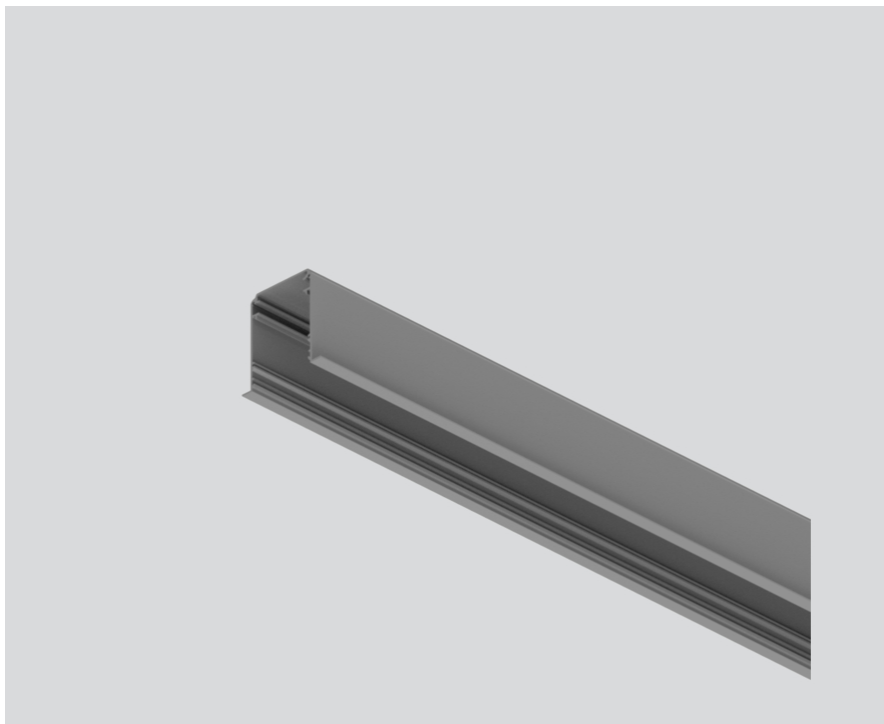
035-0303G



Progetto / Tipo

Appunti

Quantità / Data



Generale

3000 mm

alluminio bianco

Dati fisici

length 3000 mm

width 77 mm

altezza 76 mm

0.5 kg

A sospensione