

INSTALLATION CHANNEL

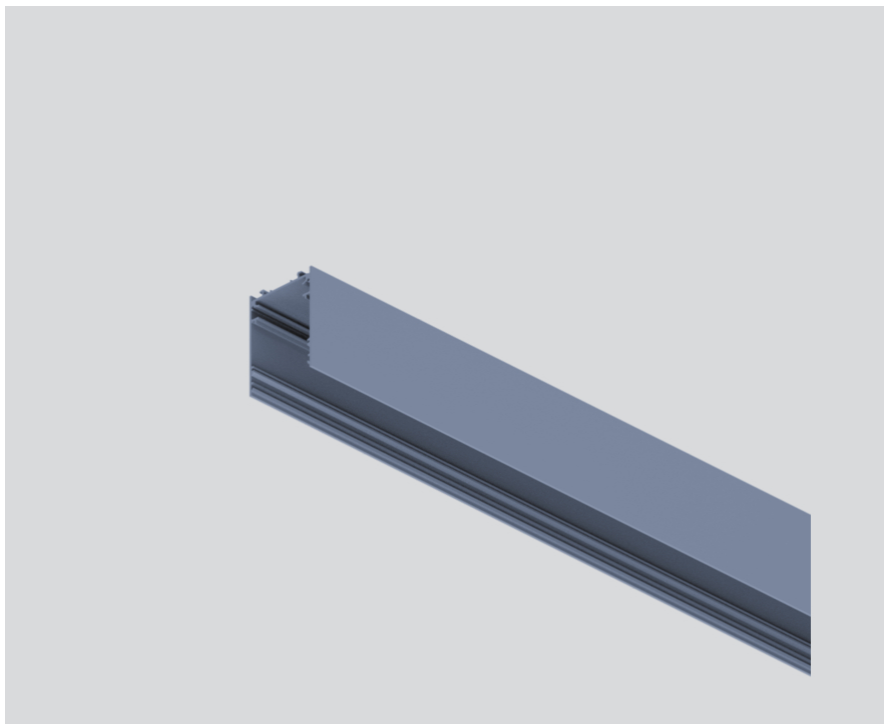
046-400801X



Progetto / Tipo

Appunti

Quantità / Data



Generale

colori speciali

Dati fisici

lunghezza 2344 mm

larghezza 60 mm

altezza 80 mm

3,4 kg