

# INSTALLATION CHANNEL

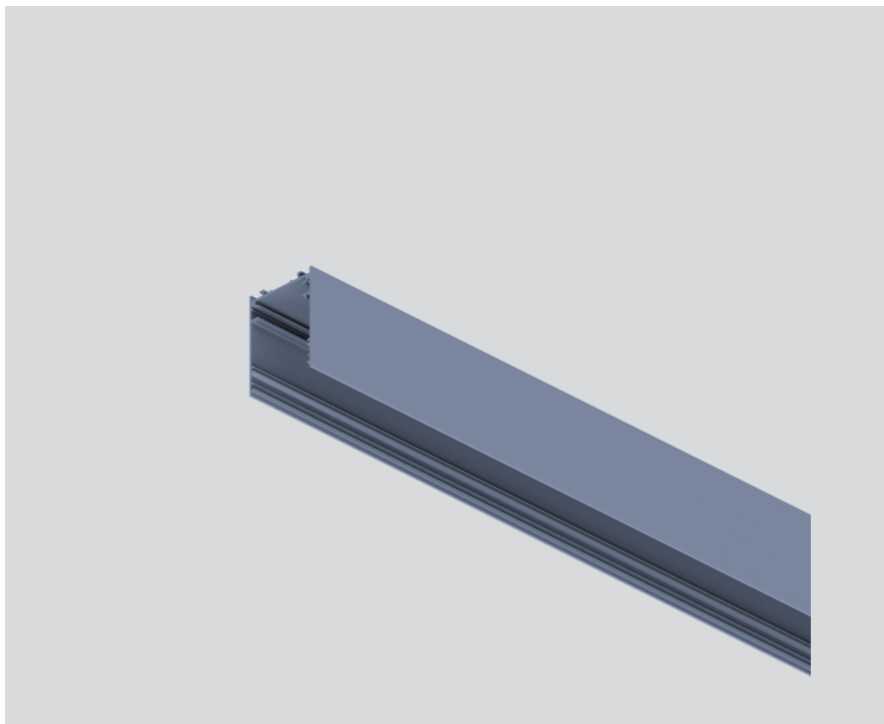
046-400901X



Progetto / Tipo

Appunti

Quantità / Data



## Generale

3000 mm

colori speciali

## Dati fisici

lunghezza 3000 mm

larghezza 60 mm

altezza 80 mm

4.2 kg