

INSTALLATION CHANNEL

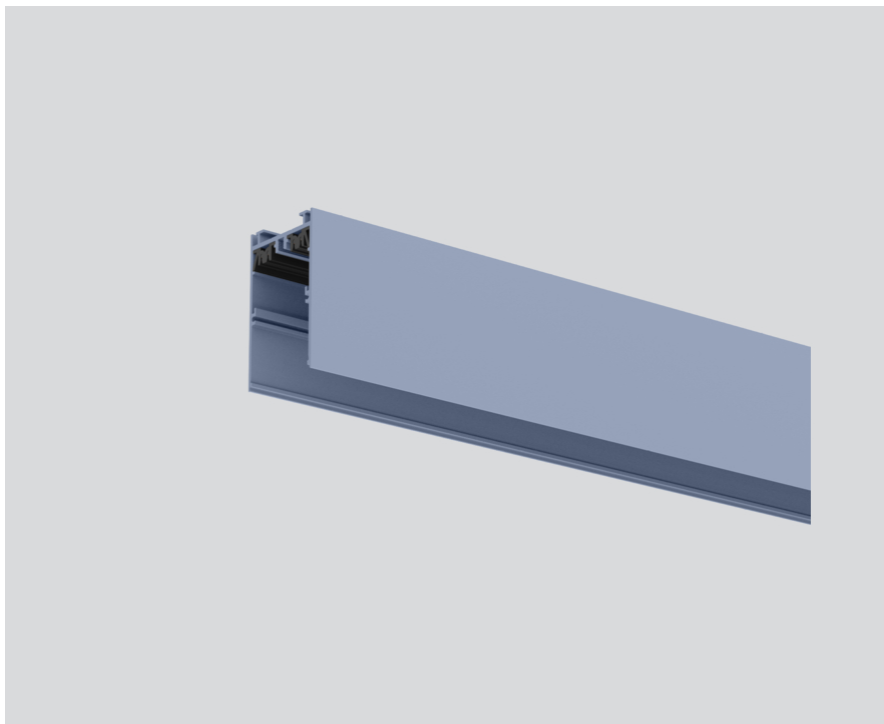
042-100601X



Progetto / Tipo

Appunti

Quantità / Data



Generale

3000 mm

colori speciali

Dati fisici

lunghezza 3000 mm

larghezza 40 mm

altezza 65 mm