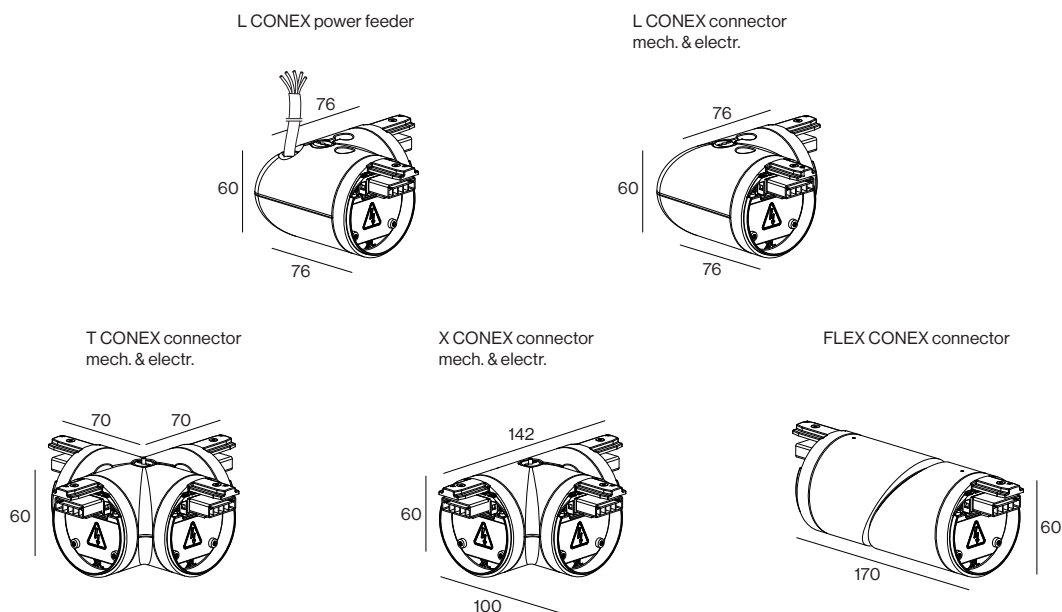


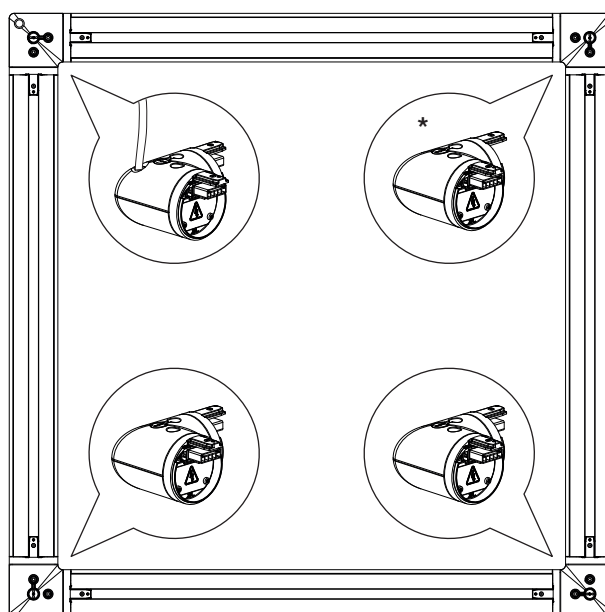
Abmessungen | Dimensions | Dimensioni | Medidas | Dimensions



Benötigte Werkzeuge | Required tools | Strumenti necessari | Herramientas necesarias | Outils nécessaires



Mounting option

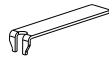


DE Stromkreis darf nicht geschlossen werden!
EN Do not close the circuit!
IT Il circuito non deve essere chiuso!
ES El circuito no debe estar cerrado.
FR Le circuit ne doit pas être fermé !

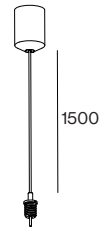
* mechanical connection

Accessories L- / T- / X-CONEX

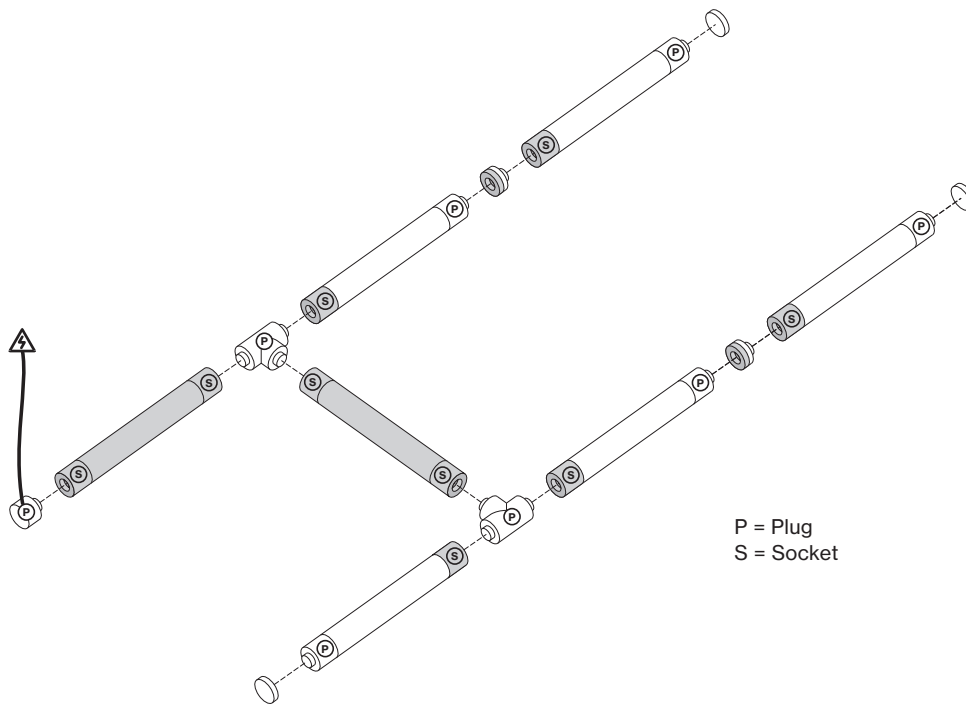
mounting tool



connector cable suspension

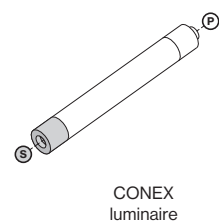
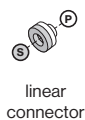
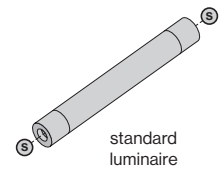
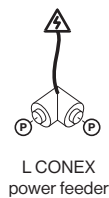
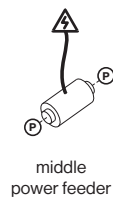
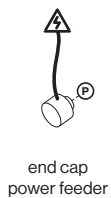


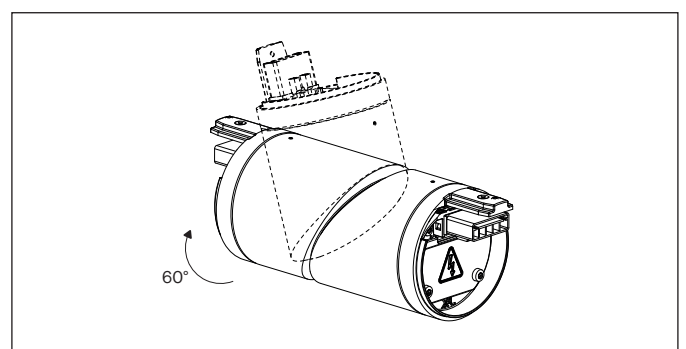
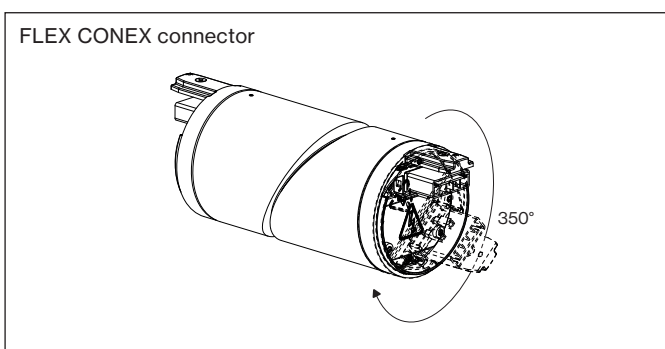
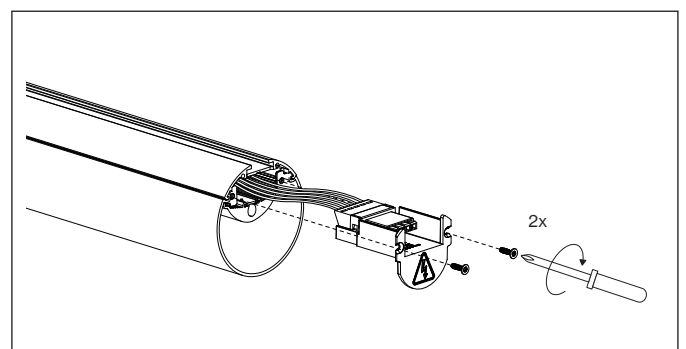
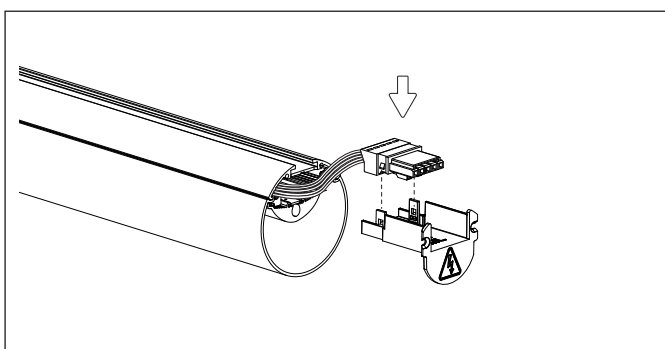
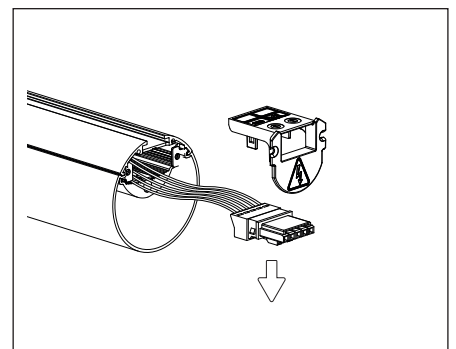
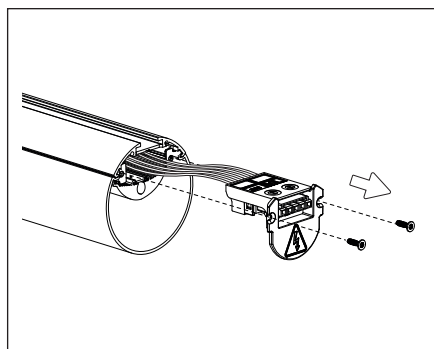
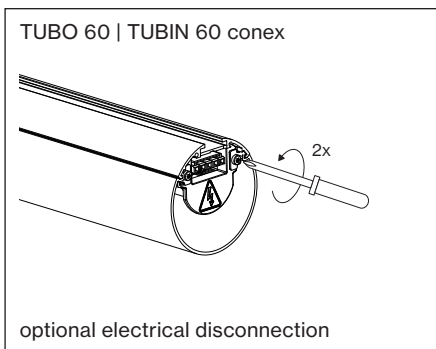
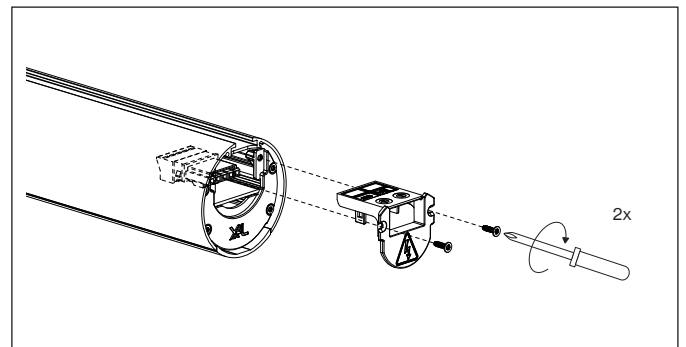
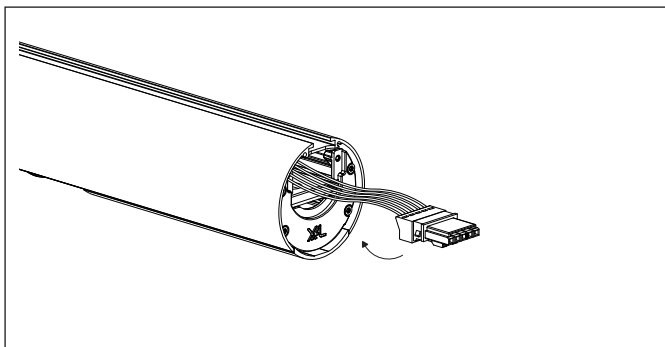
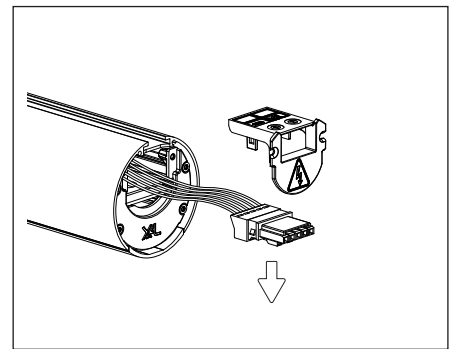
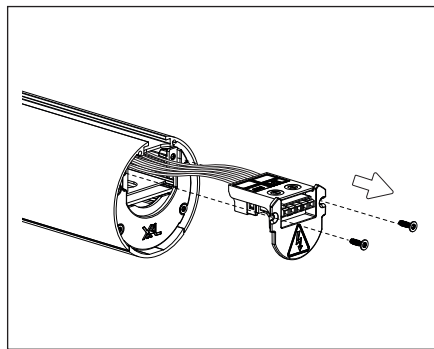
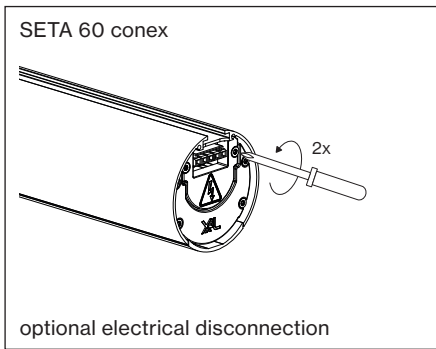
Configuration example

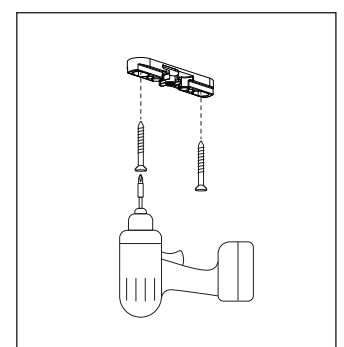
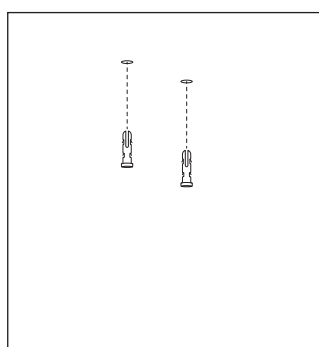
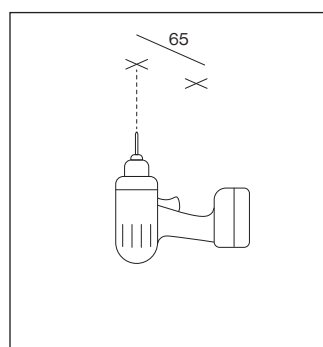
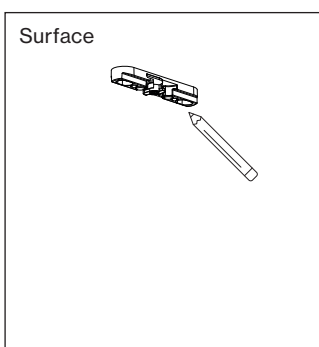
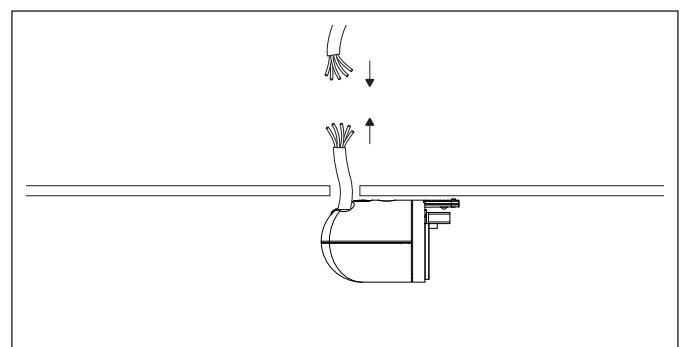
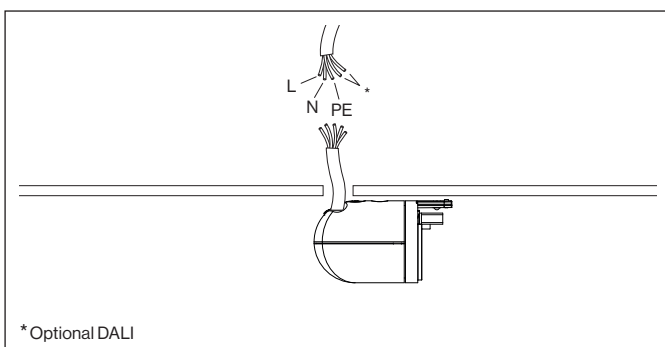
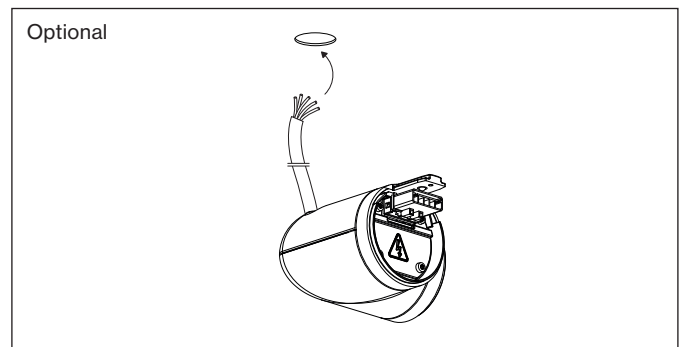
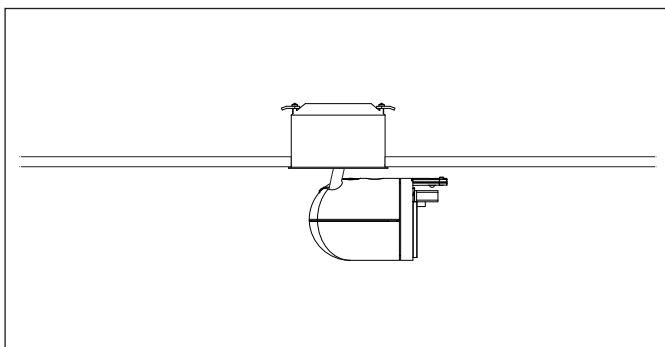
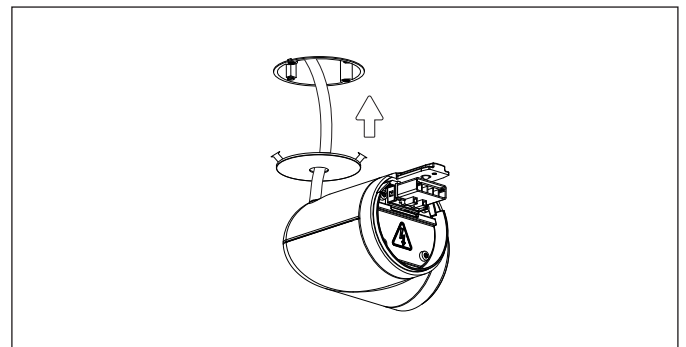
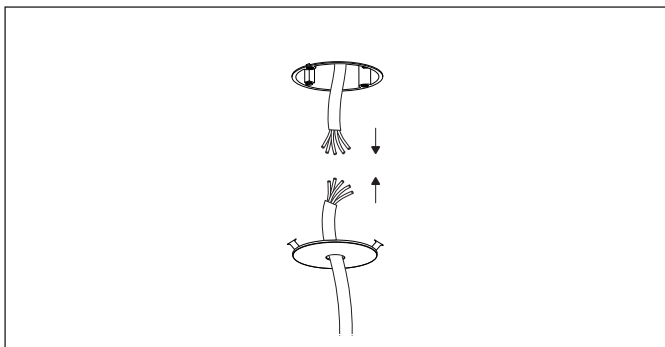
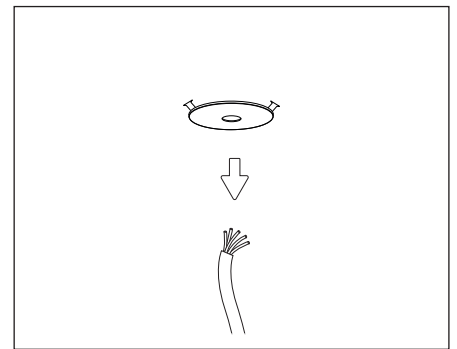
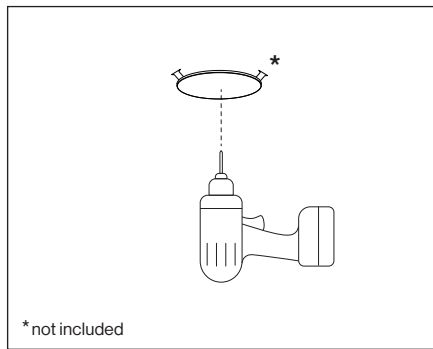
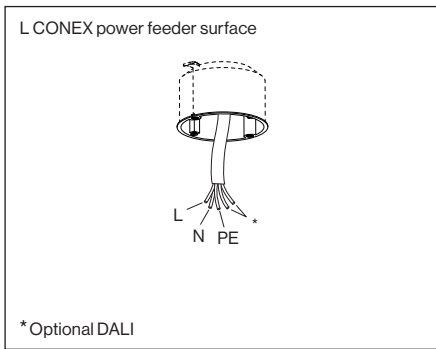


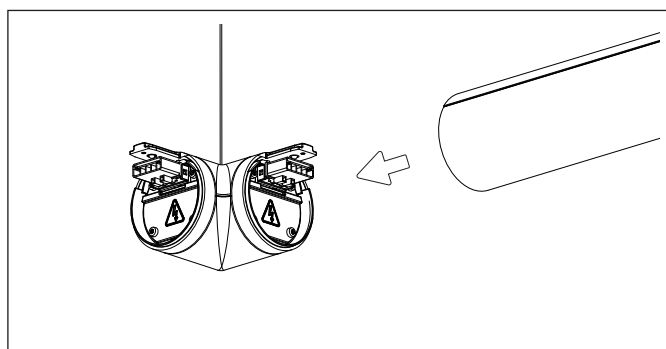
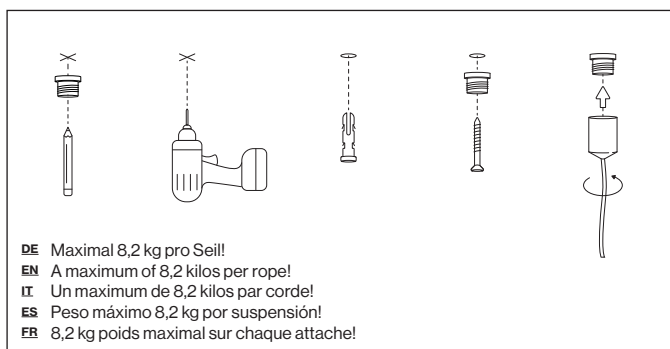
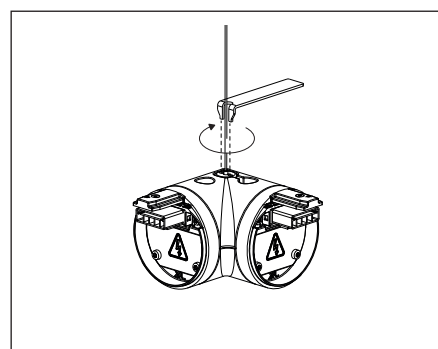
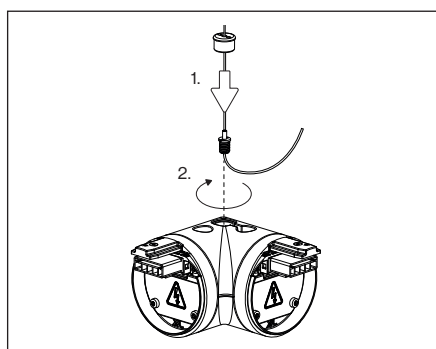
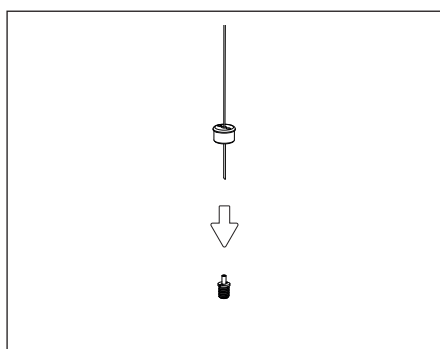
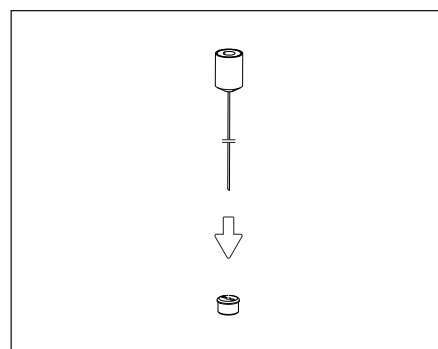
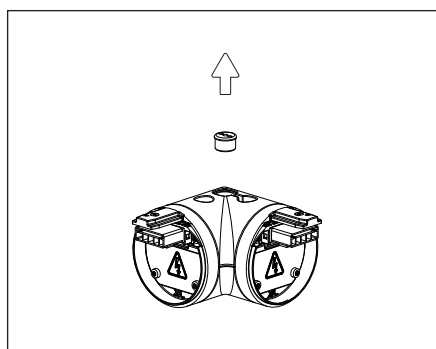
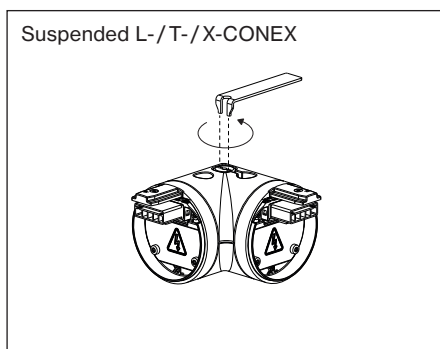
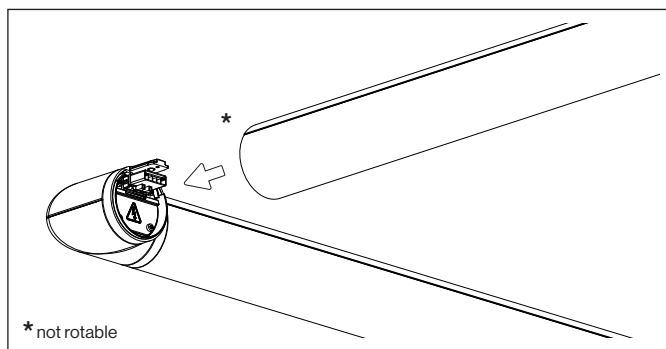
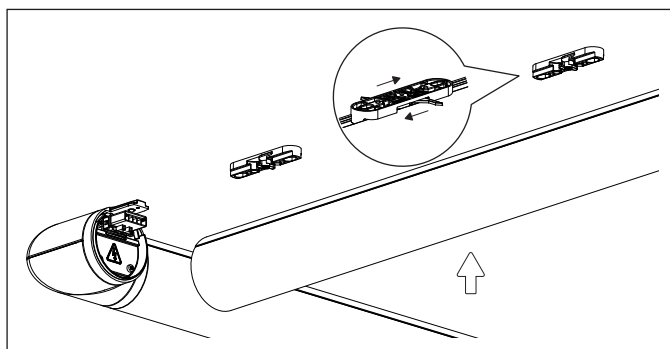
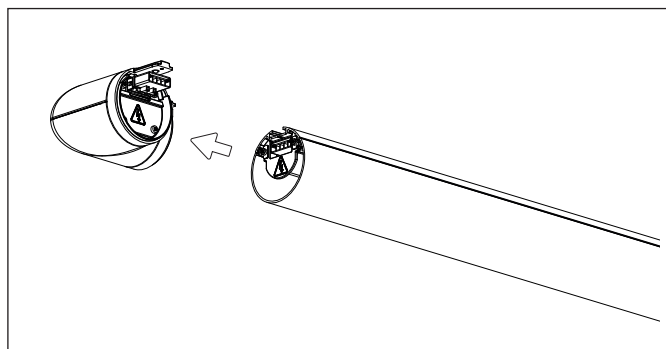
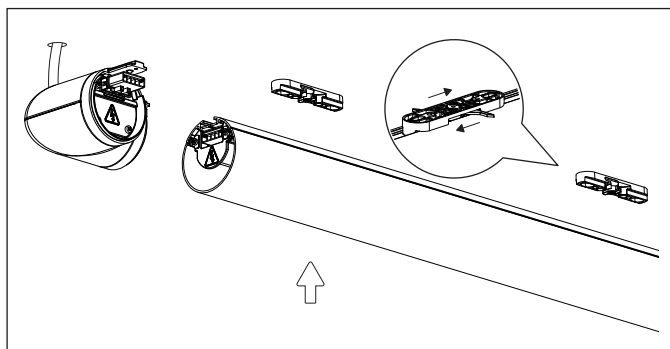
P = Plug
S = Socket

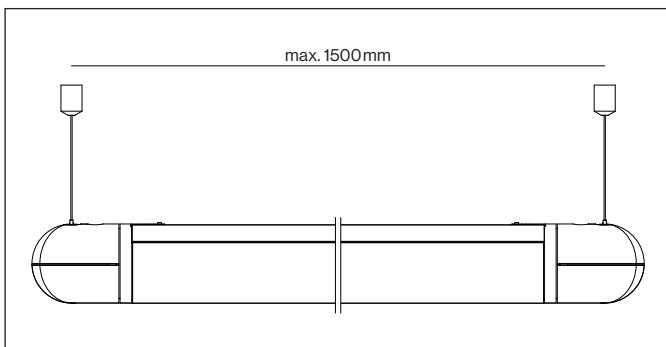
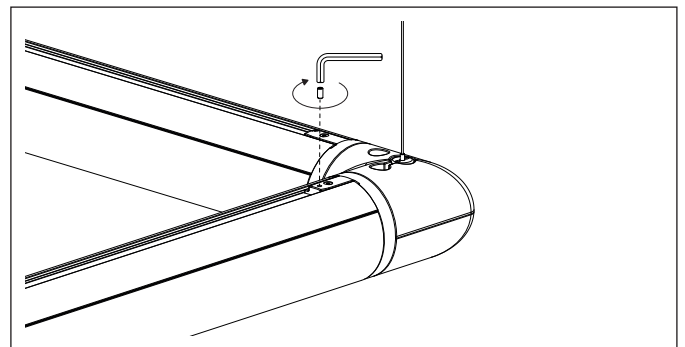
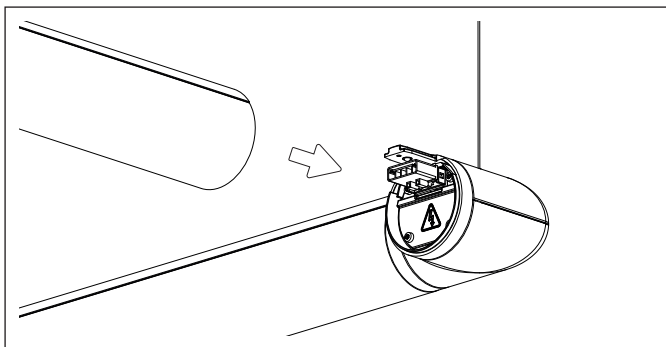
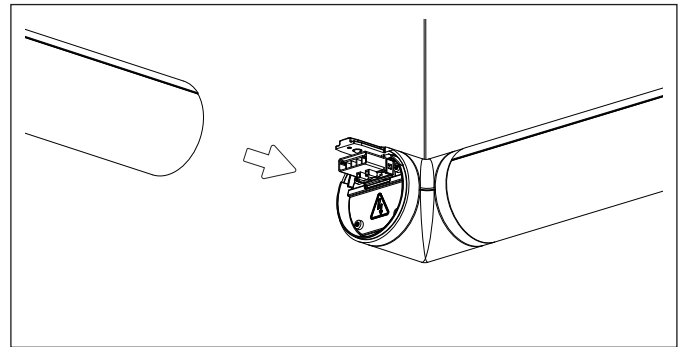
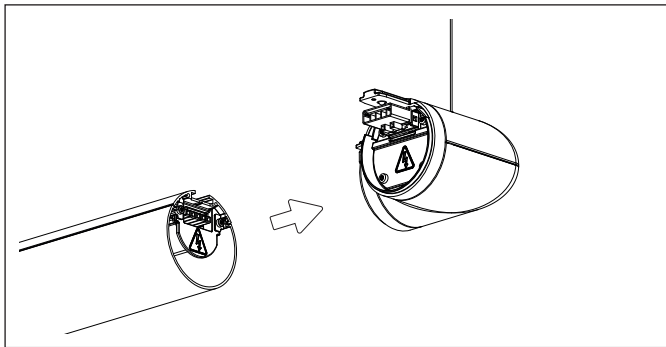
Components





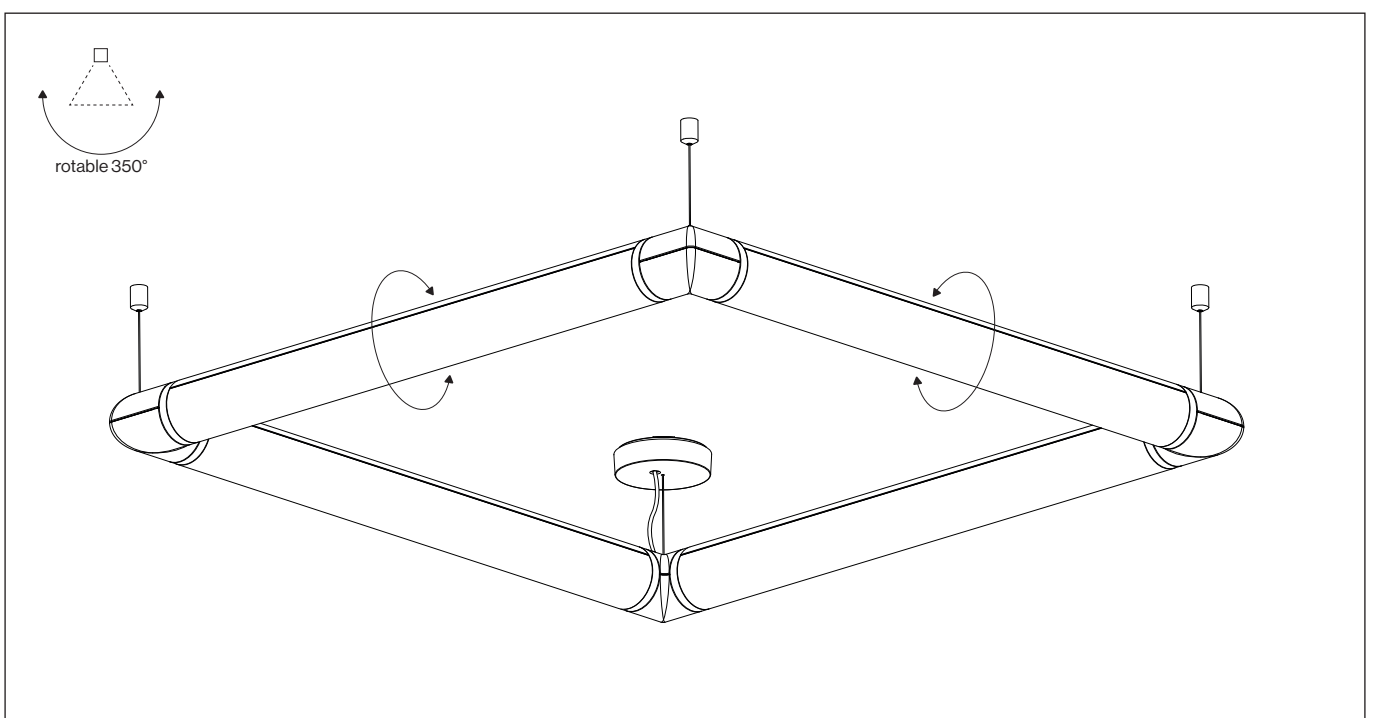


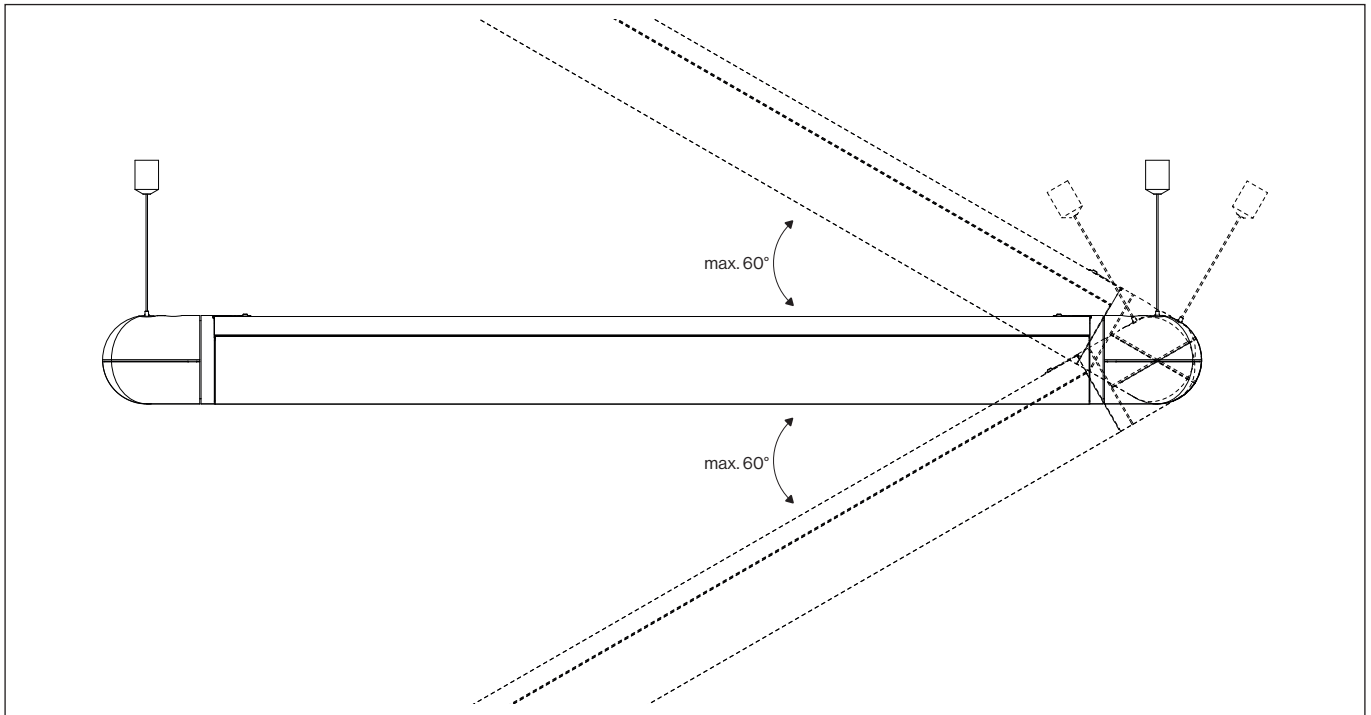




L CONEX power feeder suspended

DE Siehe Baldachin Montageanleitung für mehr Informationen.
EN Look at canopy mounting instruction for more information.
IT Per maggiori informazioni consultare le istruzioni di montaggio del baldacchino.
ES Consulte las instrucciones de montaje para obtener más información.
FR Consultez les instructions de montage de patère pour plus d'informations.





DE Die Demontage erfolgt sinngemäß in umgekehrter Reihenfolge der Montage.

EN The dismounting is proceeded in the reverse order of the mounting.

IT Lo smontaggio si effettua nell'ordine inverso al montaggio.

ES El desmontaje se realiza en el orden inverso al de montaje.

FR Le démontage s'effectue dans l'ordre inverse du montage.

DE Die Abbildungen sind nur symbolische Darstellungen.

EN The illustrations are only symbolic representations.

IT Le illustrazioni sono solo rappresentazioni simboliche.

ES Las ilustraciones son sólo representaciones simbólicas.

FR Les illustrations ne sont que des représentations symboliques.



220-240V

DE Schutzklasse I. Leuchten mit Schutzleiteranschluss.
EN Protection class I. Luminaires with protective earth connection.
IT Classe isolamento I. Apparecchi con conduttore di protezione.
ES Clase de aislamiento I. luminarias con conexión a tierra.
FR Classe de protection I. Luminaires à borne de mise à la terre.

IP20

DE IP20 Abgedeckt
EN IP20 Covered
IT Protezione IP20
ES Protección IP20
FR IP20 Recouvert



DE Empfohlene Raumtemperatur: 25°C
EN Recommended room temperature: 25°C
IT Temperatura ambiente consigliata: 25°C
ES Temperatura ambiente recomendada: 25°C
FR Température ambiante recommandée : 25°C



DE Nur zur Verwendung in Innenräumen.
EN For indoor use only.
IT Per uso esclusivo in ambienti interni.
ES Solo para el uso en espacios interiores.
FR A utiliser uniquement en intérieur.

DE
 Das Produkt ist nicht für den Außenbereich geeignet.
 Maximale Strombelastung der Durchgangverkabelung: 13 Ampere (min. 1,5 mm²).

EN
 The product is not suitable for outdoor use.
 Maximum current load of the through-wiring: 13 amperes (min. 1,5 mm²).

IT
 Il prodotto non è adatto all'uso esterno.
 Massimo carico di corrente del cablaggio passante: 13 Ampere (min. 1,5 mm²).

ES
 El producto no es apto para su uso en exteriores.
 Intensidad de corriente máxima del cableado: 13 amperios (min. 1,5 mm²).

FR
 Le produit n'est pas adapté à une utilisation en extérieur.
 Charge électrique maximale du câblage traversant: 13 ampères (min. 1,5 mm²).

Rev.: 004/2024-07-23

