

CONCRETE INSTALLATION HOUSING

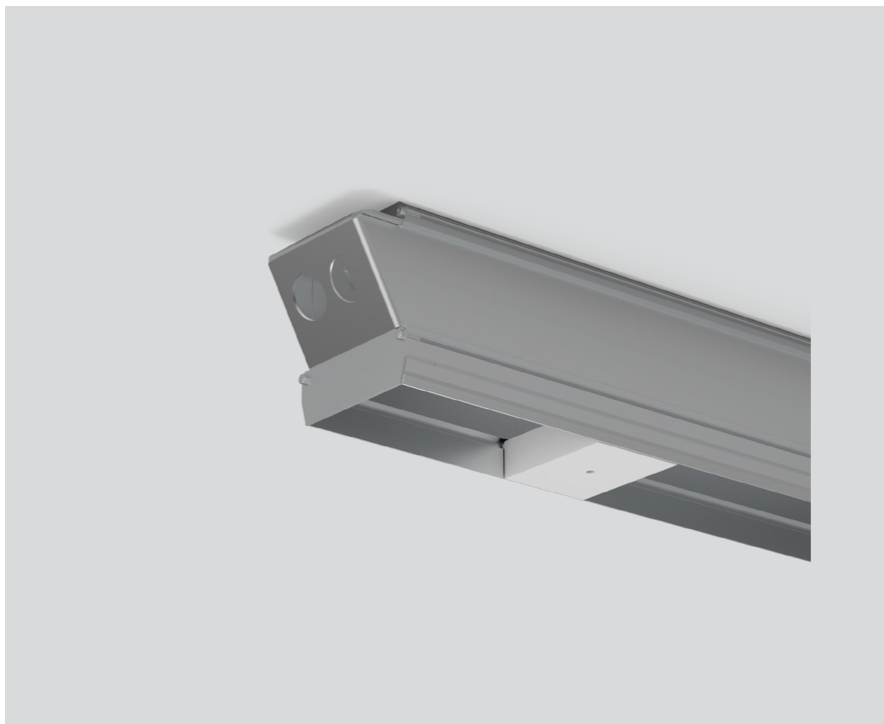
042-7195610



Progetto / Tipo

Appunti

Quantità / Data



Generale

3038 mm

Dati fisici

lunghezza 3038 mm

larghezza 57 mm

altezza 87 mm

incasso con bordo

Istruzioni di montaggio



Disegno prodotto

