

MOUNTING CHANNEL

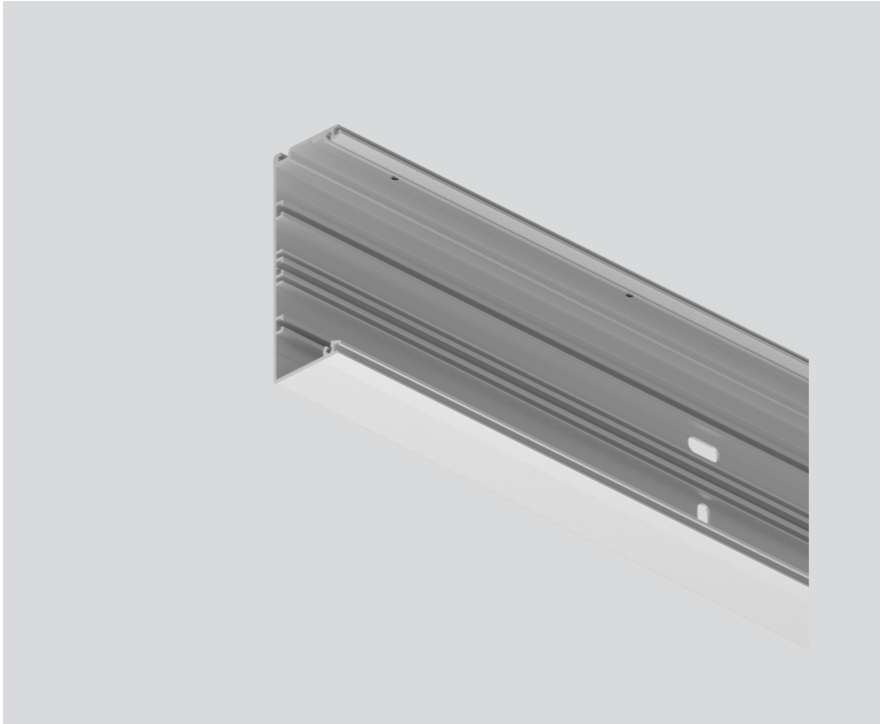
E87240...6



Progetto / Tipo

Appunti

Quantità / Data



Generale

custom cut

alluminio anodizzato

Dati fisici

larghezza 120 mm

altezza 43 mm

Disegno prodotto

