

# INSTALLATION CHANNEL

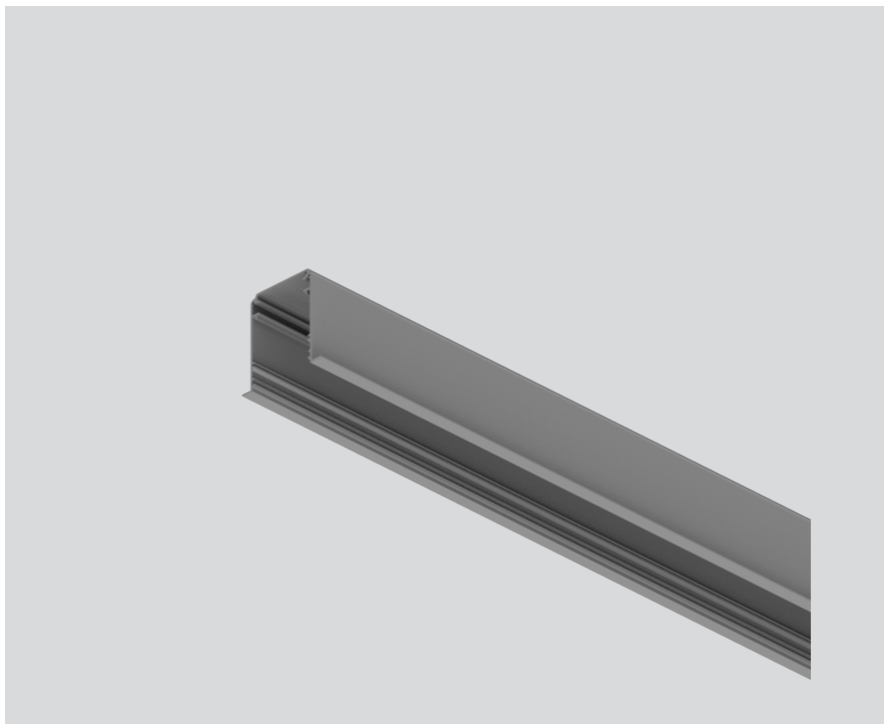
035-0153G



Projet / Type

Notes

Quantité / Date



## Général

1472 mm

aluminium blanc

## Physique

longueur 1472 mm

largeur 77 mm

hauteur 76 mm

0.5 kg

Suspensions