

INSTALLATION CHANNEL

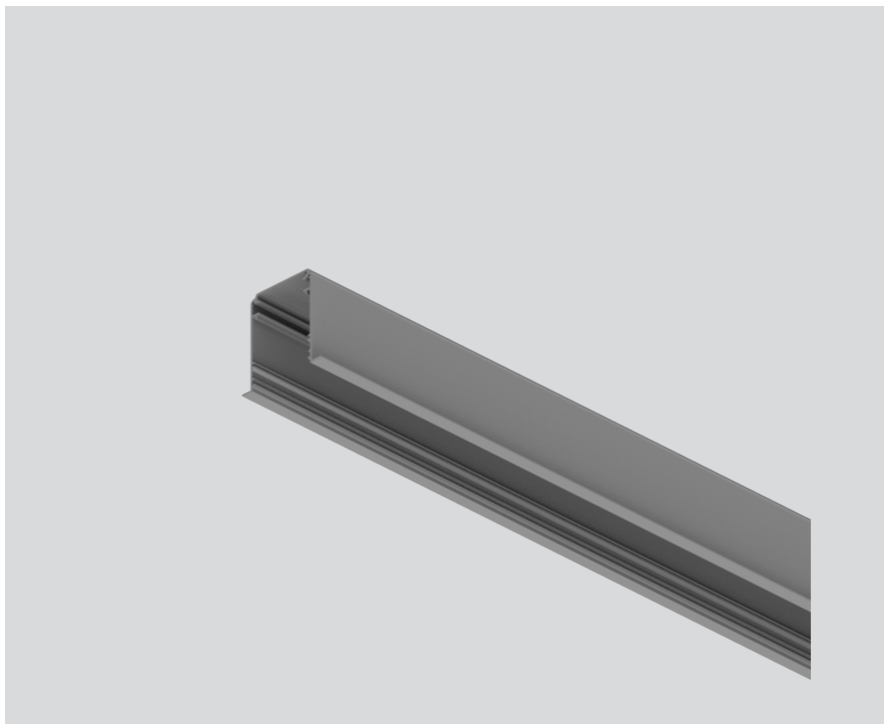
035-0253G



Projet / Type

Notes

Quantité / Date



Général

2344 mm

aluminium blanc

Physique

length 2344 mm

width 77 mm

hauteur 76 mm

0.5 kg

Suspensions