

INSTALLATION CHANNEL

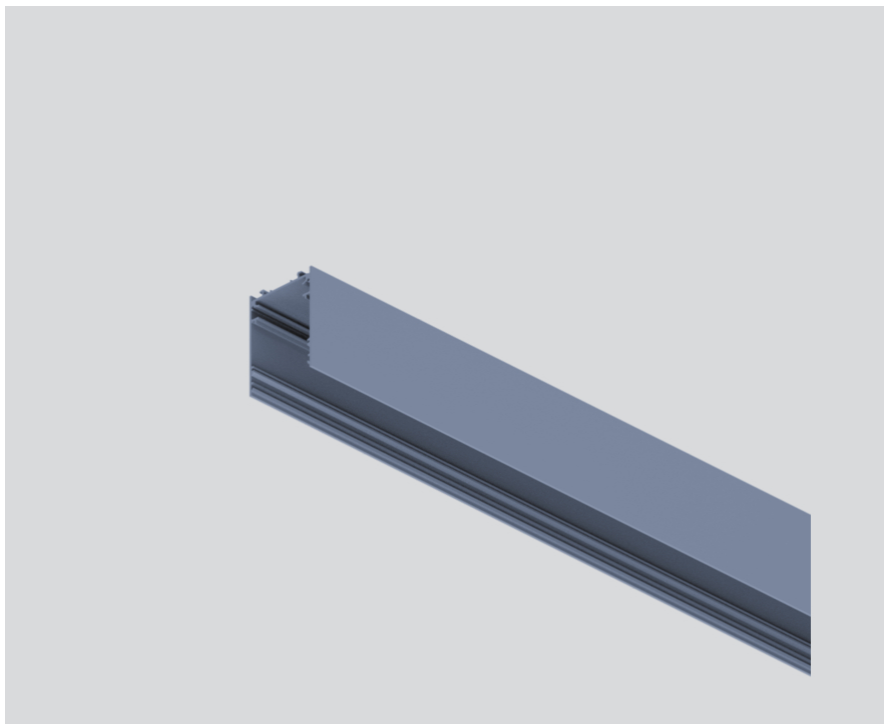
046-400501X



Projet / Type

Notes

Quantité / Date



Général

1472 mm

couleurs spéciales

Physique

longueur 1472 mm

largeur 60 mm

hauteur 80 mm

2.1 kg