

# POLE MOUNTING SET

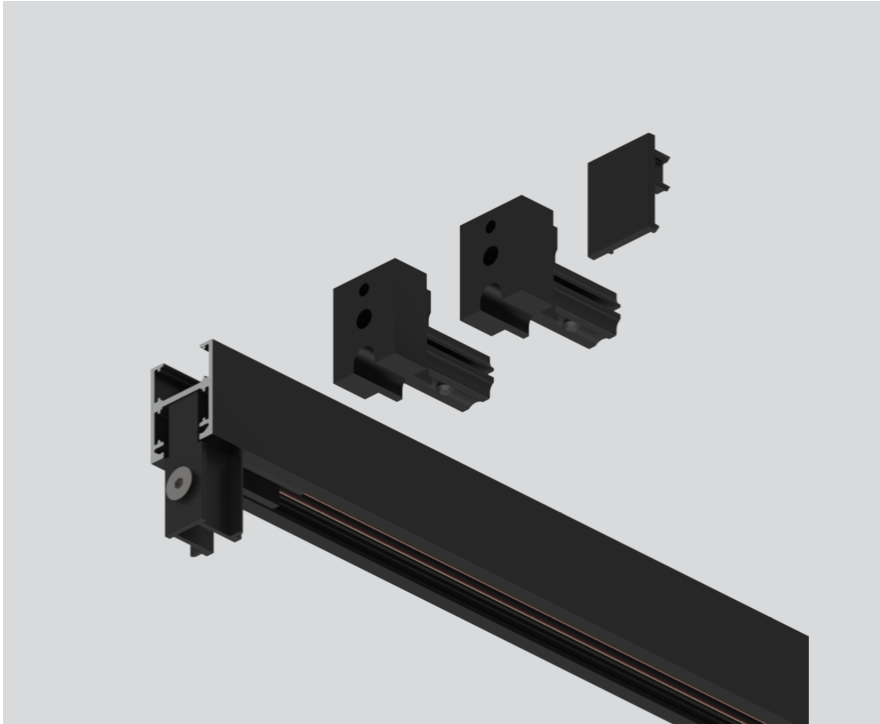
030-1342018



Projet / Type

Notes

Quantité / Date



## Général

support mural 400 mm avec capuchon d'extrémité  
inclus | du sol au mur  
noir profond , RAL 9005 <sup>1</sup>

<sup>1</sup> Code RAL

## Notice de montage

