

# CONCRETE INSTALLATION HOUSING

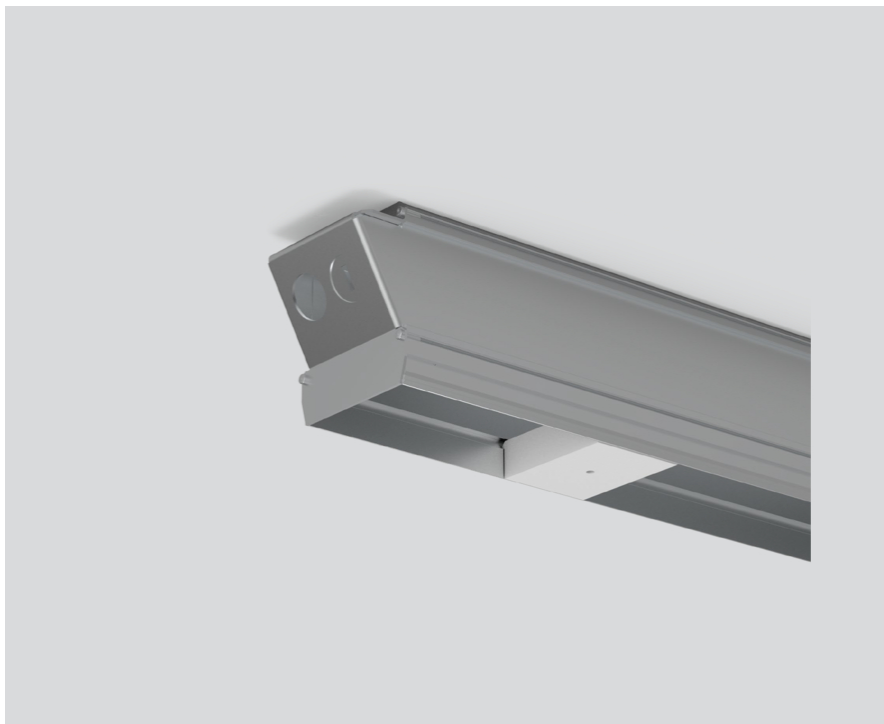
042-7195610



Projet / Type

Notes

Quantité / Date



## Général

3038 mm

## Physique

longueur 3038 mm

largeur 57 mm

hauteur 87 mm

encastré bord

## Notice de montage



## Dessin de fabrication

