

SQUADRO RECESSED



Mounting instruction

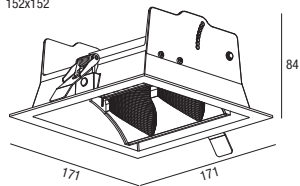
468049000017

1/4

Abmessungen | Dimensions | Dimensioni | Medidas | Dimensions

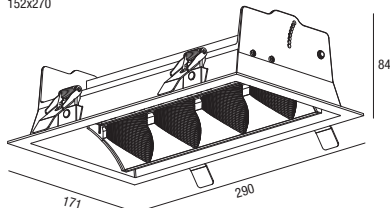
SQUADRO RECESSED 2 LAMP
SINGLE SIDED

152x152



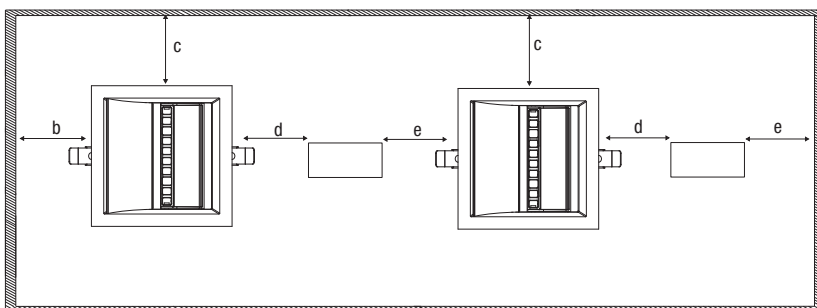
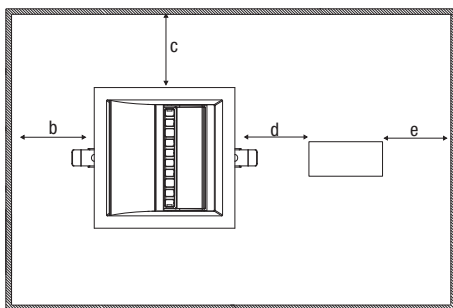
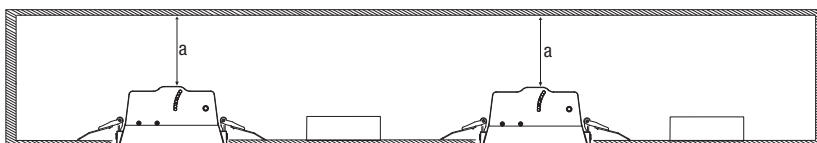
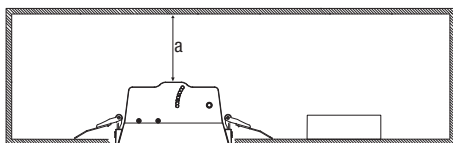
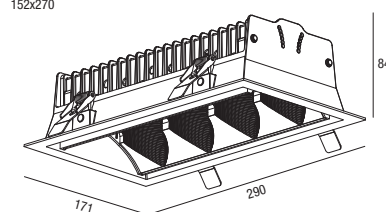
SQUADRO RECESSED 4 LAMP
SINGLE SIDED

152x270

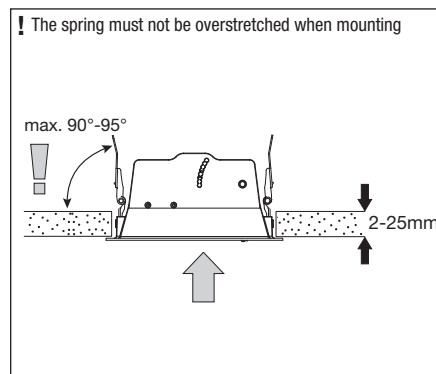
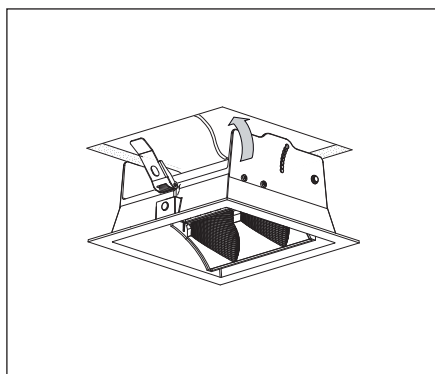
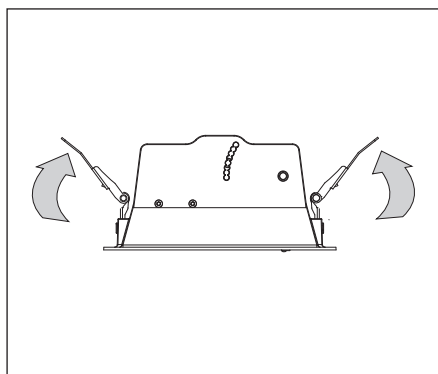
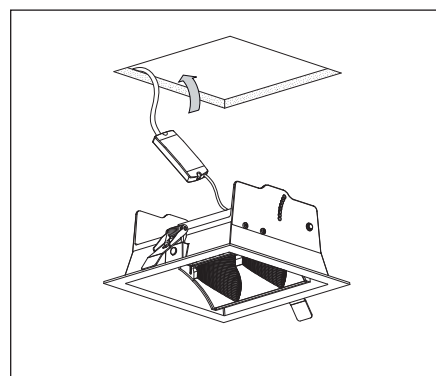
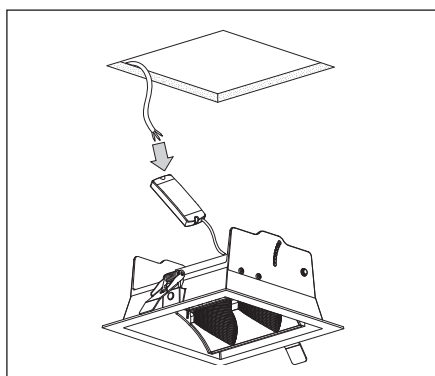
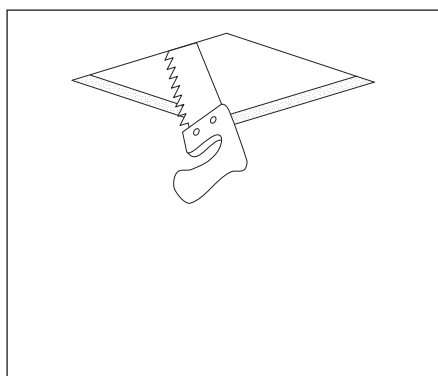


SQUADRO RECESSED 4 LAMP
DOUBLE SIDED

152x270

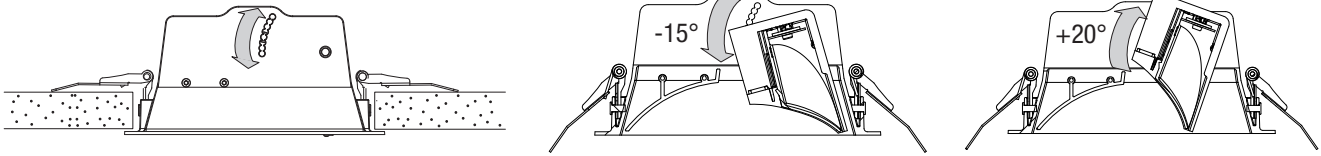


Position	mm
a:	80
b:	180
c:	180
d:	80
e:	80

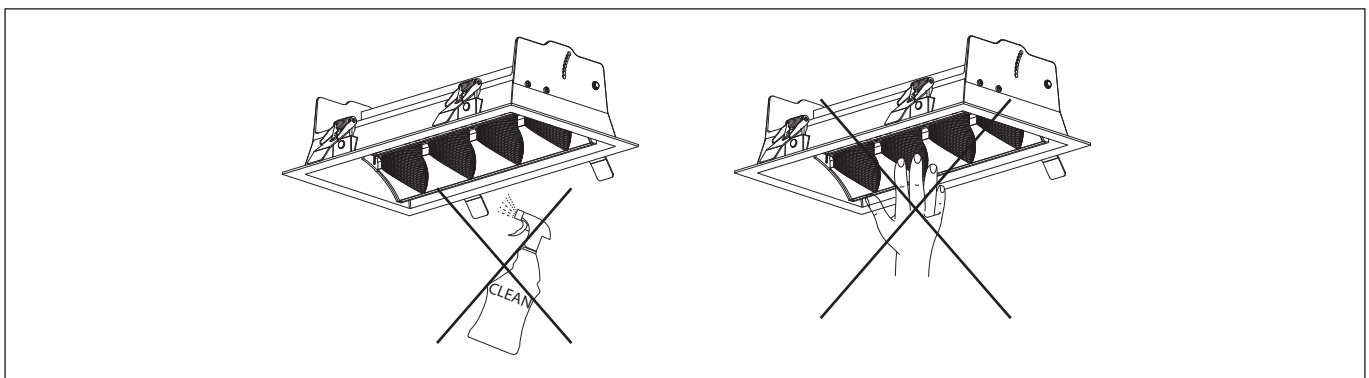
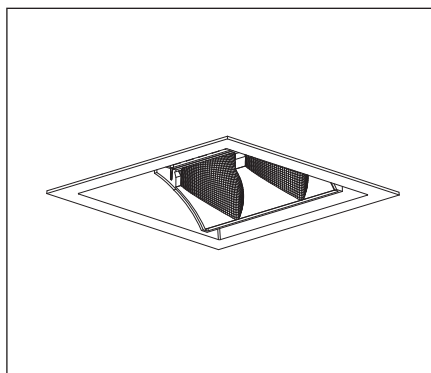
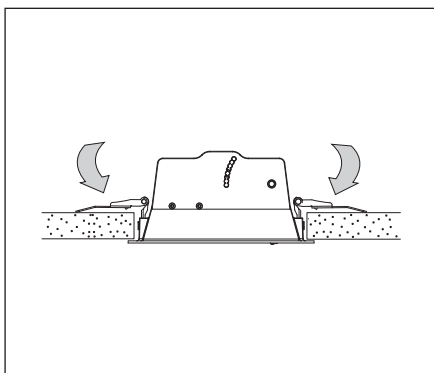
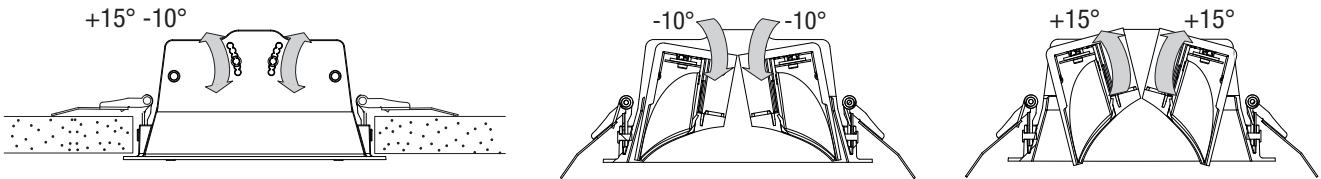


SQUADRO RECESSED

Squadro Light Engine single sided
+20° -15°



Squadro Light Engine double sided
+15° -10°



AFTER SALES SERVICEHOTLINE

Die XAL After Sales – Hotline steht ihnen telefonisch von Montag bis Freitag von (MEZ) 7:00 bis 20:00 Uhr oder jederzeit per Email zur Verfügung

The XAL After Sales Hotline is available by phone from Monday to Friday from (MEZ) 7:00 a.m. to 8:00 p.m. or 24/7 via email.



Hotline: +43 316 3170 9400

Email: service@xal.com

DE Die Montage, Inbetriebnahme und Wartung darf nur von autorisiertem Fachpersonal unter Berücksichtigung dieser Montageanleitung und aller für den jeweiligen Anwendungsbereich geltenden Normen und Vorschriften durchgeführt werden. Stellen Sie die elektrische, mechanische und thermische Eignung der Leuchte für den vorgesehenen Anwendungsbereich sicher und überprüfen Sie nach der Montage die sichere Befestigung der Leuchte. Schalten Sie vor jedem Leuchtmittelwechsel (falls zutreffend) und vor allen sonstigen Arbeiten an der Leuchte (z.B. Reinigung) die Netzspannung ab und warten Sie bis Leuchte und Leuchtmittel vollständig abgekühlt sind. Berücksichtigen Sie die Montagehinweise des Leuchtmittelherstellers beim Einsetzen, Wechseln und Betreiben konventioneller Leuchtmittel. Verwenden Sie für die Reinigung der Leuchte ein weiches, feuchtes Tuch. Für die Reinigung von Kunststoffteilen und Reflektoren können Sie zusätzlich einen handelsüblichen pH - neutralen, alkoholfreien, nicht scheuernden Reiniger verwenden. Bewahren Sie diese Montageanleitung für allfällige Wartungsarbeiten gut auf. Bei nachträglichen Änderungen an der Leuchte wird keine Haftung übernommen. Die Leuchte darf nur mit einer Schutzvorrichtung betrieben werden. Ersetzen Sie unverzüglich beschädigte Schutzgläser bzw. Schutzabdeckungen. Die Einbauprofile sollten nur von geschultem Fachpersonal (Trockenbaufirma) eingebaut werden. Chemikalien die korrodierende Wirkungen haben, dürfen auf die Leuchte nicht einwirken. Die Leuchte muss regelmäßig gereinigt werden, um Fremdstoffablagerungen zu vermeiden, dazu darf kein Hochdruckreiniger verwendet werden, beim Reinigen darf die Leuchte nicht mit Metall angreifenden Reinigungsmitteln in Berührung kommen. LEDs sind hochwertige elektronische Bauteile! Bitte vermeiden Sie während der Montage oder Wartungsarbeiten eine direkte Berührung der LED-Lichtaustrittsfläche mit den Händen. Um Beschädigungen des Profils zu vermeiden, müssen Unebenheiten der Wand bzw. Decke vor der Montage der Profile ausgeglichen werden. Der LED-Stromkreis muss immer geschlossen sein, bevor der Konverter an das Netz angeschlossen wird. XAL übernimmt keine Haftung für Nichtbeachtung dieser Vorschrift. Um die einwandfreie Funktion der Profile zu gewährleisten, dürfen die Profile bei der Montage nicht deformiert werden. Die vor Ort verwendeten Betriebsgeräte und/oder LED-Konverter müssen der EN / IEC 61347-2-13 entsprechen und von einem akkreditierten Labor geprüft sein. Die Leistung und der Lichtstrom unterliegen initial einer Toleranz +/- 10%. Toleranz der Farbtemperatur +/- 150 Kelvin. Es dürfen keine systemfremden Gegenstände über das System gehängt werden (wie z.B. Dekormaterial u. dgl.), die das System in Bezug auf statische, elektrische, mechanische und thermische Beeinträchtigung belasten und somit Personen gefährden oder anderwärtig Schaden verursachen könnten.

Die Leuchte ist nicht für den Außenbereich geeignet.

Die eingebaute Lichtquelle darf nur durch den Erzeuger, dessen Kundendienst oder durch qualifiziertes Fachpersonal getauscht werden.

EN Installation, commissioning and maintenance may only be performed by authorized and qualified personnel, taking into consideration these installation instructions and any standards and regulations applicable to the respective area of application. The electrical, mechanical and thermal suitability of the luminaire for the intended area of application must be ensured and the secure fastening of the luminaire after its installation must be controlled. Turn off supply voltage before replacing any lamps (if applicable) as well as before performing any other works on the luminaire (e.g. cleaning) and wait until luminaire and lamp have completely cooled off. Please refer to the installation notes of the lamp manufacturer when inserting, replacing and operating conventional lamps. Use a soft, damp cloth to clean the luminaire. To clean plastic components and reflectors, a standard pH neutral, alcohol-free, non-abrasive cleaning agent may also be used. Keep these installation instructions in a safe place as reference for any future maintenance works. No liability is accepted for any subsequent change of the luminaire. The lamp may only be used with a safety guard. Damaged protection glasses and covers have to be replaced immediately. The recessed profiles should only be installed by instructed professionals (for plasterboard works). Corrosive chemical products must not be used as this may have a detrimental effect on the luminaire. Regularly clean the luminaire in order to avoid the buildup of extraneous rust deposits and do not use any high pressure cleaner. When cleaning, the luminaire must not come into contact with acid cleaning agents. LEDs are high-quality electronic components! Please avoid touching by hand the LED light emitting surface while assembling or replacing parts and during maintenance work. To avoid damage of the profile, unevenness on the wall or ceiling must be leveled out before assembling the profiles. While assembling the profiles, make sure they do not deform in order to guarantee their proper function. The LED circuit must always be closed, before the converter is connected to the main power. XAL does not assume any liability for damages resulting from nonobservance of this rule. The ballasts and/or LED-driver which are used should pass the EN/IEC 61347-2-13 and must be approved from an authorized test house. Luminous flux and connected electrical load are subject to an initial tolerance of up to +/- 10%. Color temperature is subject to a tolerance of up to +/- 150 Kelvin from the nominal value. No objects that do not belong to the lighting system (such as decorative parts, etc.) must be hung over the system so that the system will not be subject to statical, electrical, mechanical, or thermal stress, no persons will be put at risk and no other damage will be caused.

The lamp is not suitable for outdoor use.

The light source contained in this luminaire shall only be replaced by the manufacturer or his service agent or a similar qualified person.

IT Il montaggio, la messa in funzione e la manutenzione possono essere effettuati solo da tecnici autorizzati, nel rispetto delle presenti istruzioni di montaggio e di tutte le norme e disposizioni vigenti per il relativo campo di applicazione. Assicurarsi dell' idoneità elettrica, meccanica e termica della lampada per il campo di applicazione previsto e verificare dopo il montaggio che la lampada sia fissata saldamente. Prima di ogni sostituzione della lampadina (se applicabile) e prima di ogni intervento sulla lampada (ad esempio pulitura) staccare la tensione di rete e aspettare fino al completo raffreddamento della lampada e della lampadina. Rispettare le istruzioni di montaggio del relativo produttore per l'impiego, la sostituzione e l'azionamento della lampadina convenzionale. Per la pulitura della lampada utilizzare un panno morbido e umido. Per la pulizia delle parti in plastica e dei riflettori si può utilizzare inoltre un detergente normale a pH neutro, senza alcool, non abrasivo. Conservare le presenti istruzioni di montaggio in buone condizioni per eventuali interventi di manutenzione. Si declina qualsiasi responsabilità per modifiche successive alla lampada. La lampada può essere fatta funzionare solamente con un dispositivo di protezione. Vetri e coperti di sicurezza danneggiati devono essere sostituiti immediatamente. I profili da incasso dovrebbero essere montati solo da personale specializzato (ai soffitti in cartongesso). La lampada deve essere pulita regolarmente per evitare il deposito di ruggine da sorgenti esterne e non si deve utilizzare alcun pulitore ad alta pressione. Per la pulizia, evitare che la lampada entri in contatto con detersivi che corrodono il metallo. I LED sono componenti elettronici di elevata qualità! Evitate per favore durante il montaggio, la sostituzione e lavori di manutenzione il contatto diretto con le mani della superficie di uscita della luce LED. Per evitare danni al profilo, le irregolarità sulla parete e sul soffitto devono essere eliminate prima di procedere al montaggio dei profili. Per garantire il perfetto funzionamento, fare attenzione a non deformare i profili durante il montaggio. L'apparecchio luminoso deve essere montato in tale modo, che da una distanza di meno di 10 cm lo sguardo permanente nell'apparecchio luminoso non è possibile. Il circuito LED deve sempre essere chiuso prima che il convertitore venga allegato alla spina. XAL non si prende la responsabilità per eventuali danni se questa regola non viene rispettata. I reattori e/o convertitori LED usati devono essere standardizzati adeguatamente EN/IEC 61347-2-13 e devono essere approvati da un laboratorio autorizzato. I dati di flusso luminoso e potenza sono inizialmente passibili di tolleranze di +/- 10%. Tolleranza della temperatura di colore: +/- 150 Kelvin. Non appendere in nessun caso oggetti senza riferimento al sistema (come decorazioni o simili) che possano in qualche modo pregiudicarne la stabilità statica, elettrica, meccanica o termica, mettendo così in pericolo l'incolumità di cose o persone. I prodotti chimici che hanno un effetto corrosivo non devono assolutamente entrare in contatto con la lampada

La lampada non è adatta per uso esterno.

La sorgente luminosa in questo apparecchio deve solo essere sostituita dal produttore, dall'assistenza tecnica o una persona simile qualificata.

ES La instalación, la puesta en marcha y el mantenimiento sólo deben realizarse por personal especializado considerando esta guía de instalación y todas las normas y reglamentaciones vigentes. Asegurarse de la aptitud eléctrica, mecánica y térmica de la luminaria para la aplicación prevista y comprobar la fijación segura de la luminaria después de su instalación. Apagar siempre la corriente antes de cambiar la lámpara (en caso justificado) o de realizar algún otro trabajo en esta (p.ej. Limpieza). Esperar hasta que se enfrien la luminaria y la lámpara completamente. Tener en cuenta las instrucciones de montaje del fabricante al colocar, cambiar y utilizar lámparas convencionales. Para la limpieza de la luminaria utilizar un paño suave y húmedo. Para limpiar componentes de plástico y reflectores puede usar también un limpiador pH neutral y sin alcohol que no roce el material. Guardar esta guía de instalación para trabajos de mantenimiento. Para modificaciones futuras en la luminaria no se asume ninguna responsabilidad. Para modificaciones futuras en la luminaria no se asume ninguna responsabilidad. La luminaria sólo debe accionar con un dispositivo de seguridad. Cambie de inmediato los vidrios y las tapas de protección dañados. Los perfiles para empotrar deben ser instalados por personal especializado. Químicos que tienen efectos corrosivos no deben influir en la luminaria. La luminaria debe ser regularmente limpiada para evitar asentamientos de oxidaciones ajenas, para esto no se debe utilizar ningún limpiador de alta presión. En el momento de la limpieza la luminaria no debe entrar en contacto con productos de limpieza que afecten al metal. Los LED son componentes electrónicos de alta calidad! Por favor durante el montaje o el mantenimiento evite el contacto directo con la superficie de emisión. Para evitar daños en el perfil, los desniveles de las paredes y techos deben ser enrasados antes del montaje de los perfiles. Para garantizar su buen funcionamiento, los perfiles no deben sufrir deformaciones durante el montaje. El circuito LED debe ser cerrado antes de conectar el convertidor. XAL no asume garantía si esta norma no se respeta. Los balastos y/o convertidores LED utilizados deben ser estandarizados conforme a las normas EN/IEC 61347-2-13 y deben ser aprobados por un laboratorio autorizado. Los datos aportados en relación al luminoso y el consumo están sujetos a una tolerancia de +/- 10% Tolerancia referente a la temperatura de color +/- 150 Kelvin. Sobre el sistema no se deben colgar objetos ajenos al sistema (p.ej. materiales de decoración o similares) que sobrecargan al sistema en relación al impacto estático, mecánico y térmico y por consiguiente pongan en peligro a personas o puedan causar daños de otro tipo.

La luminaria no es apta para utilizarla en el exterior.

La fuente luminosa contenida en esta luminaria debe ser reemplazada únicamente por el fabricante o su agente de servicio o similar persona cualificada.

FR Le montage et la maintenance peut être effectué par spécialistes respectant les normes y règles valides. Assurer l'aptitude thermique, mécanique et électrique pour l'emploi prévue et assurer la fixation de la luminaires. Éteindre la tension avant de changer les lampes (si applicable) ou avant de réaliser travaux (p.ex nettoyage) a la luminaires. Attendre jusqu'à ce que la luminaires et les lampes ont fraîchit complètement. Merci de bien vouloir vous référer aux notes d'installation du fabricant de la lampe lors de l'insertion, le remplacement et la mise en route, avec des lampes conventionnelles. Pour nettoyer la luminaires utiliser un drap humide et doux. Pour nettoyer les parties du plastique ou les réflecteurs on peut utiliser encore un produit de nettoyage sans alcool qui ne fraye pas le matériel. Garder cette notice de montage pour possibles travaux de maintenance. Nous déclinons toute responsabilité en cas de modifications ultérieures. Utiliser la luminaires seulement avec un dispositif de sécurité. Changer immédiatement des verres de sécurité defectes ou bien des écrans de protection. Evitez tout contact de la lampe avec de produits chimiques corrosifs. Nettoyer régulièrement la lampe pour éviter des taches de rouille. Ne pas utiliser de nettoyeur haute pression. Lors du nettoyage, éviter tout contact de la lampe avec des produits de nettoyage qui pourraient affecter le matériel de la lampe. Des LEDs sont des composants électroniques de haute qualité! Eviter tout contact direct de la surface de sortie de lumière de la LED avec les mains lors du montage ou des travaux de maintenance de la lampe. Pour éviter l'endommagement du profil, il est nécessaire de compenser les irrégularités du mur ou du plafond avant le montage des profils. Pour garantir un fonctionnement irréprochable des profils, il ne faut pas déformer les profils lors du montage. Il faut que le circuit de LED soit fermé avant de connecter le convertisseur. XAL ne assume pas la garantie si cette norme ne se respecte pas. Le ballast utilisé et/ou convertisseur LED doit répondre au norme EN/IEC 61347-2-13 et doit être approuvé par un autorité compétente. La puissance et le flux lumineux affichent d'origine une tolérance de +/- 10%. Tolerance de la couleur de température : +/- 150 Kelvin. Il est interdit de placer des objets n'appartenant pas au système (p.ex. des décorations etc.) sur le système qui modifient les qualités statiques, électriques, mécaniques et thermiques de l'appareil puisqu'ils peuvent mettre en danger les personnes ou provoquer d'autres dommages. Les profils encastrés doivent être installés par spécialistes.

La luminaires n' est pas apte pour l'utilisation exterieur.

La source du luminaires peut être remplacé uniquement par le fabricant ou un tiers habilité.



220-240V
 Schutzklasse 1: Leuchten mit Schutzleiteranschluss.
 Protection class 1: Lights with ground wire connection.
 Categoria di protezione 1: lampade con attacco conduttore di protezione.
 Grado de protección 1: Luminarias con toma de tierra.
 Classe de protection 1: Luminaires avec raccordement de conducteur de protection.



Schutzklasse II. Leuchte mit verstärkter oder doppelter Isolierung, kein Schutzleiteranschluss vorhanden.
 Protection Class II. Luminaire with enforced or double isolation. No grounding conductor included.
 Classe di sicurezza II. Apparecchio con isolamento rinforzato o doppio. No collegamento di conduttore di terra.
 Grado de protección II. Lámpara con aislamiento reforzado o doble, sin toma de conexión a tierra.
 Classe de protection II. Luminaires avec isolant renforcée ou doublée. Pas de connexion pour terre existant.



Schutzklasse III mit SELV Versorgung!
 Protection class III with SELV supply!
 Classe di protezione III con alimentazione SELV!
 Grado de protección III con alimentación SELV!
 Grade de protection III avec alimentation SELV!
 Zastitna klasa III mit SELV zbrinjavanjem.



Nicht zur Abdeckung mit Wärmedämm-Material geeignet.
 Do not cover with insulating material.
 Non indicato per la copertura con materiale termoisolante.
 No apta para la cobertura con materiales aisladores térmicos.
 Ne doit pas être recouvert par un matériel isolant thermique.



DE Vorsicht, Gefahr eines elektrischen Schlagess!
EN Caution, risk of electric shock!
IT Attenzione, rischio di shock elettrico!
ES Precaución, riesgo de descarga eléctrica!
FR Attention, Precaución, riesgo de descarga eléctrica!

IP 20

IP20 Abgedeckt.
 IP20 Covered.
 IP20 Coperto.
 IP20 Cubierta.
 IP20 Recouvert.



Don't touch the LED !



Handschuhe benutzen.
 Use gloves.
 Usare guanti.
 Use guantes.
 Utiliser des gants.



Die Netzanschlussleitung muss immer außer Reichweite von Kindern verlegt werden.
 Mains supply wiring shall be secured without of reach of children.
 Tenere il cavo di rete lontano dalla portata dei bambini.
 El cableado de alimentación eléctrica deberá siempre ser realizado lejos del alcance de niños.
 Installez les câblages électriques hors de portée des enfants.



Nicht im Restmüll entsorgen.
 Do not dispose with normal waste.
 Non smaltire insieme ai rifiuti normali.
 No desheche con la basura normal.
 Ne jetez pas avec les déchets résiduels.



DE Strom ausschalten vor dem An- oder Abschließen von Leuchtenkomponenten.
EN Switch off power before connecting or disconnecting components of luminaires.
IT Staccare la corrente prima di montare o smontare i componenti delle luci.
ES Cortar la corriente antes de conectar o desconectar componentes de luminarias.
FR Couper le courant avant d'installer ou démonter les composants de luminaires.

GENERAL SAFETY AND MOUNTING INSTRUCTIONS



46820221160



- DE Energieeffizienzklassen der Lichtquellen
- EN Energy efficiency classes of the light sources
- IT Classi di efficienza energetica delle sorgenti luminose
- ES Clases de eficiencia energética de las fuentes luminosas
- FR Classes d'efficacité énergétique des sources lumineuses

xal.com/energy-class

DE Die Montage, Inbetriebnahme und Wartung darf nur von autorisiertem Fachpersonal unter Berücksichtigung dieser Montageanleitung und aller für den jeweiligen Anwendungsbereich geltenden Normen und Vorschriften durchgeführt werden. Stellen Sie die elektrische, mechanische und thermische Einigung der Leuchte für den vorgesehenen Anwendungsbereich sicher und überprüfen Sie nach der Montage die sichere Befestigung der Leuchte. Schalten Sie vor jedem Leuchtmittelwechsel (falls zutreffend) und vor allen sonstigen Arbeiten an der Leuchte (z.B. Reinigung) die Netzspannung ab und warten Sie bis Leuchte und Leuchtmittel vollständig abgekühlt sind. Berücksichtigen Sie die Montagehinweise des Leuchtmittelherstellers beim Einsetzen, Wechseln und Betreiben konventioneller Leuchtmittel. Verwenden Sie für die Reinigung der Leuchte ein weiches, feuchtes Tuch. Für die Reinigung von Kunststoffteilen und Reflektoren können Sie zusätzlich einen handelsüblichen pH-neutralen, alkoholfreien, nicht scheuernden Reiniger verwenden. Bewahren Sie diese Montageanleitung für allfällige Wartungsarbeiten gut auf. Bei nachträglichen Änderungen an der Leuchte wird keine Haftung übernommen. Ersetzen Sie unverzüglich beschädigte Schutzgläser bzw. Schutzabdeckungen. Die Einbauprofile sollten nur von geschultem Fachpersonal (Trockenbauframer) eingebaut werden. Chemikalien wie korrodierende Wirkungen haben, dürfen auf die Leuchte nicht einwirken. Die Leuchte muss regelmäßig gereinigt werden, um Fremdstoffablagerungen zu vermeiden, dazu darf kein Hochdruckreiniger verwendet werden, beim Reinigen darf die Leuchte nicht mit Metall greifenden Reinigungsmitteln in Berührung kommen. LEDs sind hochwertige elektronische Bauteile! Bitte vermeiden Sie während der Montage oder Wartungsarbeiten eine direkte Berührung der LED-Lichtaustrittsfläche mit den Händen. Um Beschädigungen des Profils zu vermeiden, müssen Unebenheiten der Wand bzw. Decke vor der Montage der Profile ausgeglichen werden. Der LED-Stromkreis muss immer geschlossen sein, bevor der Konverter an das Netz angeschlossen wird. XAL übernimmt keine Haftung für Schäden bei Nichtbeachtung dieser Vorschrift. Um die einwandfreie Funktion der Profile zu gewährleisten, dürfen die Profile bei der Montage nicht deformiert werden. Die vor Ort verwendeten Betriebsgeräte und/oder LED-Konverter müssen der EN/IEC 61347-2-13 entsprechen und von einem akkreditierten Labor geprüft sein. Die Leistung und der Lichtstrom unterliegen initial einer Toleranz +/- 10%. Toleranz der Farbtemperatur +/- 150 Kelvin. Es dürfen keine systemfremden Gegenstände über das System gehängt werden (wie z.B. Dekomaterial u. dgl.), die das System in Bezug auf statische, elektrische, mechanische und thermische Beeinträchtigung belasten und somit Personen gefährden oder anderweitig Schaden verursachen könnten. Wir behalten uns vor, jederzeit Änderungen an unseren Produkten vorzunehmen. Aktuelle Daten stellen wir jederzeit unter www.xal.com zur Verfügung.

EN Installation, commissioning, and maintenance may only be carried out by authorised specialist personnel who follow these installation instructions and all standards and regulations applicable to the respective area of application. Ensure the luminaire's electrical, mechanical, and thermal suitability for the intended area of application and check that the luminaire is secured after installation. Before changing the lamp (if applicable) and before any other work on the luminaire (e.g., cleaning), switch off the mains voltage and wait until the luminaire and lamp have cooled completely. Observe the lamp manufacturer's installation instructions when inserting, changing, or operating conventional lamps. Use a soft, damp cloth to clean the luminaire. You can use a commercially available pH-neutral, alcohol-free, non-abrasive cleaner to clean plastic parts and reflectors. Refer to these assembly instructions for any maintenance work. No liability is accepted for subsequent modifications to the luminaire. Replace damaged protective glass or protective covers immediately. The installation profiles should only be installed by trained specialist personnel (dry construction company). Corrosive chemicals must not be allowed to affect the luminaire. The luminaire must be cleaned regularly to prevent the build-up of extraneous rust. Do not use a high-pressure cleaner for this purpose; when cleaning, the luminaire must not come into contact with cleaning agents that attack metal. LEDs are high-grade electronic components. Please avoid directly touching the LED's light-emitting surface during installation or maintenance work. To avoid damage to the profile, any unevenness in the wall or ceiling must be levelled out before the profiles are installed. The LED circuit must always be closed before connecting the converter to the mains. XAL accepts no liability for damage in the event of non-compliance with this regulation. To ensure the proper functioning of the profiles, the profiles must not be deformed during installation. The operating devices and/or LED converters used on-site must comply with EN/IEC 61347-2-13 and be tested by an accredited laboratory. The power and luminous flux are initially subject to a tolerance of +/- 10%. Tolerance of the colour temperature is +/- 150 Kelvin. No non-system objects may be hung over the system (e.g., decorative material, etc.) that could stress the system in terms of static, electrical, mechanical, or thermal impairment and thus endanger persons or otherwise cause damage. We reserve the right to make changes to our products at any time. Current data is available at www.xal.com at any time.



220-240V

- DE Schutzklasse I. Leuchten mit Schutzleiteranschluss.
- EN Protection class I. Luminaires with protective earth connection.
- IT Classe isolamento I. Apparecchi con conduttore di protezione.
- ES Clase de aislamiento I: luminarias con conexión a tierra.
- FR Classe de protection I. Luminaires à borne de mise à la terre.



- DE Schutzklasse II. Leuchte mit verstärkter oder doppelter Isolierung, kein Schutzleiteranschluss vorhanden.
- EN Protection class II. Luminaire with reinforced or double insulation, no protective earth connection available.
- IT Classe isolamento II. Apparecchio con isolamento doppio o rinforzo, senza conduttore di protezione.
- ES Clase de aislamiento II: luminaria con aislamiento reforzado o doble sin conexión a tierra.
- FR Classe de protection II. Luminaire à isolation renforcée ou doublée, pas de borne de mise à la terre.



- DE Schutzklasse III mit SELV Versorgung!
- EN Protection class III with SELV supply!
- IT Classe isolamento III con alimentazione SELV!
- ES Clase de aislamiento III: luminarias alimentadas a baja tensión (SELV/MBTS).
- FR Classe de protection III à alimentation TBTS!



- DE Vorsicht, Gefahr eines elektrischen Schlages!
- EN Caution, danger of electric shock!
- IT Attenzione, pericolo di scossa elettrica!
- ES Cuidado: ¡peligro de descarga eléctrica!
- FR Attention, risque de décharge électrique!



- DE Leuchte ausschalten vor dem An- und Abschließen der LED.
- EN Switch off the luminaire before connecting or disconnecting the LED.
- IT Spegnere l'apparecchio prima di collegare e scollegare i LED.
- ES Muy importante: apague la luminaria antes de conectar o desconectar el LED.
- FR Éteindre le luminaire avant la connexion et la déconnexion de la LED.



- DE Die Netzanschlussleitung muss immer außer Reichweite von Kindern verlegt werden.
- EN The power cord must always be kept out of the reach of children.
- IT Il cavo di collegamento alla rete va condotto sempre fuori dalla portata dei bambini.
- ES El cable de conexión a la red debe mantenerse siempre fuera del alcance de los niños.
- FR Le cordon d'alimentation doit toujours être posé de manière à être hors de portée des enfants.

IT Il montaggio, l'avviamento e la manutenzione vanno affidati esclusivamente a specialisti autorizzati, rispettando le presenti istruzioni e le normative nazionali in vigore per le rispettive applicazioni. Verificate la compatibilità elettrica, meccanica e termica dell'apparecchio con la destinazione prevista e dopo il montaggio accertatevi che sia fissato in modo sicuro. Prima di ogni sostituzione di sorgenti luminose (se necessario) e di qualsiasi altro intervento sull'apparecchio (ad es. pulizia) scollegate la tensione di rete e aspettate che l'apparecchio e le sorgenti luminose si siano completamente raffreddati. In caso di montaggio, sostituzione e funzionamento di sorgenti luminose convenzionali, attenersi alle istruzioni del relativo produttore. Per pulire l'apparecchio servitvi di un panno morbido inumidito. Per pulire componenti di plastica e riflettori potete usare un comune detersivo a pH neutro, senza alcool e non abrasivo. Conservate le presenti istruzioni in un luogo sicuro per qualsiasi eventuale intervento di manutenzione che si renda necessario. Non si assume alcuna responsabilità in caso di modifiche successive all'apparecchio. Provvedete a sostituire immediatamente vetri o coperture protettive danneggiate. L'installazione di profili da incasso andrebbe affidata esclusivamente a professionisti. I prodotti chimici con effetti corrosivi non devono entrare in contatto con l'apparecchio. L'apparecchio va pulito regolarmente per evitare che sui depositi ossidazione estranea. A tale scopo non servirsi di idropulitrici ad alta pressione; durante la pulizia, l'apparecchio non deve entrare in contatto con detersivi aggressivi per il metallo. I LED sono pregiati componenti elettronici! Durante il montaggio o in ogni altro intervento di manutenzione evitate il contatto diretto delle mani con le superfici di emissione dei LED. Per evitare che i profili si danneggino, prima di installarli è necessario livellare qualsiasi irregolarità di soffitti o pareti. Il circuito dei LED deve essere sempre chiuso prima di collegare il convertitore alla rete. XAL non si assume alcuna responsabilità per danni dovuti al mancato rispetto di tale disposizione. Per assicurare il corretto funzionamento dei profili, è necessario che questi non vengano deformati in fase di montaggio. Gli alimentatori e/o convertitori LED usati sul posto devono essere conformi alle normative EN/IEC 61347-2-13 e collaudati da un laboratorio accreditato. La potenza e il flusso luminoso sono soggetti a una tolleranza iniziale pari a +/- 10%. La tolleranza della temperatura di colore ammonta a +/- 150 Kelvin. Non è consentito appendere al sistema oggetti estranei (ad es. materiale decorativo e simili), dato che questi possono sollecitare il sistema in termini statici, elettrici, meccanici e termici, e che di conseguenza possono mettere in pericolo persone o causare altri danni. Ci riserviamo la facoltà di apportare modifiche ai nostri prodotti in qualsiasi momento. Potete consultare gli aggiornamenti sempre sul nostro sito www.xal.com.

ES El montaje, la puesta en servicio y el mantenimiento deberán ser realizados única y exclusivamente por técnicos autorizados, siguiendo estas instrucciones de montaje, así como todas las normas y reglamentos aplicables al campo de aplicación. Asegúrese de que las características eléctricas, mecánicas y térmicas de la luminaria sean apropiadas para la aplicación específica del producto. Revise que la fijación de la luminaria es totalmente correcta al finalizar el montaje. Antes de cambiar una lámpara (si procede) y de efectuar cualquier trabajo en la luminaria (limpieza, mantenimiento, etc), desconecte siempre ésta del suministro eléctrico y espere hasta que la luminaria y la lámpara se hayan enfriado por completo. Al colocar, cambiar y utilizar lámparas convencionales, respete las indicaciones de montaje del fabricante de la lámpara. Utilice un trapo suave y húmedo para limpiar la luminaria. Para la limpieza de componentes de plástico y reflectores, es posible utilizar además un producto limpiador de uso corriente con pH neutro, sin alcohol y no abrasivo. Conservar estas instrucciones de montaje en un lugar seguro para posibles trabajos de mantenimiento futuros. La empresa no asumirá ningún tipo de responsabilidad por modificaciones que se hayan podido realizar en la luminaria. Sustituya de inmediato los cristales o cubiertas dañadas. No exponga la luminaria a productos químicos que tengan efectos corrosivos. La luminaria deberá limpiarse con regularidad para evitar el depósito de partículas de polvo o suciedad proveniente del entorno. Para la limpieza no deberá utilizarse ningún producto abrasivo que pueda dañar partes de plástico o metal. Los LED son componentes electrónicos de gran sensibilidad, por este motivo, durante el montaje o mantenimiento, nunca toque los LED directamente con las manos. Para evitar daños al perfil, será necesario antes de montar el corregir las irregularidades en la pared o techo. Información extremadamente importante: la luminaria debe estar siempre apagada antes de conectarla a la red, si no se sigue este paso, existe riesgo de dañar el LED, en este caso, XAL no asumirá ninguna responsabilidad por los daños derivados del incumplimiento de esta norma. Para garantizar el funcionamiento correcto de los perfiles, los difusores no deberán deformarse durante su montaje en los perfiles. Los balastos y/o convertidores LED utilizados en la instalación deberán cumplir la norma EN/IEC 61347-2-13 y haber sido comprobados por un laboratorio acreditado. La potencia y el flujo luminoso están sujetos a una tolerancia inicial de +/- 10%. Tolerancia de la temperatura de color: +/- 150 Kelvin. Se prohíbe terminantemente colgar en el sistema objetos extraños al mismo (decoraciones o similares) ya que podrán suponer una carga de peso adicional para el sistema desde el punto de vista estructural, eléctrico, mecánico o térmico y poner en peligro a personas o causar otro tipo de daños. Nos reservamos el derecho a realizar cambios en nuestros productos en cualquier momento. Los datos actualizados se encuentran a su total disposición en todo momento en www.xal.com.

FR Le montage, la mise en service et la maintenance ne peuvent être effectués que par du personnel spécialisé autorisé qui tiendra compte de ce manuel de montage et de toutes les normes et directives en vigueur pour le domaine d'utilisation concerné. Assurez-vous que le luminaire est adapté du point de vue électrique, mécanique et thermique au domaine d'utilisation prévu et contrôlez après le montage que le luminaire est fixé solidement. Coupez la tension du secteur avant chaque changement de luminaire (le cas échéant) et avant toute autre opération sur le luminaire (p. ex. un nettoyage) et attendez que le luminaire et l'ampoule aient entièrement refroidi. Tenez compte des consignes de montage du fabricant de l'ampoule lors de l'insertion, du remplacement et de la mise en marche d'ampoules conventionnelles. Utilisez un chiffon doux et humide pour nettoyer le luminaire. Pour le nettoyage des parties en matière plastique et des réflecteurs, vous pouvez utiliser en plus un nettoyant à pH neutre, sans alcool et non abrasif disponible dans le commerce. Conservez bien ce manuel de montage pour d'éventuelles opérations de maintenance. Nous déclinons toute responsabilité en cas de modification apportée ultérieurement au luminaire. Remplacez sans délai les verres de protection ou revêtements de protection endommagés. Les profilés d'encastrement doivent être encadrés uniquement par du personnel qualifié formé (entreprise de pose à sec). Des produits chimiques ayant des effets corrosifs ne doivent pas interagir avec le luminaire. Le luminaire doit être nettoyé régulièrement afin d'éviter des dépôts de rouille erratique. Pour cela, n'utilisez pas de nettoyeur à haute pression. Lors du nettoyage, le luminaire ne doit pas entrer en contact avec des produits de nettoyage attaquant le métal. Les LED sont des composants électroniques précieux! Pendant le montage ou des opérations d'entretien, évitez que la surface de sortie de lumière des LED soit en contact direct avec les mains. Afin d'éviter que le profilé soit endommagé, il est nécessaire de compenser les irrégularités du mur ou du plafond avant le montage des profilés. Le circuit des LED doit toujours être fermé avant de raccorder le convertisseur au réseau. XAL décline toute responsabilité en ce qui concerne des dommages dus au non-respect de cette consigne. Afin de garantir le bon fonctionnement des profilés, ces derniers ne doivent pas être déformés lors du montage. Les variateurs et/ou convertisseurs pour LED utilisés sur place doivent correspondre à la norme EN/IEC 61347-2-13 et être contrôlés par un laboratoire accrédité. La puissance et le flux lumineux se trouvent initialement au-dessous d'une tolérance de +/- 10%. Tolerancia de la temperatura de couleur +/- 150 Kelvin. Aucun objet ne faisant pas partie du système ne doit être suspendu au-dessus du système (comme p. ex. un matériau décoratif et similaire), il pourrait en effet porter préjudice au système en termes de détérioration statique, électrique, mécanique et thermique et par conséquent mettre en danger des personnes ou provoquer des dommages d'une autre manière. Nous nous réservons le droit d'apporter à tout moment des modifications à nos produits. Les informations actuelles sont disponibles à tout moment sur www.xal.com.

Rev.: 003/2024-07-31



- DE Handschuhe benutzen.
- EN Use gloves.
- IT Indossare guanti.
- ES Utilizar guantes.
- FR Porter des gants.



- DE Nicht zur Abdeckung mit Wärmedämm-Material geeignet.
- EN Not suitable for covering with thermal insulation material.
- IT Non idoneo alla copertura con materiale termoisolante.
- ES No cubrir con material de aislamiento térmico.
- FR Non conçu pour être revêtu d'un matériau d'isolation thermique.



- DE Berühren Sie nicht die LED!
- EN Do not touch the LED!
- IT Non toccare i LED!
- ES ¡No toque el LED!
- FR Ne pas toucher la LED!



- DE Nicht im Restmüll entsorgen.
- EN Do not dispose of in residual waste.
- ES No smaltire nei rifiuti ordinari.
- FR Ne pas jeter dans les ordures ménagères.

Hersteller | Manufacturer | Manufacturer | Manufacturer | Manufacturer

XAL GmbH
Auer-Welsbach-Gasse 36
A-8055 Graz

T +43 316 3170 0
F +43 316 3170 9000
xal.com

XAL After Sales Hotline
service@xal.com

T +43 316 3170 9400
Mon – Fri (CET)
7.00 – 20.00

Importer United Kingdom

XAL Ltd.
477b-478 The Arches, Batemans Row
UK-London EC2A 3HH