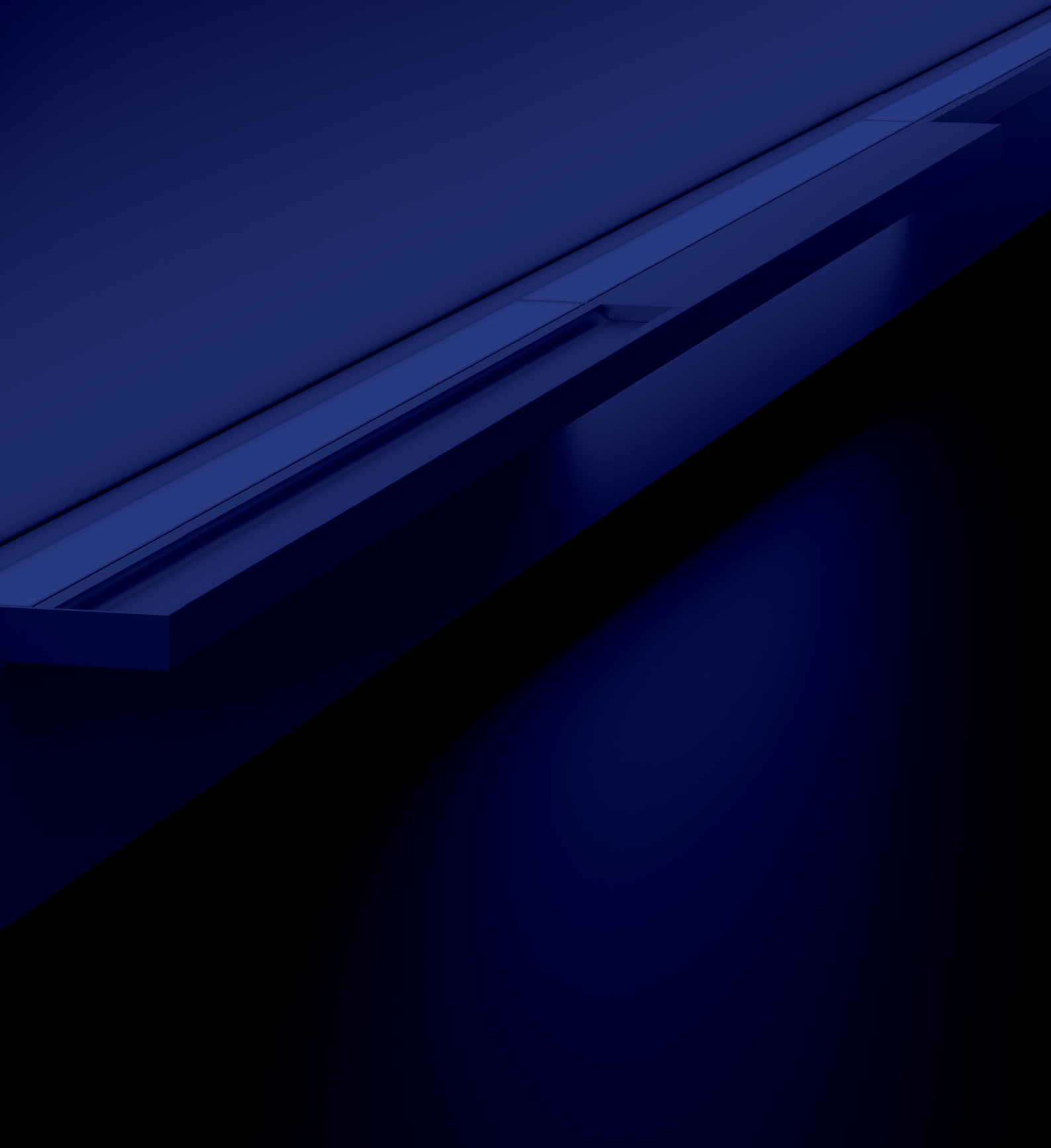




Flexible lighting for well-being

VITA MED





Chambre de patient
Visualisation

Un luminaire de lit fonctionnel esthétique et agréable à vivre

La qualité du séjour dans les établissements sanitaires contribue significativement au processus de guérison. Les chambres typiques équipées de lits ne sont toutefois souvent pas très agréables en raison de leur structure technique et des exigences médicales. En vue de créer un environnement plus intime, le studio de design Zweithaler, en coopération avec XAL et MEDGAS, a mis au point le système de luminaires de lit VITA MED.

En intégrant au niveau de la conception les éléments essentiels comme le module d'éclairage, les rails porteurs d'appareils normalisés et le conduit d'alimentation de petite taille et de forme compacte et stylée dans le panneau arrière du lit, il est possible de créer une atmosphère agréable dans la pièce. Ce module mince et flexible permet aux aménageurs d'installer les configurations les plus diverses dans les pièces. Les différents modules d'éclairage assortis et le rail porteur peuvent être combinés individuellement et montés sur le conduit d'alimentation. Grâce à son gabarit réduit, ce luminaire de lit se remarque à peine et s'intègre harmonieusement dans l'aménagement intérieur. Des inserts lumineux individuels à brancher permettent un nettoyage facile et un entretien du système sans outils. Pour un fonctionnement fluide au quotidien dans les établissements sanitaires, le luminaire se commande à l'aide d'interrupteurs conventionnels et d'une commande manuelle destinée aux patients.

« VITA MED répond aux besoins des patients, des architectes et du personnel médical de manière esthétique, fonctionnelle et flexible. »



Markus & Benjamin Pernthaler
Studio zweithaler

Studio zweithaler

Fondé en 2016 par Benjamin et Markus Pernthaler, le studio de design Zweithaler allie expérience lors de la conception de produits, design et architecture. Son travail, qui englobe les biens de consommation, les meubles et les luminaires, s'intéresse à des solutions authentiques en termes de fabrication et de convivialité.

MEDGAS-Technik

Basée à Lienz / Tyrol oriental, la société MEDGAS-Technik fabrique depuis plus de 20 ans des produits médicaux orientés vers le client à destination du marché international. Ses produits de haute qualité et à la pointe de la technologie répondent aux exigences élevées des marchés internationaux.

XAL

L'histoire de XAL a commencé il y a plus de 30 ans. Depuis cette époque, XAL travaille avec des concepteurs, des aménageurs et des architectes spécialisés dans le secteur de l'éclairage afin de développer des luminaires personnalisés de la plus haute qualité technique dont le style et l'esthétique sont convaincants.

Design and flexibility



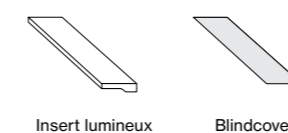
VITA MED

En tant que système d'éclairage modulaire répondant aux fortes exigences du secteur de la médecine et des soins, VITA MED offre en même temps une liberté d'aménagement dans la conception de chambres destinées à des patients. Les modules indirects et directs combinés permettent d'obtenir un effet optimal à partir du lit et sont utilisables de manière ciblée pour la lecture et la réalisation d'exams. La lumière indirecte permet quant à elle d'éclairer agréablement le plafond. Les inserts lumineux sont activables séparément, ce qui permet de combiner individuellement la lumière ambiante et celle nécessaire à la lecture et aux exams. Le luminaire peut également être utilisé comme veilleuse grâce à sa fonction modulation. Grâce à cette fonctionnalité répondant aux exigences, l'éclairage avec VITA MED répond aussi aux besoins d'une salle de soins. L'intensité lumineuse cylindrique nécessaire pour une cadence circadienne de 450lx est plus que suffisante pour les patients de plus de 50 ans aussi bien que pour le personnel soignant de plus de 50 ans. Ainsi, les médecins et le personnel soignant bénéficient de meilleures conditions de travail et les patients reçoivent l'intensité lumineuse nécessaire à une fonction vitale prononcée et un effet mélanopique positif. Les différentes fonctions d'éclairage peuvent être utilisées à l'aide d'un interrupteur conventionnel et du boîtier de commande du patient. Grâce à la commande DALI vendue en option, des programmes lumineux définis à l'avance peuvent aussi être sélectionnés. Le discret conduit d'alimentation du système d'éclairage intègre le courant fort, le courant faible et les installations de gaz médical et peut être intégré dans l'aménagement grâce à un parement esthétique. Les modules pouvant être montés sur le conduit d'alimentation permettent de créer l'ambiance lumineuse adéquate souhaitée. Le rail porteur d'appareils normalisés selon ÖNORM EN ISO 19054 avec lumière indirecte permet en outre de fixer l'équipement médical.

Quickinfo

3000K, 4000K
CRI ≥ 90, XPECTRUM CRI ≥ 98
L80 @ 50 000h
up to 7200lm/m
DALI-2
reflector

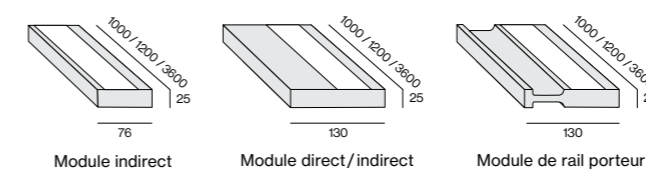
Modul Insets



Insert lumineux

Blindcover

Modules

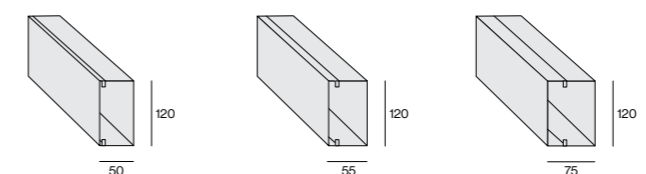


Module indirect

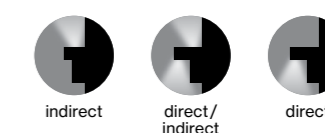
Module direct/indirect

Module de rail porteur

Supply channel

Conduit d'alimentation
Cover smallConduit d'alimentation
Cover mediumConduit d'alimentation
Cover large

Light distributions



indirect

direct/
indirect

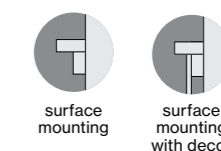
direct

Colours

anodised
aluminium

white

Mounting types

surface
mountingsurface
mounting
with decor

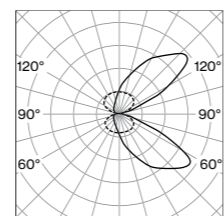


Visualisation

Un rayonnement chaud et confortable

La lumière indirecte à large diffusion permet de créer une luminosité homogène au plafond et une ambiance agréable depuis l'arrière du lit. La diffusion indirecte de la lumière évite aux patients et au personnel soignant d'être éblouis. La température de couleur chaude de 3000 K contribue au bien-être tout en restant bien adaptée à la réalisation d'examen. Il est aussi possible facultativement d'utiliser une couleur plus claire et plus froide de 4000 K comme éclairage d'examen.

Light distributions



Module direct/indirect avec deux inserts lumineux

Effet mélanopique

La lumière et la qualité de la lumière sont un facteur de santé important. Un bon éclairage crée une atmosphère qui aide les patients à se reposer et offre au personnel soignant un environnement de travail stimulant. L'effet biologique bénéfique obtenu au moyen d'une puissance d'éclairage cylindrique se situe à 3000 K pour 371 lx, ou à 4000 K pour 299 lx. Pour les personnes âgées de plus de 50 ans, ces valeurs doivent être augmentées de 50 %. VITA MED fait plus que dépasser cette exigence, tant pour les patients que pour le personnel soignant. Même en tenant compte des facteurs de correction spécifiques à l'âge selon la norme DIN T/S 5031-100, VITA MED répond à l'exigence d'une activation biologique des utilisateurs de 75 ans.



Normes et exigences

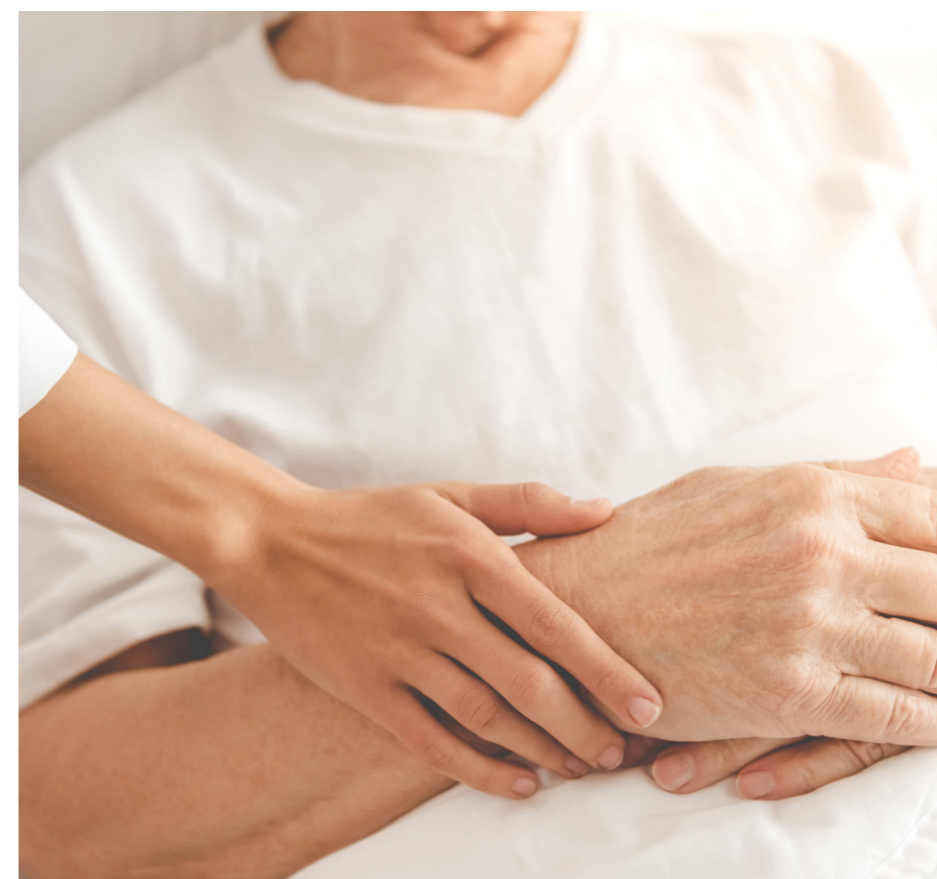
Les produits utilisés chez VITA MED sont conformes aux exigences essentielles de performance du règlement (UE) 2017/745 du Parlement européen et du Conseil du 5 avril 2017 relatif aux dispositifs médicaux, en abrégé MDR (Medical Device Regulation). VITA MED est une unité d'approvisionnement modulaire destinée à être utilisée dans des locaux à usage médical et est fabriquée dans le strict respect de l'état de l'art (EN ISO 11197:2019).

Les inserts lumineux de VITA MED répondent à toutes les exigences importantes concernant l'éclairage des chambres de patients. La valeur modifiée de 200 lx est également atteinte, de même que la valeur minimale définie au niveau du sol de l'intensité lumineuse de 100 Lux (voir EN 12464-1:2021). Pour la lumière de lecture et la lumière nécessaire à des examens simples, la puissance lumineuse de 300 LUX est respectée. Les valeurs modifiées de 750 lx peuvent être obtenues par l'addition de plusieurs inserts d'éclairage indirect. La valeur limite de l'évaluation unifiée de l'éblouissement de $UGR \leq 19$ n'est pas atteinte, ce qui fait que VITA MED offre la meilleure lumière pour le personnel soignant et pour les patients.



Excellente fidélité des couleurs et qualité d'éclairage

Avec un indice de rendu des couleurs de $CRI \geq 90$, VITA MED offre aux médecins, aux soignants d'établissements médicaux et de maisons de retraite l'environnement idéal pour garantir un traitement professionnel. Par exemple, il est possible de différencier facilement de légères nuances de couleur sur la peau des patients. En même temps, l'intensité lumineuse de 1500 Lux permet de réaliser des examens médicaux intensifs. Le modèle équipé de LED plein spectre du XPECTRUM, avec son rendu de couleurs de $CRI \geq 98$, offre une restitution des couleurs encore meilleure et préserve particulièrement la vue grâce à l'augmentation de la part de longueur d'onde en cyan.



Contrôle automatique des scènes lumineuses

En utilisant VITA MED, on obtient l'intensité lumineuse souhaitée dans la pièce grâce la combinaison d'inserts lumineux directs et indirects. Grâce à la commande DALI intuitive vendue en option, jusqu'à 16 scènes lumineuses peuvent être enregistrées et sélectionnées simplement par le personnel grâce à un panneau tactile.



Une variante possible serait la combinaison de la lumière de lecture, la lumière d'examen et de deux scènes lumineuses indirectes complémentaires. Sur l'unité maîtresse vendue en option, jusqu'à 8 touches d'activation ou de modulation et jusqu'à 4 programmes dynamiques peuvent être définis. Une variante serait une évolution d'intensité indirecte automatique avec une lumière de lecture ou d'examen activable individuellement. Différentes longueurs de journée peuvent être alignées en un programme d'éclairage annuel proche de la nature. Jusqu'à 8 luminaires supplémentaires peuvent être modulés ou activés.



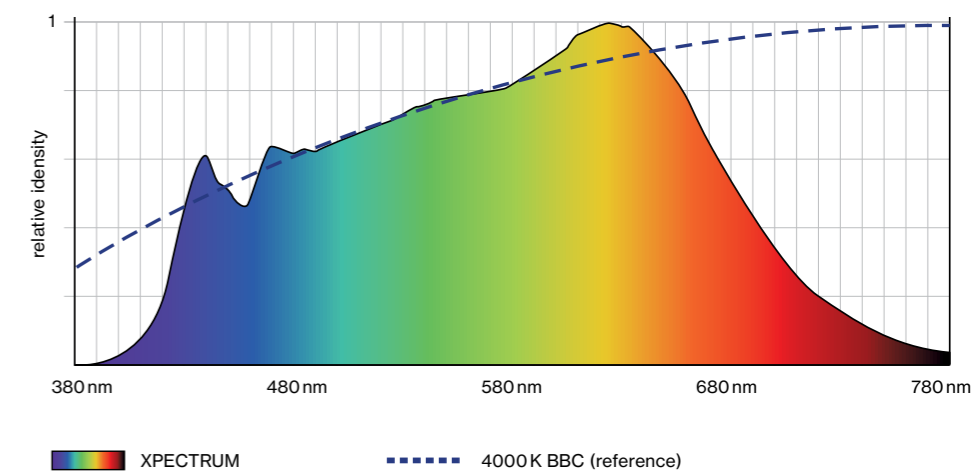
LED plein-spectre

La nouvelle LED XPECTRUM de XAL garantit une lumière saine à effet biologique positif. La part réduite de la lumière bleue et les valeurs de cyan augmentées minimisent la gêne de l'œil par la lumière bleue grâce à une répartition de fréquence proche de la nature. De ceci découle l'effet lumineux mélanopique qui à la fois favorise la concentration et améliore la qualité du sommeil. L'excellent rendu de couleurs de CRI ≥ 98 ou TM 30-15 $R_t = 98$ et $R_g = 101$ permet en outre un meilleur confort visuel.

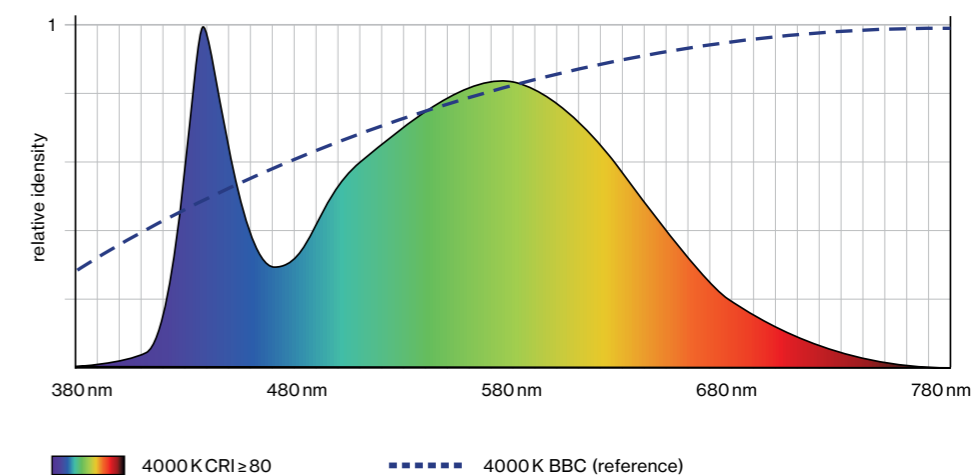
Avantages

-  Facteur d'efficacité mélanopique élevé – très efficace pour une conception lumineuse biologiquement efficace
-  Amélioration du bien-être et meilleur sommeil
-  Augmentation de la capacité de concentration
-  Réduction du danger lié à la lumière bleue car la dimension des pupilles s'adapte en conséquence à la lumière naturelle incidente
-  Confort visuel grâce à une bonne fidélité des couleurs – meilleur contraste pour la lecture

XPECTRUM LED

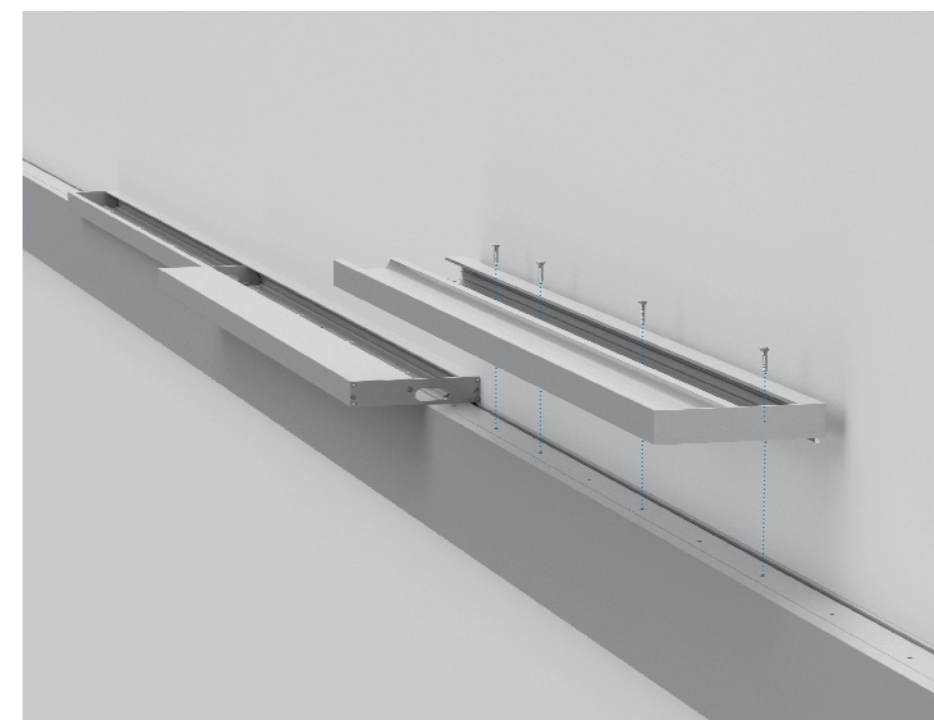


Commercially available LED 4000K



Hygiène et nettoyage

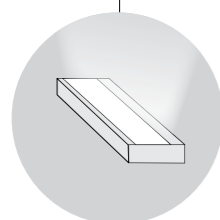
VITA MED est testé en laboratoire et répond aux contraintes d'hygiène des établissements médicaux. Les éléments faciles à désinfecter peuvent être nettoyés et entretenus avec les détergents usuels dans les établissements sanitaires. La structure compacte du système d'éclairage minimise la largeur des joints pour éviter les salissures incrustées. De plus, lors du développement des luminaires, on a veillé à limiter autant que possible le nombre de joints.



Positionnement flexible de l'éclairage

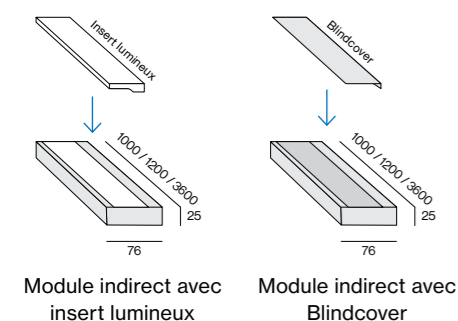
Le système VITA MED est un système d'éclairage modulaire qui permet un éclairage adaptable en souplesse des pièces. Les modules faciles à monter sur le conduit d'alimentation peuvent être repositionnés à tout moment ou complétés par d'autres éléments d'éclairage. Un Blindcover peut aussi être remplacé par un insert lumineux et vice versa. L'éclairage durable VITA MED permet ainsi d'obtenir une ambiance parfaite dans la pièce même en cas de déplacements de lits ou de modification des conditions générales.

Système modulaire pour chaque besoin de conception



Module indirect

Le module indirect avec insert lumineux garantit un éclairage homogène du plafond et un éclairage général de la pièce. Il est possible, si nécessaire, d'utiliser un Blindcover à la place de l'insert lumineux.

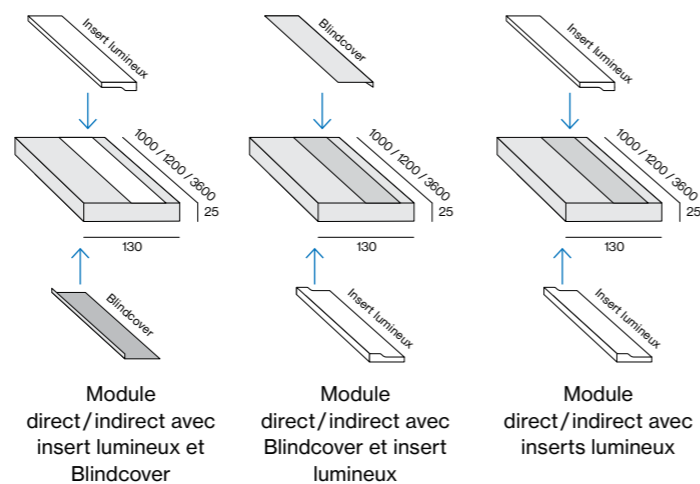


Module indirect avec insert lumineux

Module indirect avec Blindcover

Module direct / indirect

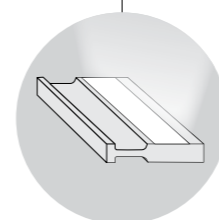
Ce module peut être équipé de deux inserts lumineux. Placé au-dessus du lit, il permet de créer des conditions idéales pour les examens grâce à la lumière directe. Les patients peuvent utiliser le module direct comme lumière de lecture tandis que la lumière indirecte permet l'éclairage homogène du plafond dans la pièce. Selon les exigences, les inserts lumineux peuvent être remplacés par des Blindcovers.



Module direct/indirect avec insert lumineux et Blindcover

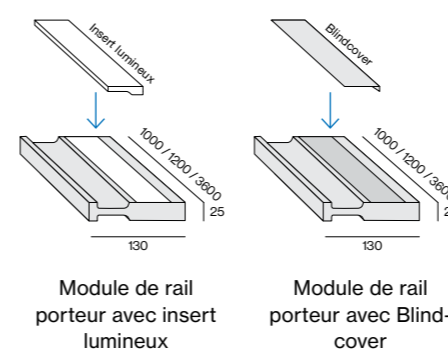
Module direct/indirect avec Blindcover et insert lumineux

Module direct/indirect avec inserts lumineux



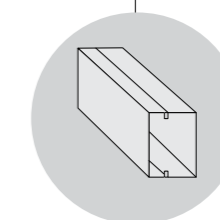
Module de rail porteur

Ce module est composé d'un rail porteur d'appareils normalisés et est équipé d'un insert lumineux indirect. Ces deux composants installés jusqu'à présent séparément sont combinés du point de vue fonctionnel et visuel. Le rail porteur d'appareils normalisés peut supporter la suspension d'appareils médicaux d'examen et d'alimentation, tandis que la lumière indirecte contribue à l'éclairage homogène du plafond et à l'éclairage général. Il est possible en option d'utiliser un Blindcover à la place de l'insert lumineux.



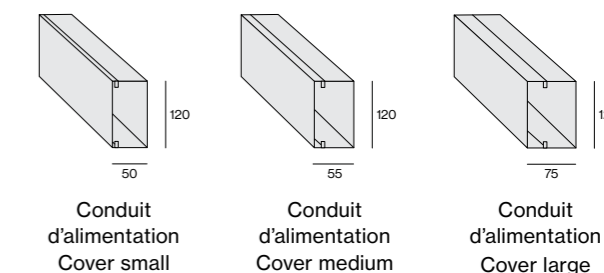
Module de rail porteur avec insert lumineux

Module de rail porteur avec Blindcover



Conduit d'alimentation

Le conduit d'alimentation offre au choix trois profondeurs différentes et peut être équipé, pour toute intégration nécessaire, de courant fort, de courant faible ou d'installations de gaz médical. La dimension du conduit d'alimentation peut être choisie en fonction de la place nécessaire à l'intérieur du conduit et du parement prévu. Le rail mural intégré dans le conduit d'alimentation est le même pour les trois profondeurs et le Cover respectif peut être repositionné et bloqué simplement au moyen d'un mécanisme d'encliquetage dans le conduit de montage.



Conduit d'alimentation Cover small

Conduit d'alimentation Cover medium

Conduit d'alimentation Cover large

Simplicité de montage et facilité d'entretien

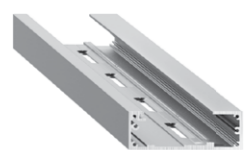
VITA MED est basé sur un système modulaire qui peut être facilement monté et adapté en toute flexibilité selon les besoins. Grâce à leur facilité de montage, les inserts lumineux peuvent être insérés, adaptés ou entretenus de manière rapide et pratique dans le module respectif. Le convertisseur est également intégré directement dans l'insert lumineux et simplifie le montage. De plus, deux bornes sont montées sur chaque insert lumineux, ce qui permet de connecter électriquement les différents modules entre eux. Grâce à la capacité d'adaptation du système, un déplacement des lits est possible de manière flexible car les inserts lumineux ou Blindcovers peuvent être facilement rajoutés ou échangés.



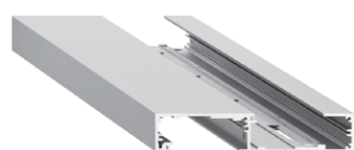
Insert lumineux direct/indirect



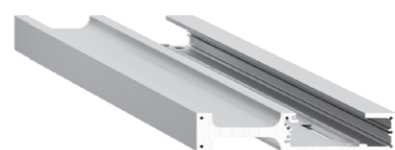
Blindcover direct/indirect



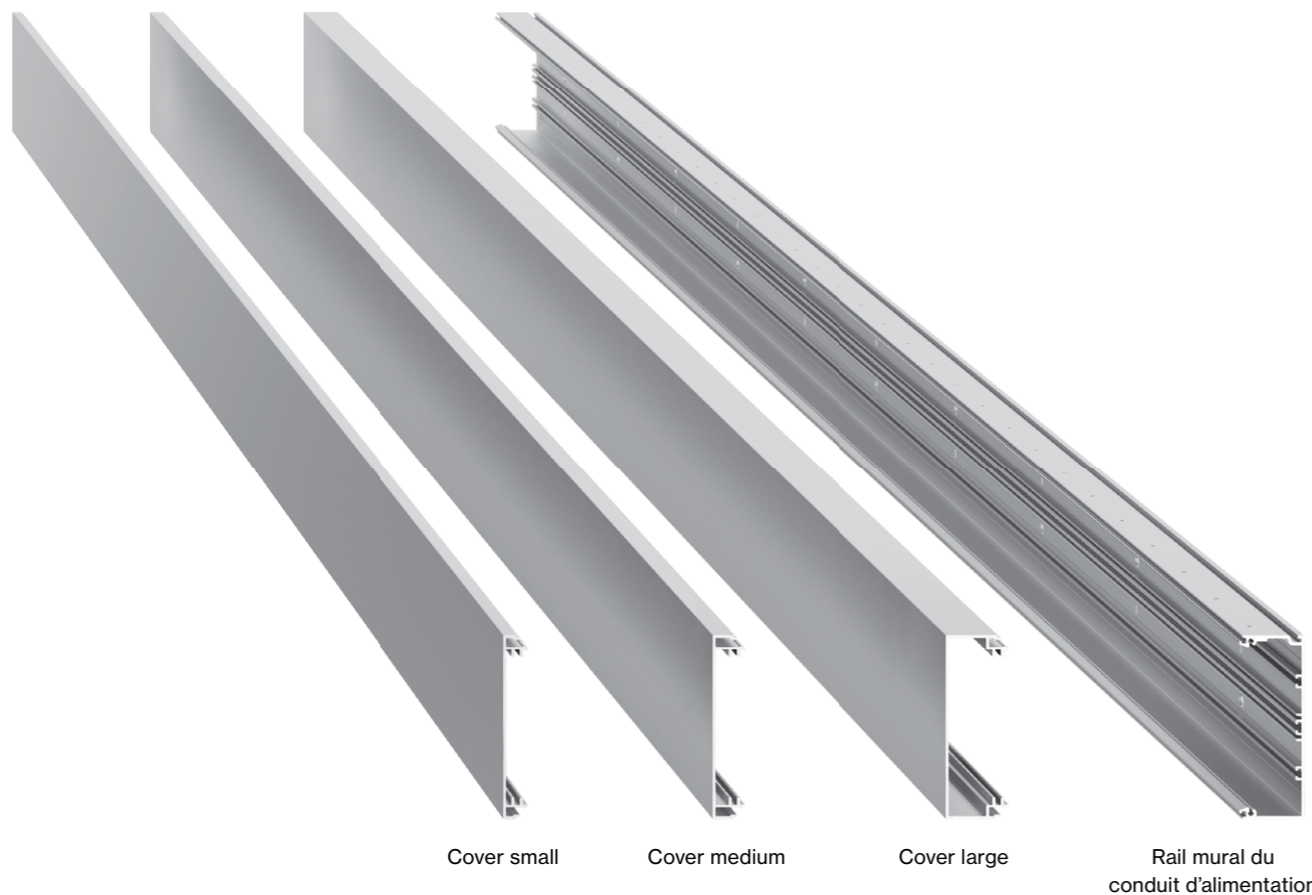
Module indirect



Module direct/indirect



Module de rail porteur



Cover small

Cover medium

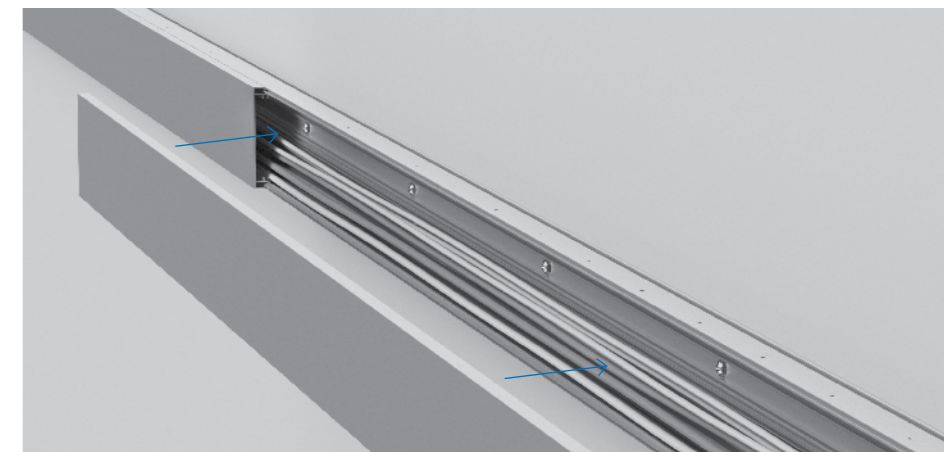
Cover large

Rail mural du conduit d'alimentation

1

Conduit d'alimentation

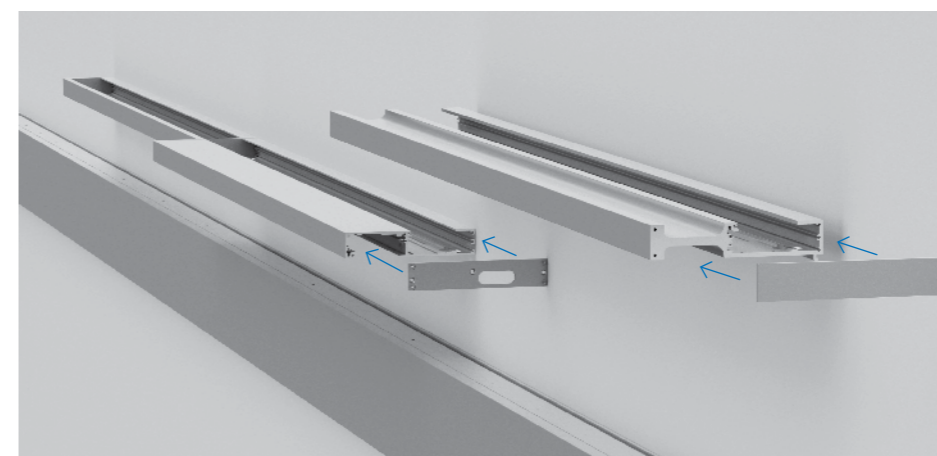
La première étape consiste à monter le conduit d'alimentation. Celui-ci se compose d'un rail mural et d'un Cover. Le rail mural peut intégrer des câbles ainsi que des installations de courant fort, de courant faible ou des installations de gaz médical. Le Cover vient ensuite refermer le conduit d'alimentation.



2

Embouts et connecteurs linéaires

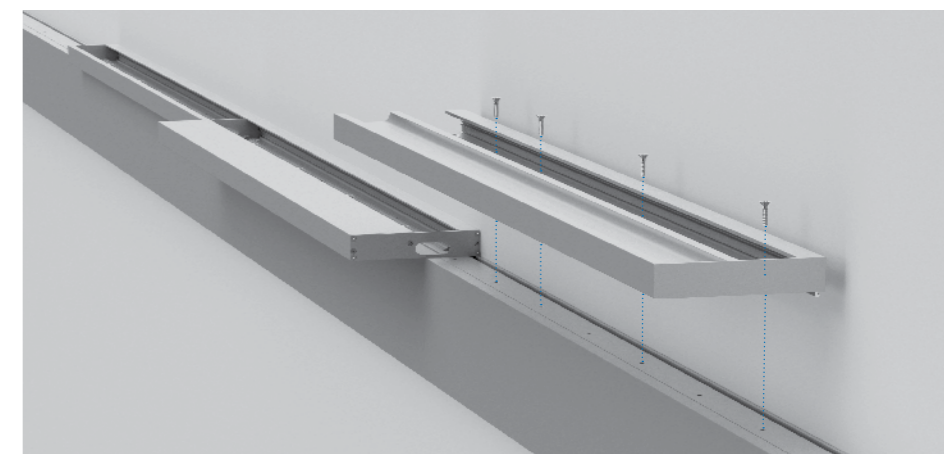
On utilise pour la connexion visuelle et mécanique des connecteurs linéaires qui se fondent harmonieusement dans l'aspect global. Entre les modules VITA MED sélectionnés, ceci établit une liaison esthétique et homogène avec des embouts de finition soignés.



3

Modules

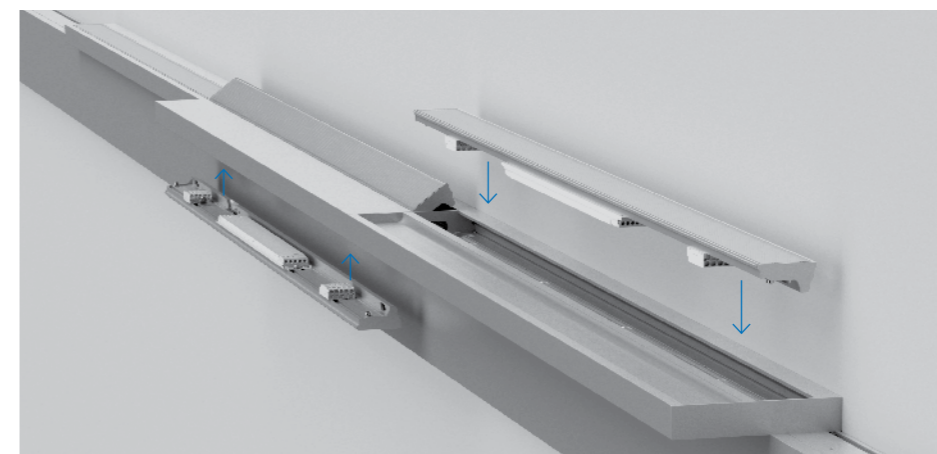
Ensuite, les différents modules (module sur rail, module direct/indirect ou module indirect) sont accrochés et vissés soigneusement dans le conduit de montage. Les différentes variantes de module peuvent être positionnées sur le conduit d'alimentation en fonction de la lumière souhaitée et des besoins individuels.



4

Inserts lumineux

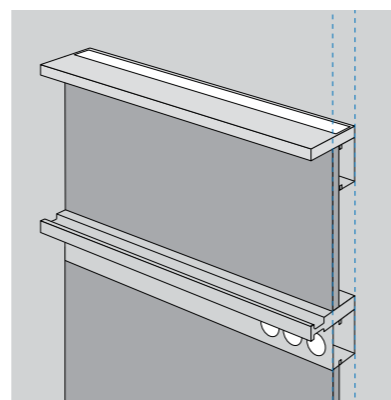
Pour les inserts lumineux, on a le choix entre l'insert lumineux direct et indirect. La lumière directe permet un éclairage homogène du lit sur toute sa longueur, tandis que la lumière indirecte crée une atmosphère agréable dans la pièce par son angle de rayonnement plus large. On peut également utiliser un Blindcover comme insert en option. Chaque insert lumineux peut être positionné de manière rapide et pratique au moyen d'un mécanisme d'encliquetage ou être changé en cas de besoin.



Aménagement avec parement esthétique

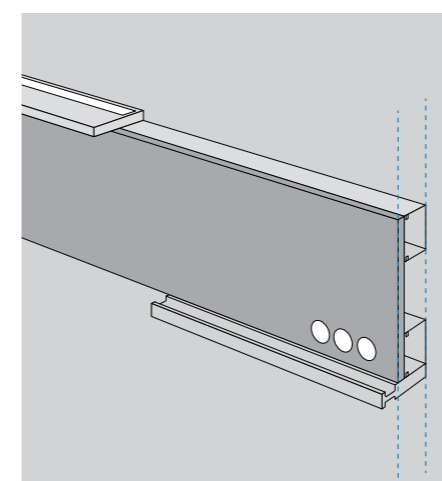
Le système d'éclairage VITA MED s'intègre harmonieusement dans tous les styles d'architecture. Combiné avec le parement, il permet d'autres possibilités d'aménagement décoratives pour rendre les chambres des patients plus agréables et confortables. En fonction du type de parement et de la place nécessaire, on peut choisir un conduit d'alimentation assorti et

l'équiper au choix de modules adaptés à l'aménagement de la pièce. Le Cover Small offre la possibilité de dissimuler le conduit d'alimentation derrière le parement. Avec le Cover Medium, le conduit se trouve à ras du parement et, avec le Cover Large, le conduit d'alimentation se trouve à ras du module indirect.



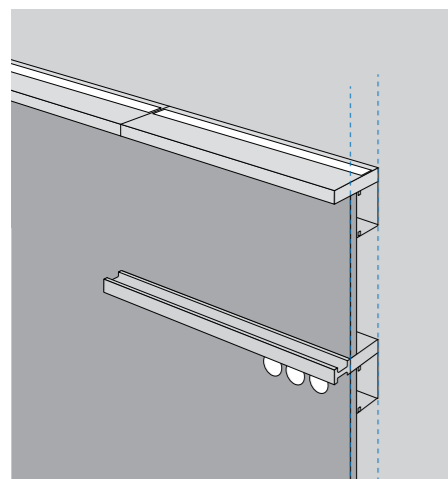
Haut :
Conduit d'alimentation avec Cover small module direct/indirect avec 2 inserts lumineux

Bas :
Conduit d'alimentation avec Cover medium module de rail porteur avec Blindcover



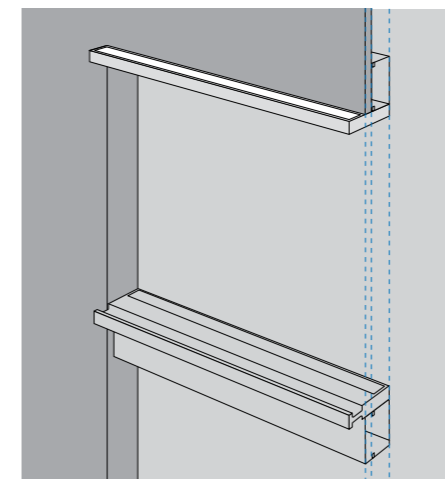
Haut :
Conduit d'alimentation avec Cover small module direct/indirect avec 2 inserts lumineux

Bas :
Conduit d'alimentation avec Cover small module de rail porteur avec Blindcover



Haut :
Conduit d'alimentation avec Cover small
module direct/indirect avec chaque fois
2 inserts lumineux

Bas :
Conduit d'alimentation avec Cover small
module de rail porteur avec Blindcover



Haut :
Conduit d'alimentation avec Cover small
Module direct/indirect avec 2 inserts
lumineux

Bas :
Conduit d'alimentation avec Cover
medium, module de rail porteur avec
Blindcover



Chambre de patient
Visualisation

Well-being lighting



VITA MED

VITA été développé sur la base de la technologie de notre système d'éclairage VITA qui répond au haut niveau d'exigences du domaine médical et sanitaire. Le design sobre des luminaires s'intègre bien dans l'intérieur des établissements médicaux. VITA séduit également par sa facilité de montage et d'entretien. La lumière indirecte permet d'obtenir un effet agréable à partir du lit et est utilisable de manière ciblée pour la lecture et la réalisation d'examen. La lumière indirecte permet quant à elle d'éclairer agréablement le plafond. La lumière directe et indirecte peut en outre être contrôlée séparément, ce qui permet de combiner individuellement la lumière ambiante et la lumière de lecture et d'examen. Le luminaire peut également être utilisé comme veilleuse grâce à sa fonction modulation. Grâce à cette fonctionnalité, l'éclairage avec VITA répond aussi aux besoins d'une salle de soins. Un autre avantage est que le VITA est dissocié du conduit d'alimentation. Le courant fort, le courant faible et les installations de gaz médical peuvent ainsi être raccordés indépendamment.

Quickinfo

3000K, 4000K
 CRI ≥ 90, XPECTRUM CRI ≥ 98
 L80 @ 50 000h
 up to 7200lm/m
 DALI-2
 reflector

Light distribution



direct/
indirect

Colours



anodised
aluminium



white

Chambre de patient
Visualisation



Exemple d'aménagement de chambre de patient

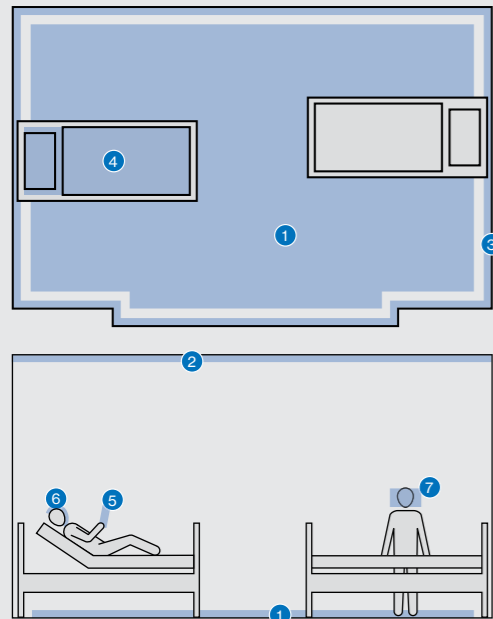
Laissez-vous inspirer par les exemples de conception du luminaire de lit VITA MED pour un aménagement agréable des chambres de patients.

Dans le présent schéma d'une chambre à deux lits, les lits sont positionnés légèrement décalés devant les parements opposés. Le luminaire de lit VITA MED est monté à une hauteur de 180 cm sous forme d'un conduit continu sur le parement. Pour chaque lit, trois inserts lumineux VITA MED dirigés vers le haut diffusent une agréable lumière indirecte. Un insert lumineux dirigé vers le bas projette une lumière directe au centre du lit.

Exigences en matière d'éclairage

- Très bon rendu des couleurs IRC ≥ 90 / en option IRC ≥ 98
- Évolution dynamique de l'intensité grâce la commande d'éclairage DALI
- Pas d'éblouissement
- Plafonds et surfaces murales supérieures nettement éclairés
- La lumière d'examen répond au besoin de < 500 lx
- Intensité lumineuse : toutes les exigences de la norme EN 12464-1:2021, tant les valeurs minimales que les valeurs modifiées, sont plus que dépassées
- Effet mélanopique : les intensités lumineuses nécessaires verticales ou cylindriques sont obtenues conformément aux facteurs de correction d'âge pour les observateurs âgés de 75 ans d'après la DINT/S 5130-100

Spécifications



Surface de mesure

- 1 Sol
- 2 Plafond
- 3 Murs
- 4 Niveau d'examen / H = 85 cm
- 5 Zone de lecture / H = 110 cm / 30 x 90 cm
- 6 Champ visuel / Surface de mesure verticale de la tête du patient / 30 x 30 cm
- 7 Personnel / Surface de mesure cylindrique du personnel soignant / H = 160 cm

Dimensions de la pièce

3,33 x 5,75 m
Surface au sol = 19,14 m²
Hauteur de la pièce = 3,45 m

MEDI Lux - quel est l'éclairage biologique nécessaire à la verticale de l'œil du patient ?

Par MEDI Lux, on entend l'éclairage évalué en équivalent mélanopique et en équivalent lumière du jour. D'après la DINT/S 67600, il faut plusieurs heures d'exposition verticale de l'œil à 250 MEDI Lux (Melanopic Equivalent Daylight Illuminance) pour atteindre l'effet biologique nécessaire.

Comment convertir en lux visuels ? Dans notre exemple, nous partons de 4000K avec un MDER de 0,836. Les 250 MEDI Lux sont divisés par le facteur d'efficacité mélanopique, équivalent à la lumière du jour, de MDER = 0,68 [250 / 0,836 = 299 lx]. Ces 299 lx représentent l'éclairage vertical biologiquement nécessaire pour un utilisateur de 32 ans.

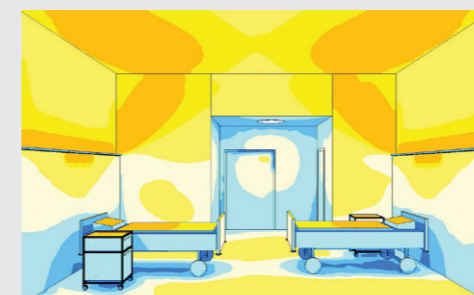
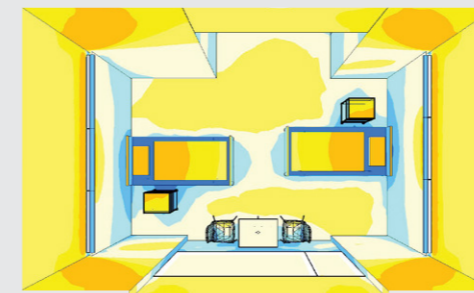
La DINT/S 5031-100 mentionne d'importants facteurs de correction spécifiques à l'âge. Pour un utilisateur de 50 ans, on obtient ainsi un éclairage vertical de 450 lx [299 lx / 0,664 = 450 lx].

Les facteurs de correction spécifiques à l'âge pour un utilisateur de 75 ans donnent un facteur de 0,319 – c'est ainsi qu'on obtient l'éclairage vertical de 937 lx [299 lx / 0,319 = 937 lx].

Dans notre exemple d'aménagement, pour une chambre de patient éclairée parfaitement du point de vue biologique et fonctionnel, il y a ainsi un éclairage vertical adapté à un observateur de 75 ans.

VITA MED

Lumière d'examen (directe 100% / indirecte 100%)



100 250 500 750 1000 1500 2000 [lx]

Nombre	Lumière	Puissance d'éclairage
2	Module direct 100 cm / 7200 lm	100%
4	Module indirect 100 cm / 7200 lm	100%
2	Module indirect 120 cm / 8640 lm	100%

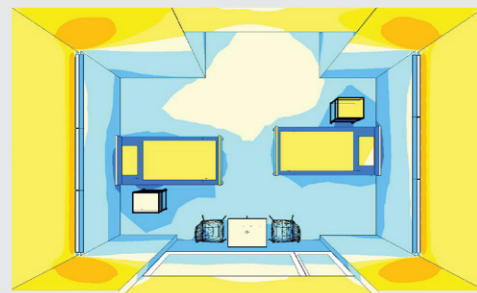
Surface de mesure	Exigence normalisée E_m / U_0	Puissance d'éclairage E_m / U_0
Éclairage général (H = 0,85 m)	100 - 200 lx	1750 lx / 0,7
1 Sol	100 - 200 lx / 0,4 - 0,6	1400 lx / 0,6
2 Plafond	30 - 100 lx / 0,1	1850 lx / 0,7
3 Murs (Ø Murs)	50 - 150 lx / 0,1	≥ 700 lx / 0,6
4 Niveau d'examen : examen facile examen et traitement	300 - 500 lx / 0,6 1000 - 1500 lx / 0,7	2300 lx / 0,65 2300 lx / 0,65
5 Zone de lecture	300 - 750 lx / 0,7	2500 lx / 0,9
	Exigence normalisée E_z / U_0	Puissance d'éclairage E_z / U_0
6 Champ de vision Patient couché pour la communication	150 lx / 0,1	1700 lx / 0,9
Effet biologique pour :	Spécification technique (DINT/S 67600/5031-100)	
observateur de 50 ans	≥ 450 lx / 0,1	1700 lx / 0,9
observateur de 75 ans	≥ 937 lx / 0,1	1700 lx / 0,9
7 Personnel debout (1,6 m): examen facile examen et traitement biologiquement efficace pour personnel soignant de 50 ans	100 lx / 0,1 150 lx / 0,1 ≥ 450 lx / 0,1	900 lx / 0,7 900 lx / 0,7 900 lx / 0,7

VITA MED

Lumière ambiante générale (indirecte 100%)



Visualisation



100 250 500 750 1000 1500 2000 [lx]

Nombre	Lumière	Puissance d'éclairage
2	Module direct 100 cm / 7200lm	hors de
4	Module indirect 100 cm / 7200lm	100%
2	Module indirect 120 cm / 8640lm	100%

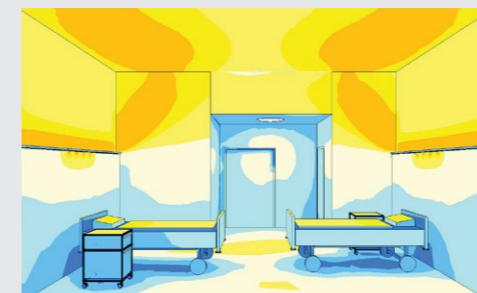
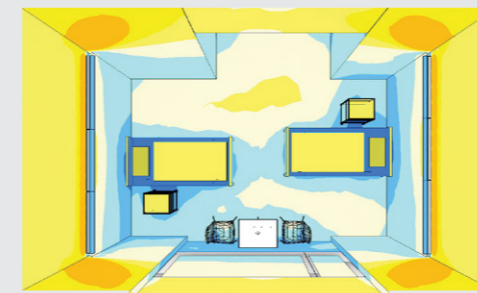
Surface de mesure	Exigence normalisée E_m / U_0	Puissance d'éclairage E_m / U_0
Éclairage général (H=0,85 m)	100-200lx	1100lx / 0,9
1 Sol	100-200lx / 0,4-0,6	900lx / 0,8
2 Plafond	30-100lx / 0,1	1700lx / 0,65
3 Murs (Ø Murs)	50-150lx / 0,1	≥500lx / 0,6
4 Niveau d'examen : examen facile examen et traitement	300-500lx / 0,6 1000-1500lx / 0,7	1150lx / 0,9 1150lx / 0,9
5 Zone de lecture	300-750lx / 0,7	750lx / 0,9
6 Champ de vision Patient couché pour la communication	150lx / 0,1	1100lx / 0,95
Effet biologique pour :	Spécification technique (DINT/S 67600/5031-100)	
observateur de 50 ans	≥450lx / 0,1	1100lx / 0,95
7 Personnel debout (1,6 m): examen facile examen et traitement biologiquement efficace pour personnel soignant de 50 ans	100lx / 0,1 150lx / 0,1 ≥450lx / 0,1	750lx / 0,7 750lx / 0,7 750lx / 0,7

VITA MED

Lumière ambiante générale (directe 30%/indirecte 100%)



Visualisation



100 250 500 750 1000 1500 2000 [lx]

Nombre	Lumière	Puissance d'éclairage
2	Module direct 100 cm 7200lm	30%
2	Module indirect 100 cm 7200lm	100%

Surface de mesure	Exigence normalisée E_m / U_0	Puissance d'éclairage E_m / U_0
Éclairage général (H=0,85 m)	100-200lx	1300lx / 0,8
1 Sol	100-200lx / 0,4-0,6	1050lx / 0,7
2 Plafond	30-100lx / 0,1	1700lx / 0,7
3 Murs (Ø Murs)	50-150lx / 0,1	≥500lx / 0,6
4 Niveau d'examen : examen facile	300-500lx / 0,6	≥1500lx / 0,85
5 Zone de lecture	300-750 lx / 0,7	≥1350lx / 0,9
6 Champ de vision Patient couché pour la communication	150lx / 0,1	≥1250lx / 0,95
Effet biologique pour :	Spécification technique (DINT/S 67600/5031-100)	
observateur de 50 ans	≥450lx / 0,1	≥1250lx / 0,95
7 Personnel debout (1,6 m): examen facile examen et traitement	100lx / 0,1 150lx / 0,1	750lx / 0,7 750lx / 0,7

Conception entièrement personnalisée

Notre mission consiste à concevoir des projets et à les perfectionner en concertation avec les architectes et les planificateurs, afin de les rendre uniques.

Nous envisageons notre rôle comme celui d'un partenaire à votre service. De la planification de l'éclairage à la mise en service et à l'entretien, en passant par le bon choix du produit et de la commande, nous sommes à vos côtés dans toutes les phases de votre projet.

Parlons ensemble de votre projet : health@xal.com

XAL Headquarters

XAL GmbH
Auer-Welsbach-Gasse 36
8055 Graz
AUSTRIA
T +43.316.3170
office@xal.com

All locations:
xal.com/contacte

MEDGAS-Technik medical systems GmbH

Gries 60
A-9909 LEISACH
AUSTRIA
T +43.4852.66665.0
info@medgas-technik.at
medgas-technik.at

Mentions légales

Les informations contenues dans le présent catalogue correspondent à la situation au moment de l'impression. Elles sont données sans aucun engagement et doivent être utilisées uniquement à des fins d'information. Nous déclinons toute responsabilité en cas de divergence d'un produit par rapport aux illustrations ou aux indications. Nous nous réservons le droit d'apporter à tout moment des modifications à nos produits. Toutes les commandes sont exclusivement soumises à nos conditions générales de vente et de livraison, qui peuvent être consultées sur www.xal.com, dans leur version en vigueur.

