

# INSTALLATION CHANNEL

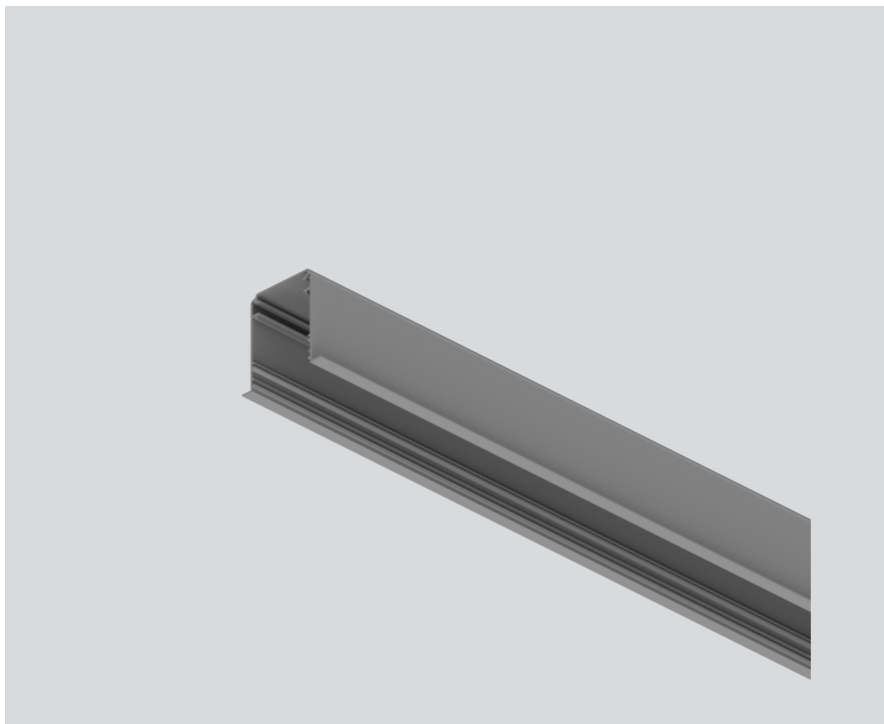
035-0153G



Proyecto / Tipo

Notas

Cantidad / Fecha



## General

1472 mm

aluminio blanco

## Físico

longitud 1472 mm

ancho 77 mm

altura 76 mm

0.5 kg

Suspensión