

# INSTALLATION CHANNEL

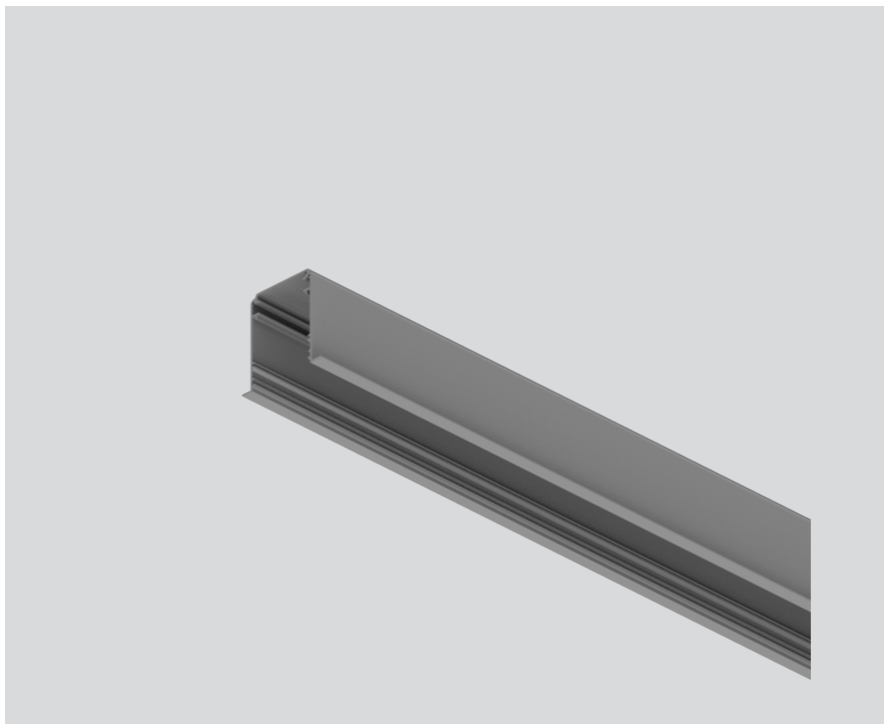
035-0303G



Proyecto / Tipo

Notas

Cantidad / Fecha



## General

aluminio blanco

## Físico

longitud 3000 mm

ancho 77 mm

altura 76 mm

0.5 kg