

# INSTALLATION CHANNEL

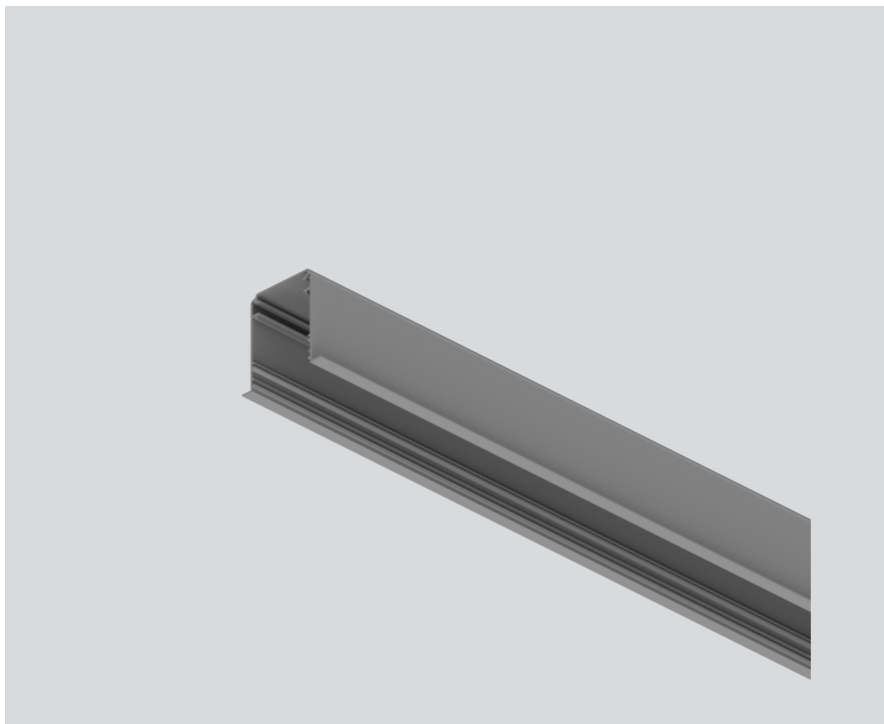
035-0063G



Proyecto / Tipo

Notas

Cantidad / Fecha



## General

572 mm

aluminio blanco

## Físico

length 572 mm

width 77 mm

altura 76 mm

0.5 kg

Suspensión