

INSTALLATION CHANNEL

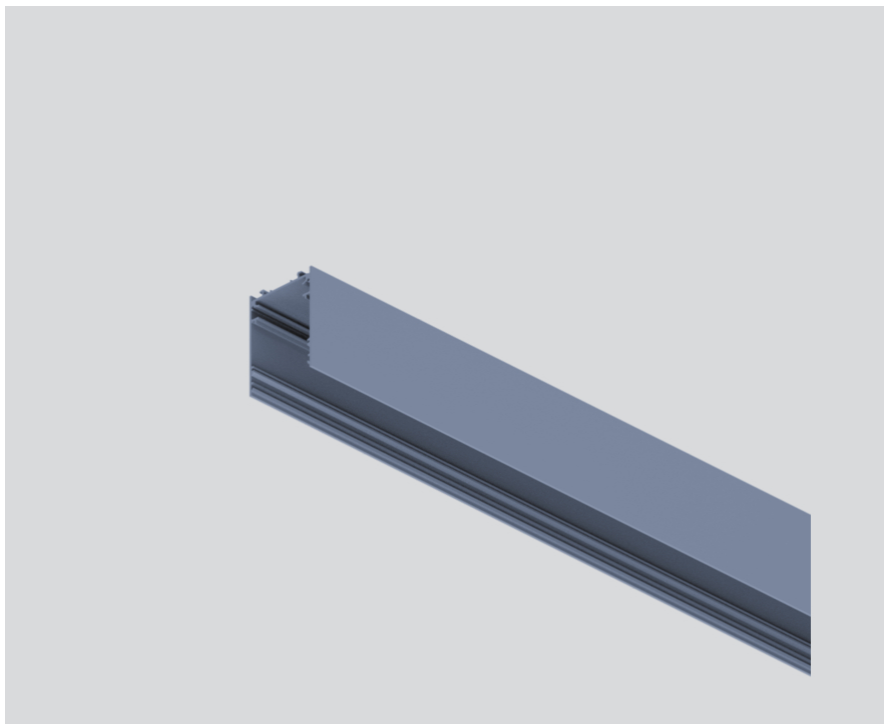
046-400801X



Proyecto / Tipo

Notas

Cantidad / Fecha



General

colores especiales

Físico

longitud 2344 mm

ancho 60 mm

altura 80 mm

3,4 kg