



Description

EN Ultra slim solitary lamp (ø 7 mm) made of aluminium; 310° rotatable; 50° vertically tilted; surface black or natural anodised; plug and play electrical connector system; can be adjusted to any height; for brilliant illumination, beam angle 30°; passively cooled high-power LED system; available in the light colours 3000 K and 4000 K; min. 90% of the luminous flux after 50 000 hours; colour rendering CRI ≥ 95 (R9 ≥ 90); 350 mA converter plug and play; converter separately available; degree of protection IP 20; PC I / PC II (power supply) or PC III (light insets); optionally non-dimmable or DALI-2 control

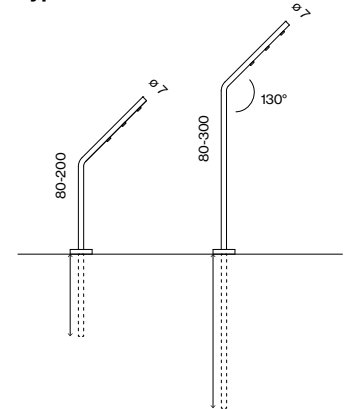
ES Proyector solitario muy esbelto (diámetro de 7 mm) de aluminio; giratorio 310°; inclinado 50° hacia la vertical; superficie anodizada negra o natural; sistema de conexión eléctrico metalizado; ajuste de altura continuo; para iluminación brillante, ángulo de emisión de 30°; sistema LED de alta potencia con refrigeración pasiva; disponible en 3000 K y 4000 K; mínimo 90% del flujo luminoso después de 50.000 h de vida útil; rendimiento de color CRI ≥ 95 (R9 ≥ 90); convertidor de 350 mA prefabricado listo para enchufar; el convertidor debe encargarse por separado; protección IP 20; CP I / CP II (fuente de alimentación) o CP III (elementos de luz); opcional no atenuable o control con DALI-2

PICO
standing

Quickinfo

3000 K, 4000 K
CRI ≥ 95 (R9 ≥ 90)
L90 @ 50 000 h
up to 240 lm
non DIM, DALI-2

Types



Colours



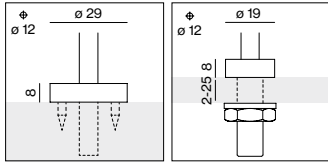
Light distribution



Order options

MOUNTING

top screw	5
bottom counter nut	6



COLOUR TEMPERATURE

3000K CRI ≥ 95 220lm*	5
4000K CRI ≥ 95 240lm*	6

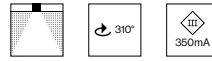
* per fixture | CRI ≥ 95 (R9 ≥ 90) | 350mA | 85°C

MATERIAL COLOUR

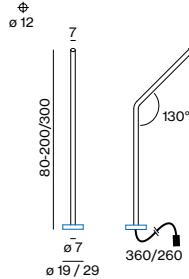
anodised aluminium	6
anodised black	8



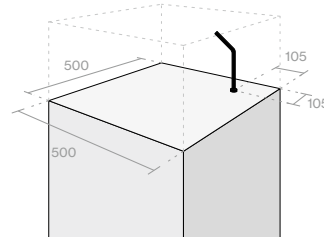
PICO standing



SYSTEM POWER / VOLTAGE	NO. OF LEDES	H (mm)	ORDER CODE
3.4 W / 9 V	3	200	007-420111
3.4 W / 9 V	3	300	007-420211



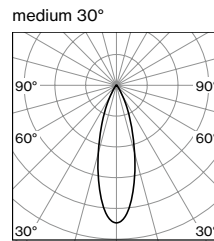
ILLUMINANCE EXAMPLE (E_{max} in lux)



BEAM ANGLE	COLOUR TEMP.	H 200mm
30°	3000K	3.4W
30°	3000K	7328
BEAM ANGLE	COLOUR TEMP.	H 300mm
30°	3000K	3.4W
30°	3000K	3183

reflection factors 0.2/0.5/0.7
maintenance factor 0.8

LIGHT DISTRIBUTION



Electrical accessories

CONVERTER supply 220-240V AC, 350 mA, 50-60 Hz
incl. power cable 2m + connection cable with plug 1m

TYPE	FIXTURES	CABLE (m)	L-W-H (mm)	ORDER CODE
7 W / 3-14 V non DIM □ PC II	1-2	max. 12	68-35-21	007-1951160
30 W / 2-50 V non DIM ⊕ PC I	1-5	max. 18	187-30-21	007-1951560
18 W / 10-54 V DALI-2 □ PC II	2-5	max. 18	147-44-30	007-1951580

SPLITTER SERIAL, AWG22

TYPE	INPUT / OUTPUT	L-W-H (mm)	ORDER CODE
splitter 350mA + cable 500 mm	1 × socket / 9 × plug	85-50-10	007-1959110

EXTENSION CABLE

TYPE	INPUT / OUTPUT	L (mm)	ORDER CODE
extension cable	1 × socket / 1 × plug	1000	007-1961260
extension cable	1 × socket / 1 × plug	2000	007-1961460
extension cable	1 × socket / 1 × plug	4000	007-1961660