

CONCRETE INSTALLATION HOUSING

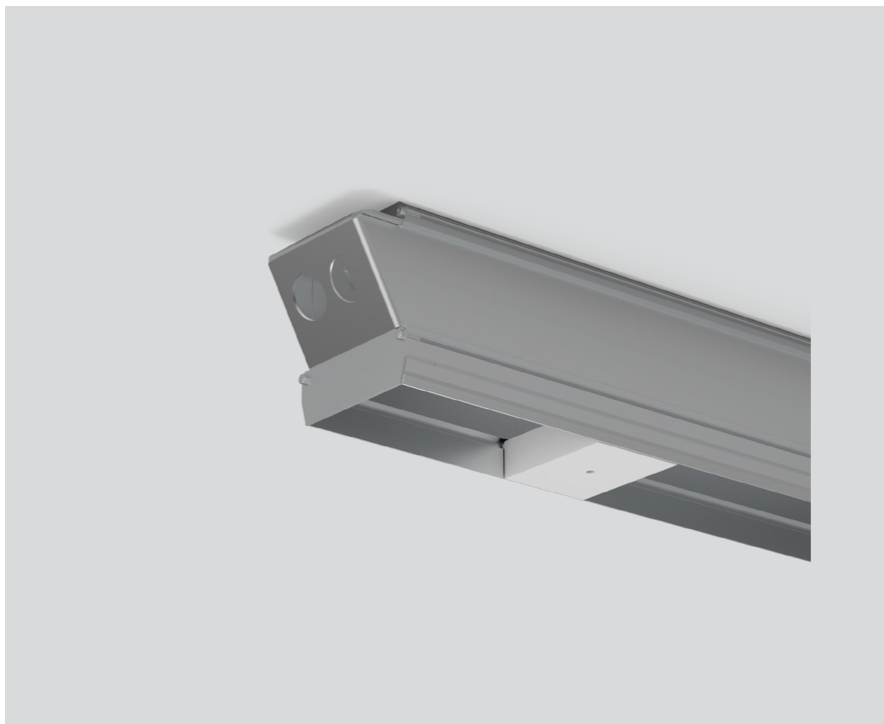
042-7195210



Proyecto / Tipo

Notas

Cantidad / Fecha



General

1038 mm

Físico

longitud 1038 mm

ancho 57 mm

altura 87 mm

borde empotrado

Instrucciones de montaje



Diseño del producto

