

# CONCRETE INSTALLATION HOUSING

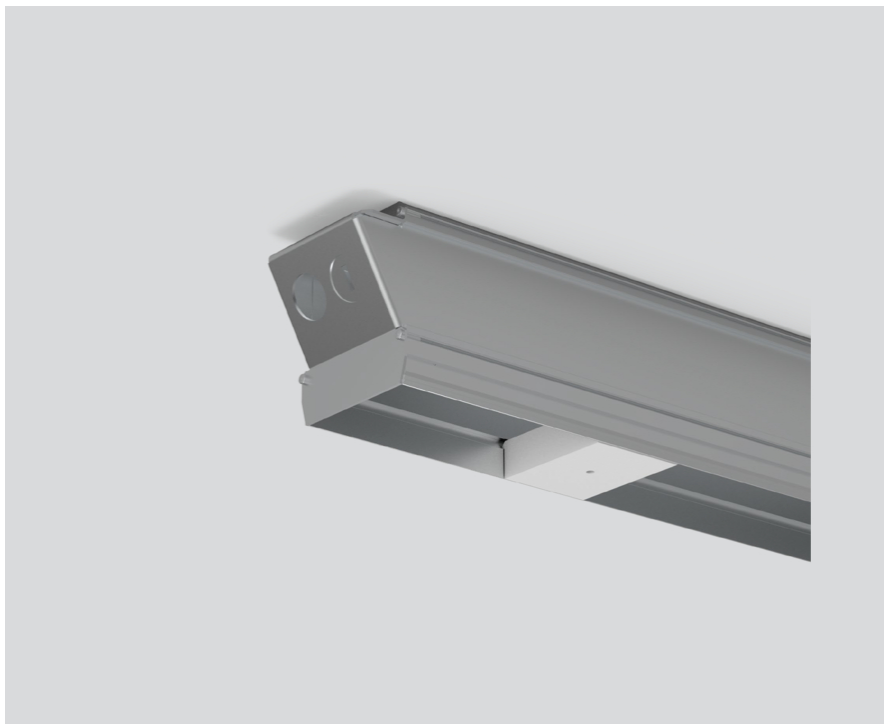
042-7195410



Proyecto / Tipo

Notas

Cantidad / Fecha



## General

2038 mm

## Físico

length 2038 mm

width 57 mm

height 87 mm

borde empotrado

## Instrucciones de montaje



## Diseño del producto

