

# CONCRETE INSTALLATION HOUSING

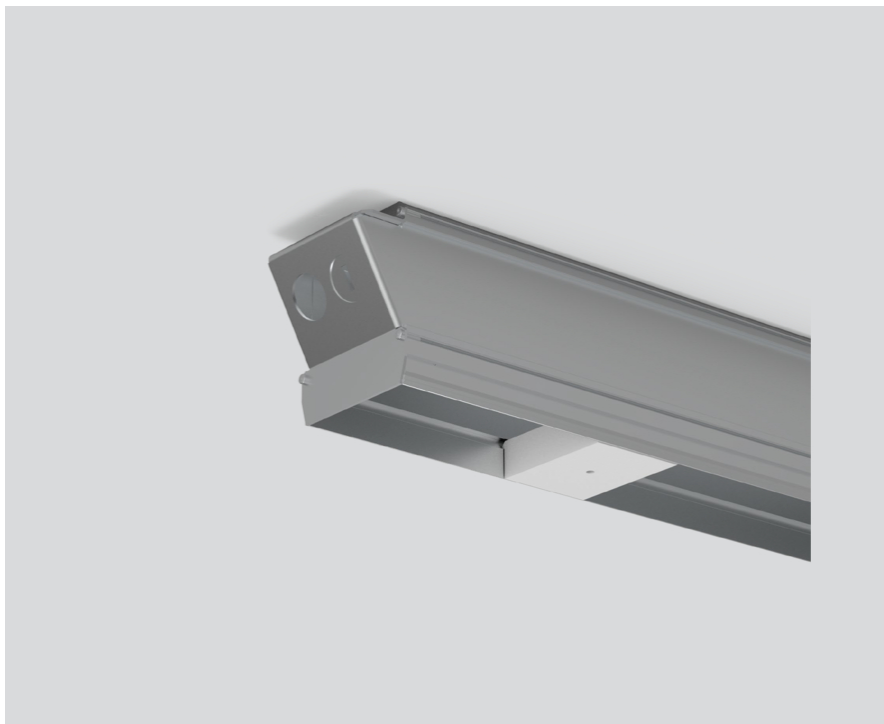
042-7195610



Proyecto / Tipo

Notas

Cantidad / Fecha



## General

3038 mm

## Físico

length 3038 mm

width 57 mm

altura 87 mm

borde empotrado

## Instrucciones de montaje



## Diseño del producto

