

# CHANNEL surface

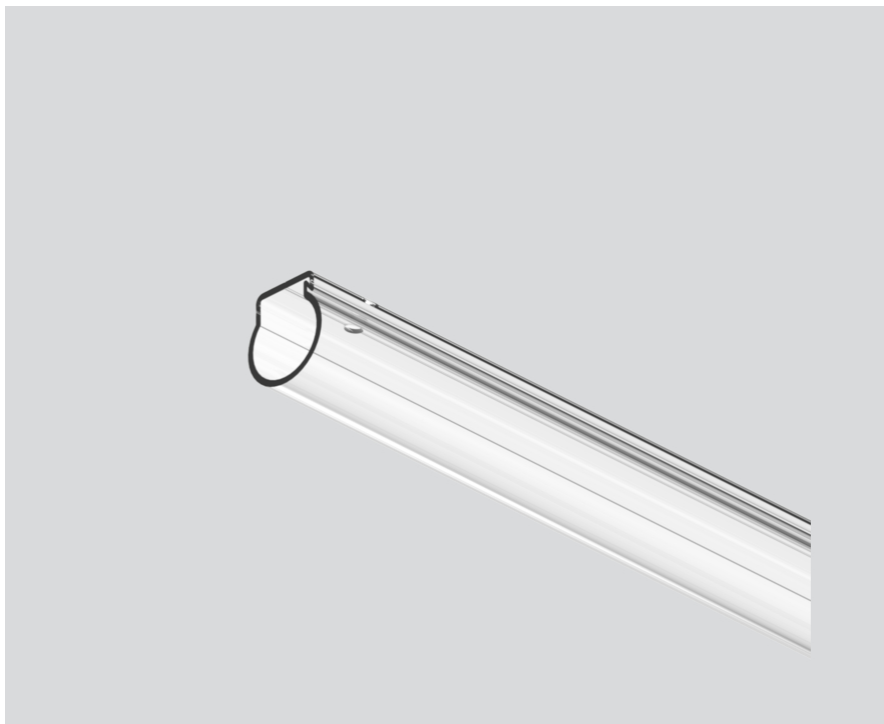
058-6591110



Proyecto / Tipo

Notas

Cantidad / Fecha



## General

transparente

## Físico

longitud 1000 mm

ancho 21 mm

altura 24 mm

0.18 kg

superficie