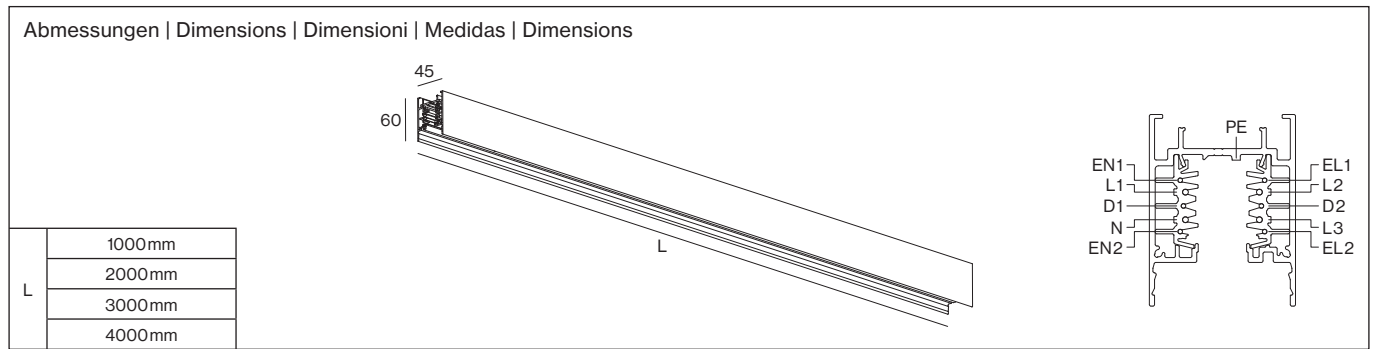
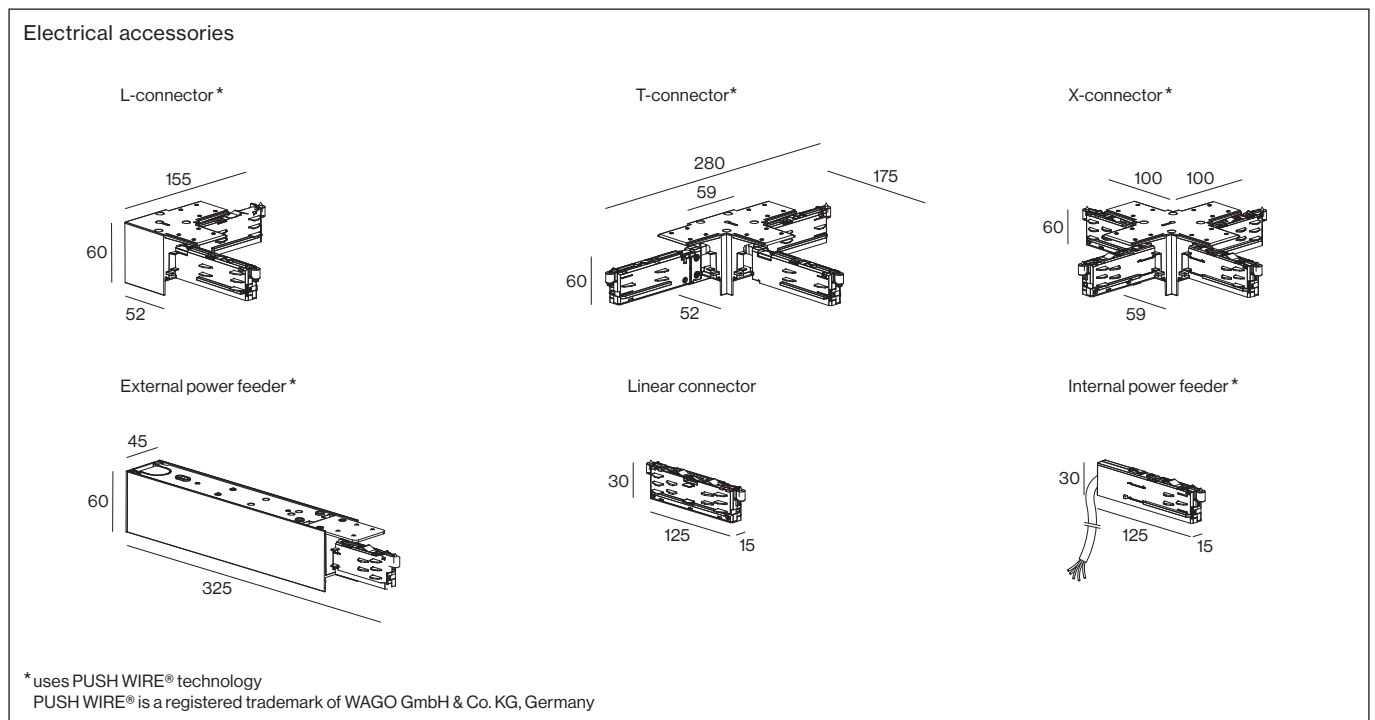


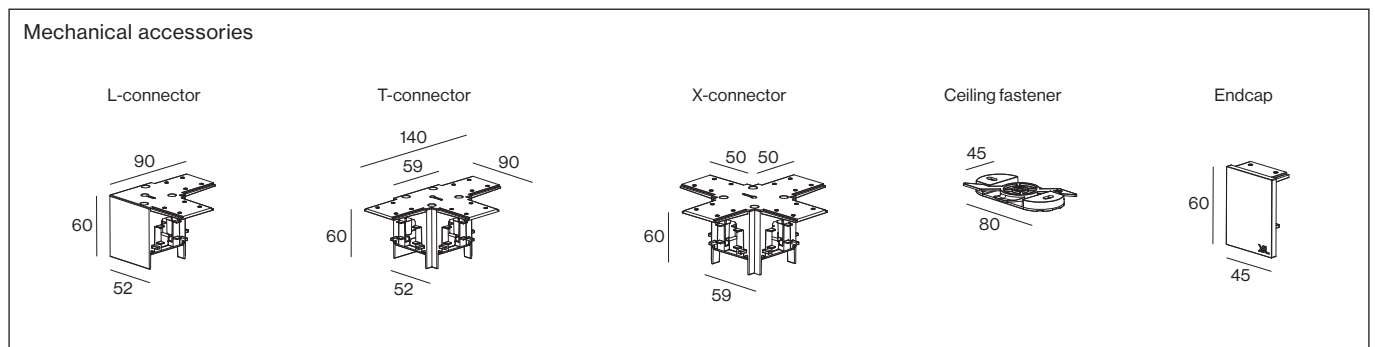
Abmessungen | Dimensions | Dimensioni | Medidas | Dimensions



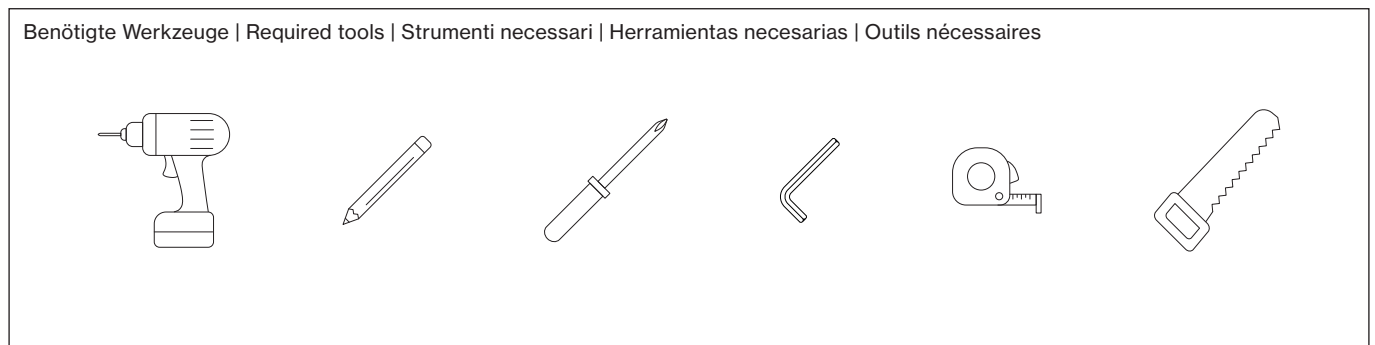
Electrical accessories



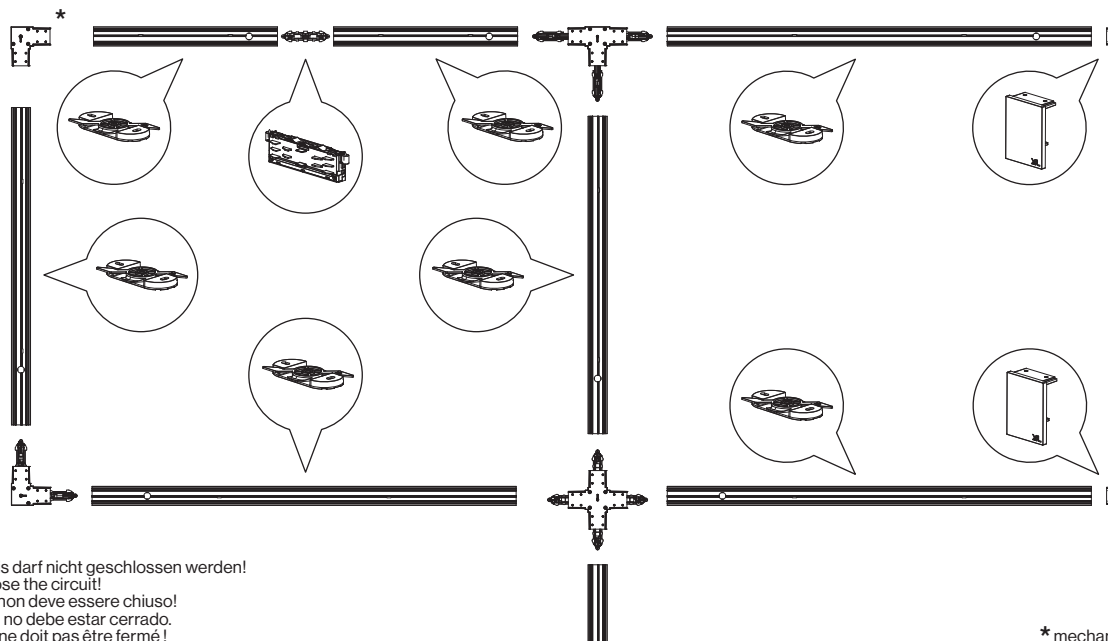
Mechanical accessories



Benötigte Werkzeuge | Required tools | Strumenti necessari | Herramientas necesarias | Outils nécessaires



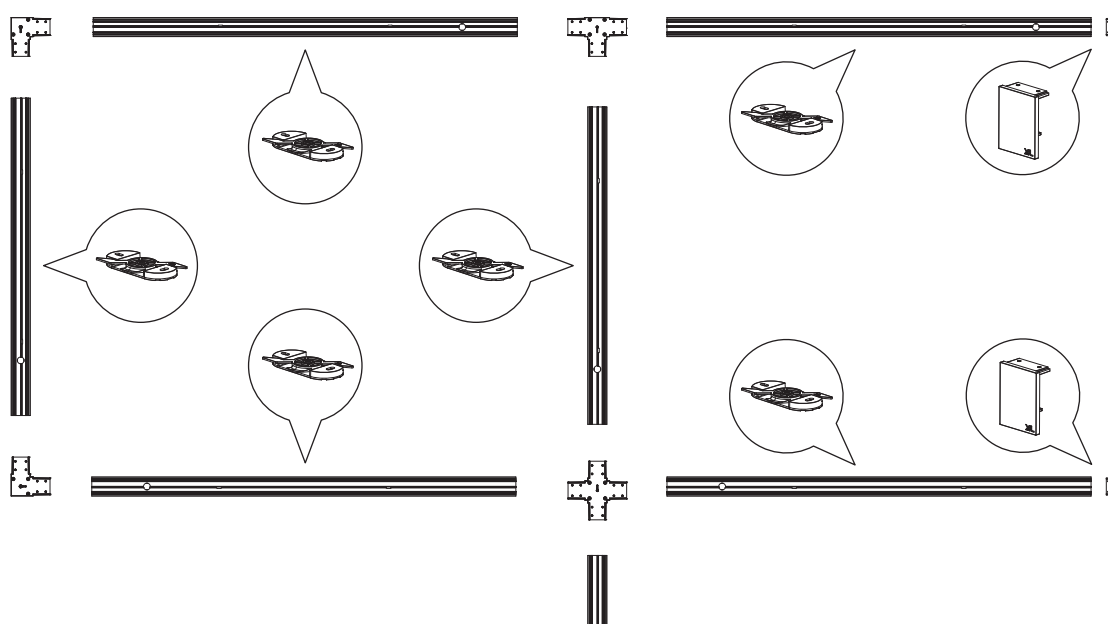
## Electrical accessory system



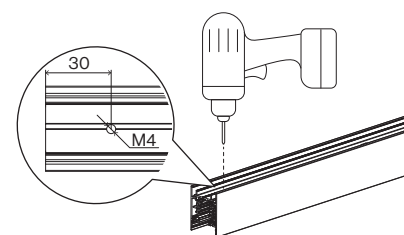
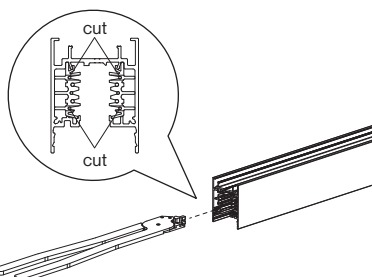
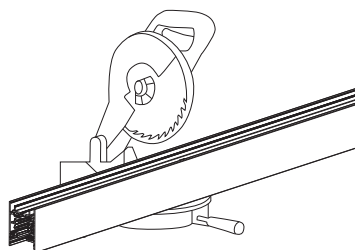
**DE** Stromkreis darf nicht geschlossen werden!  
**EN** Do not close the circuit!  
**IT** Il circuito non deve essere chiuso!  
**ES** El circuito no debe estar cerrado.  
**FR** Le circuit ne doit pas être fermé!

\* mechanical connection

## Mechanical accessory system

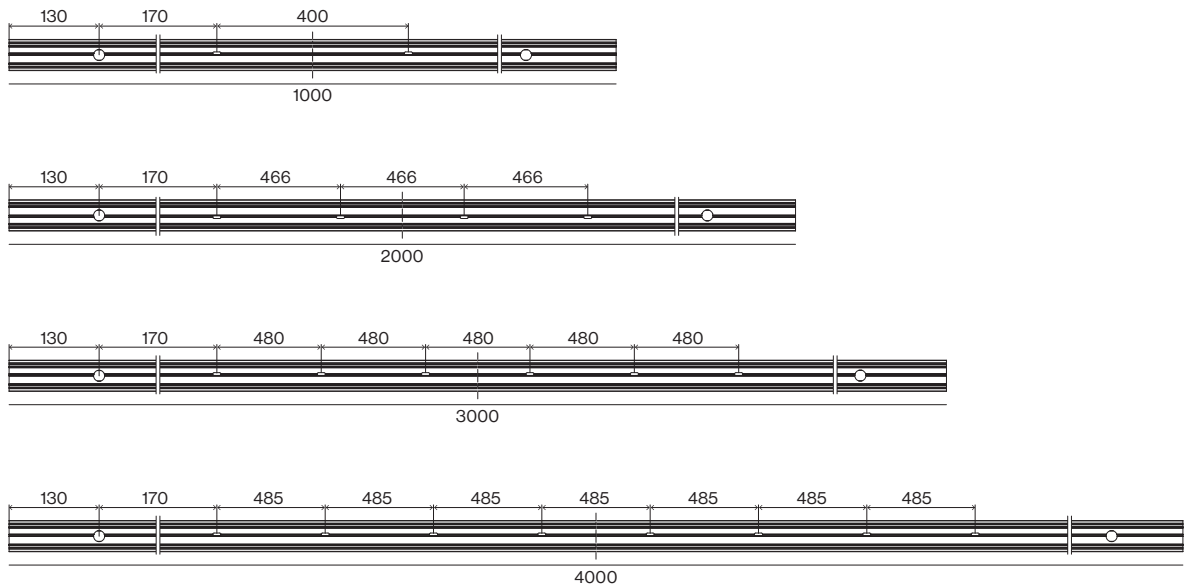


## Optional custom cut

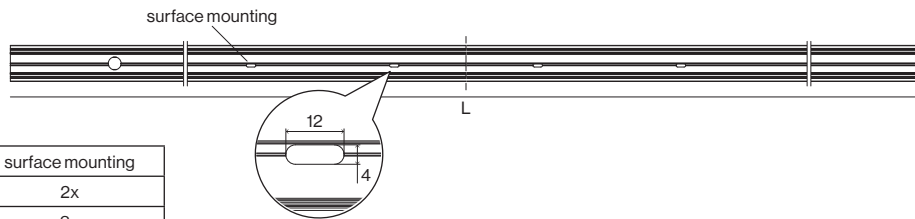


only for mechanical connector

## Channel

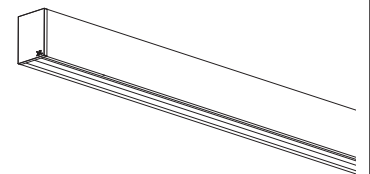
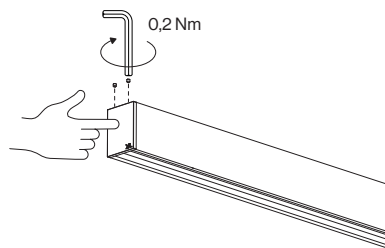
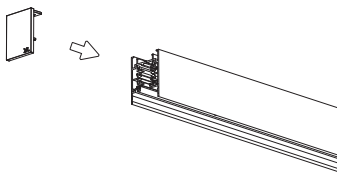


## Custom cut channel

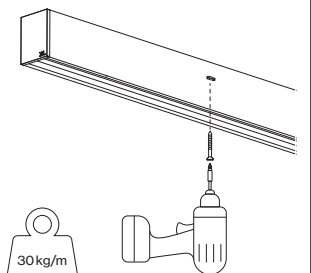
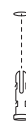
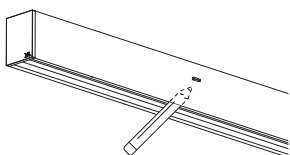


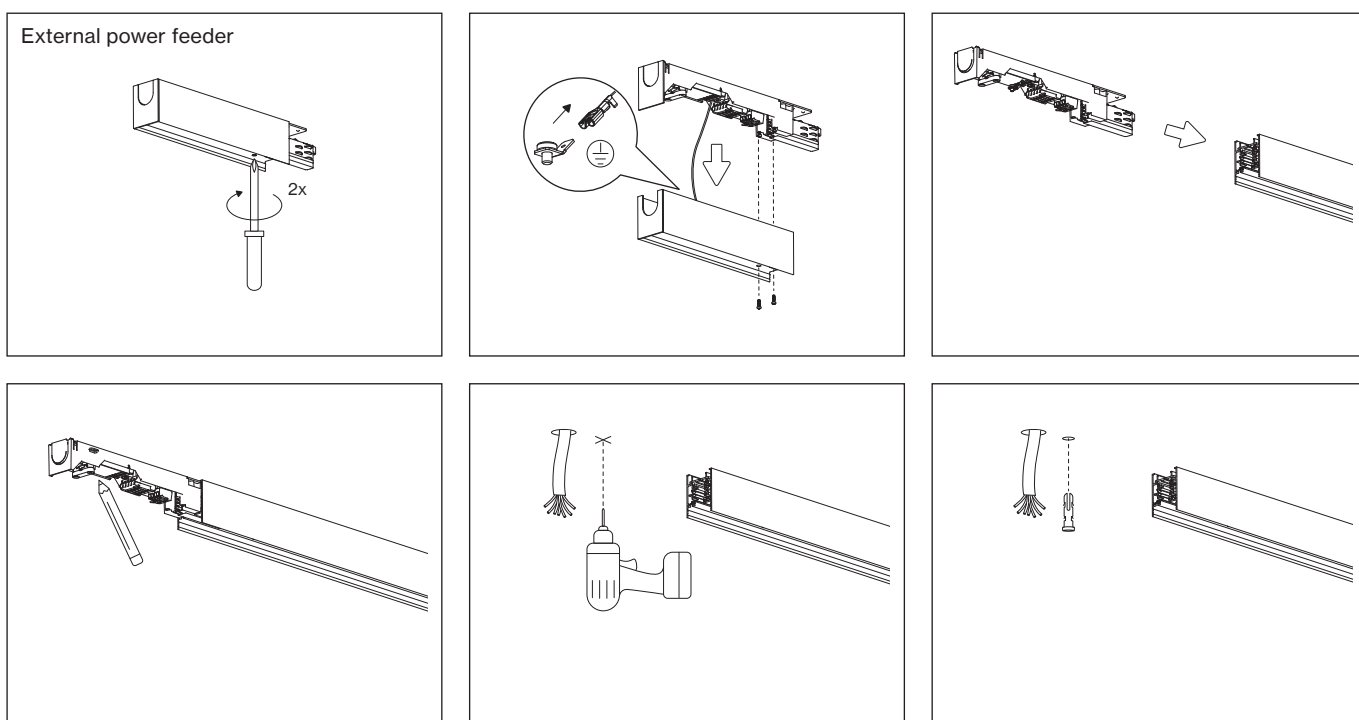
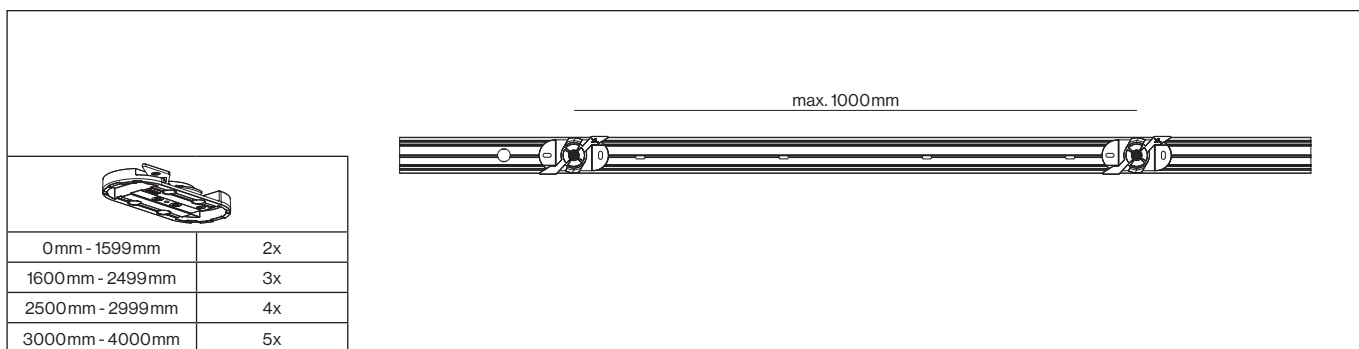
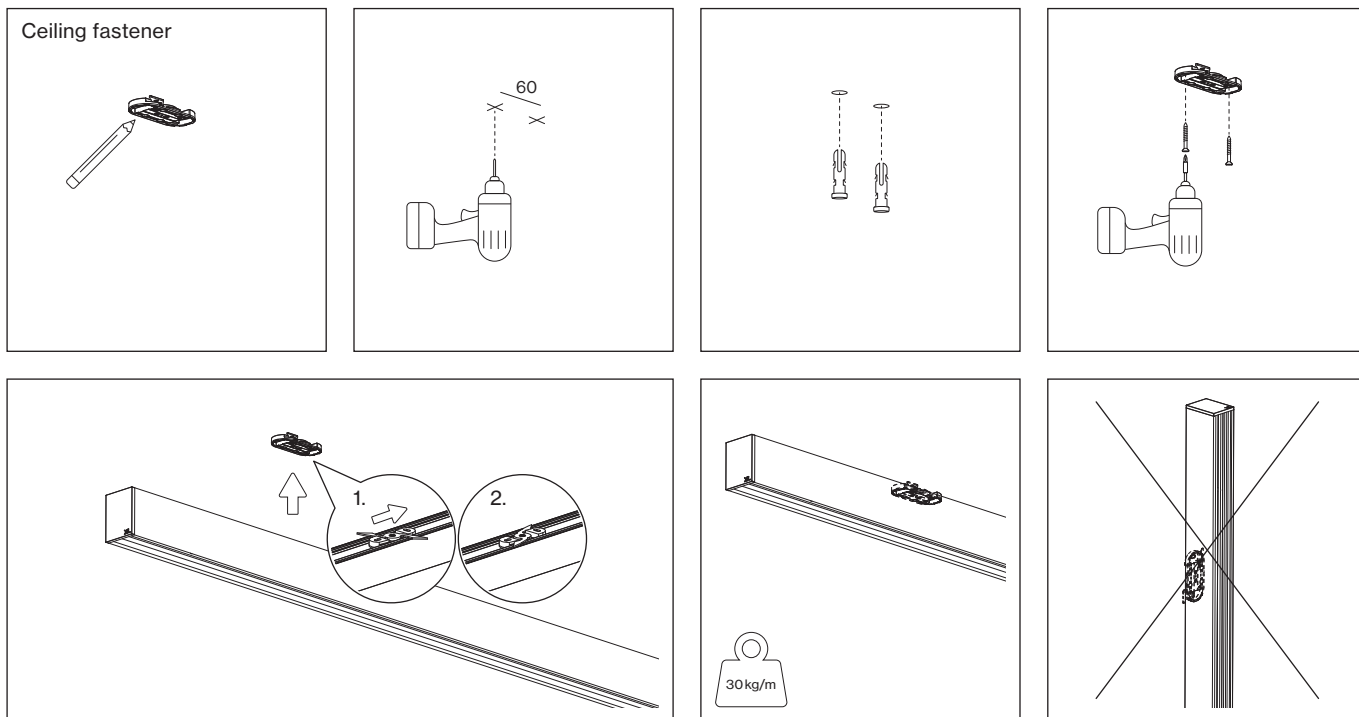
L	surface mounting
0mm - 1599mm	2x
1600mm - 2499mm	3x
2500mm - 2999mm	4x
3000mm - 4000mm	5x

## Endcap

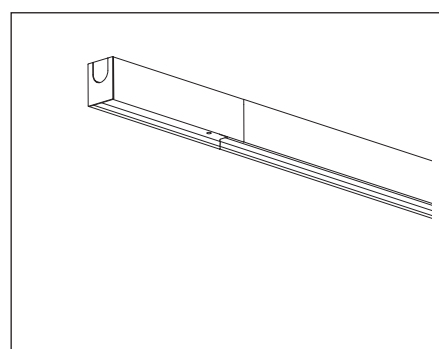
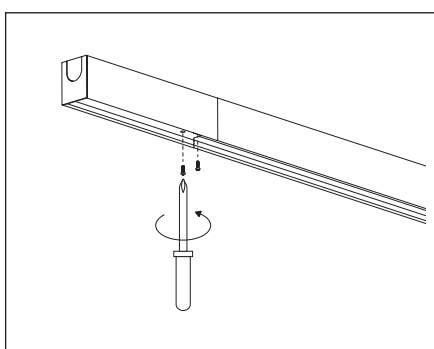
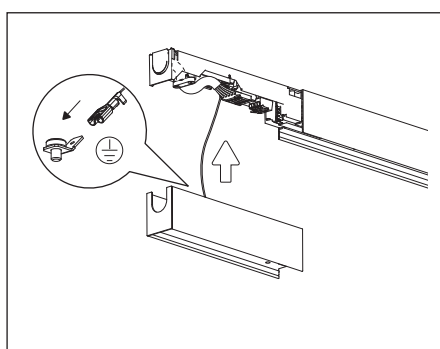
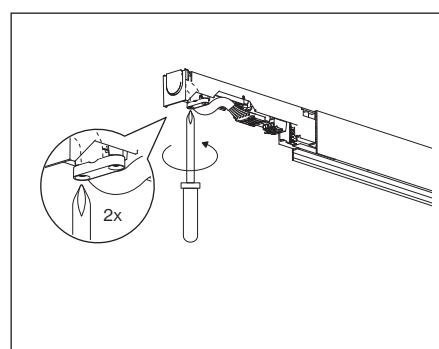
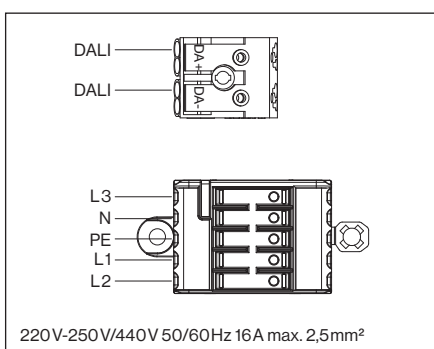
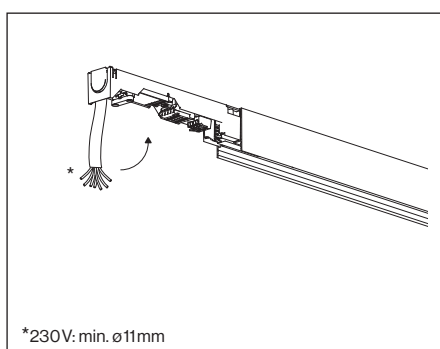
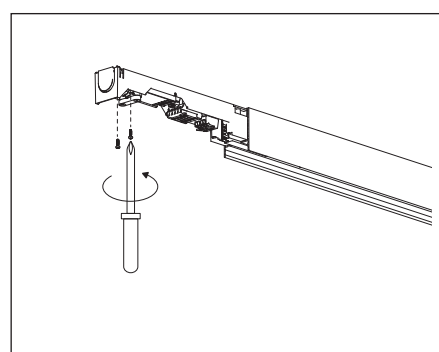
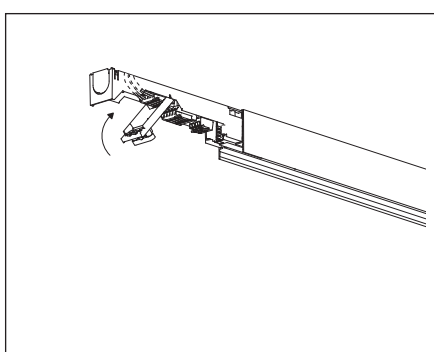
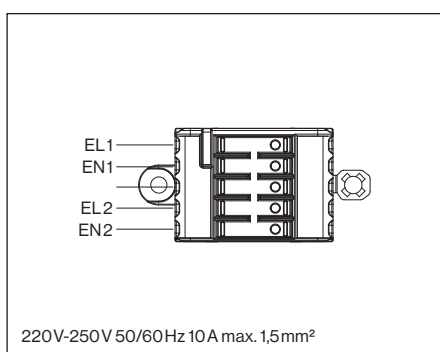
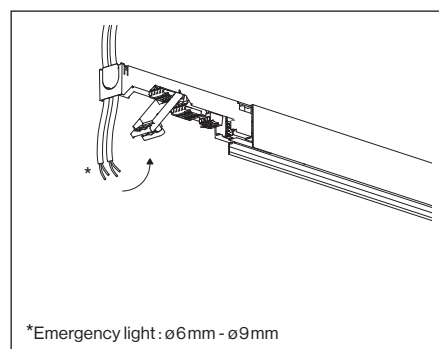
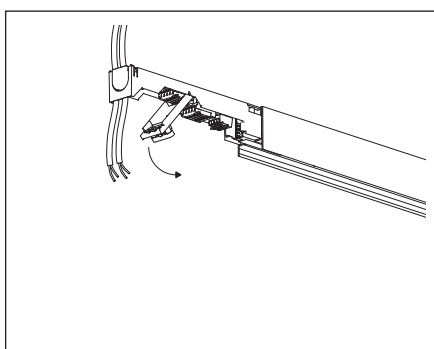
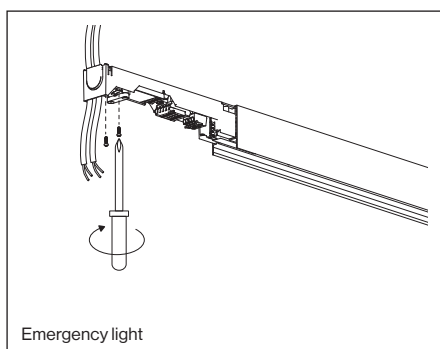
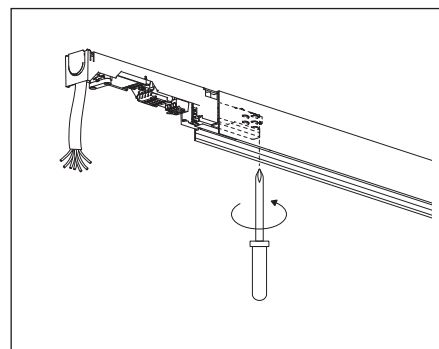
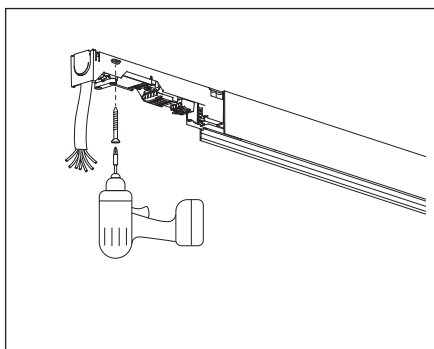
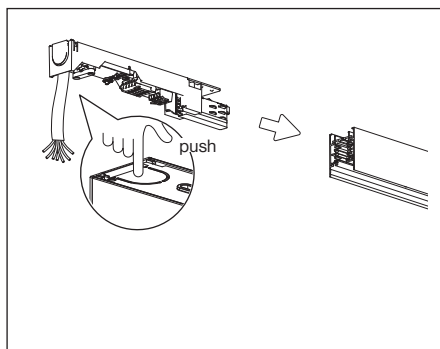


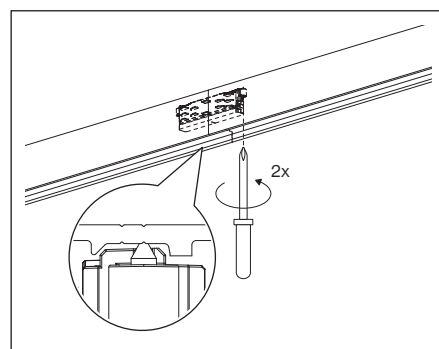
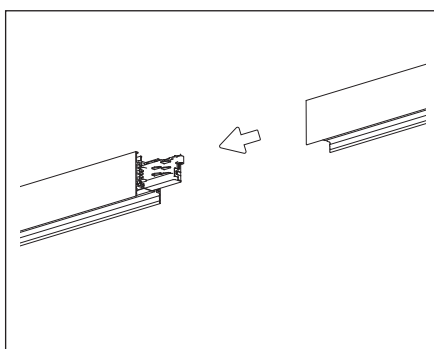
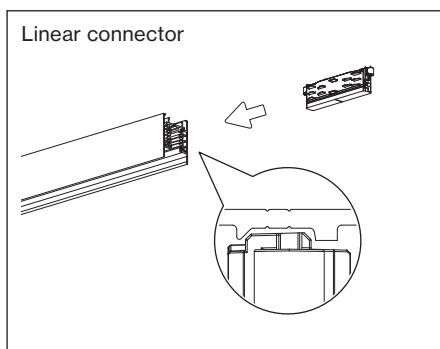
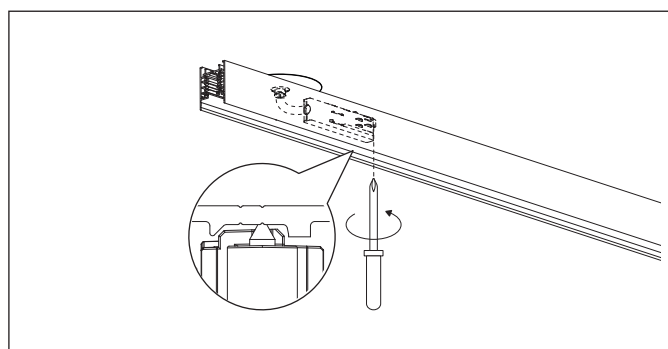
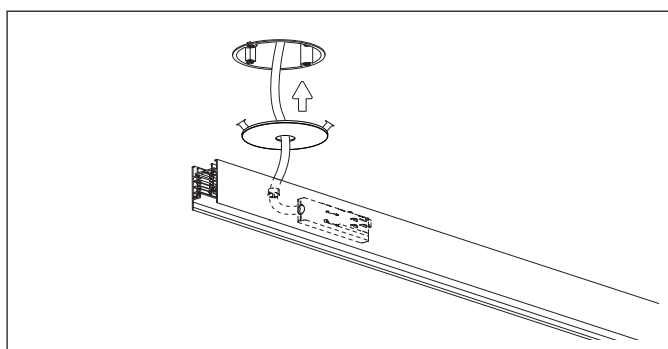
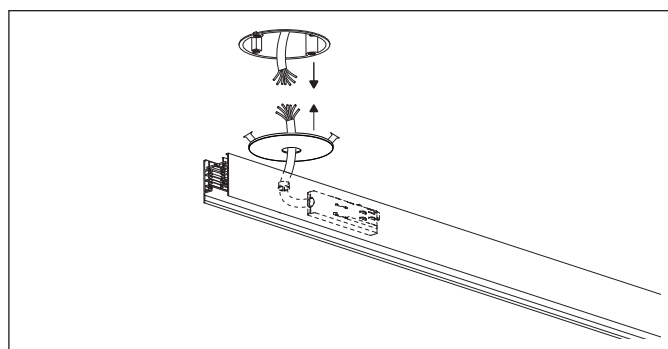
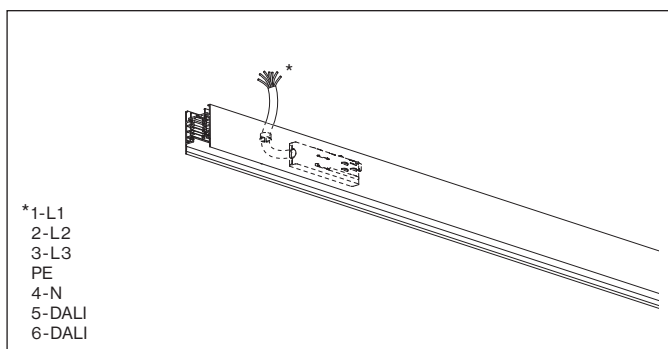
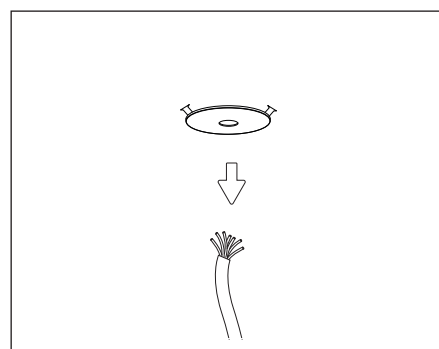
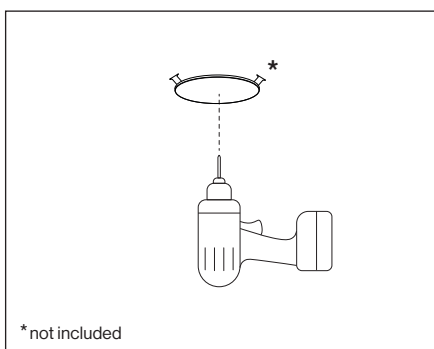
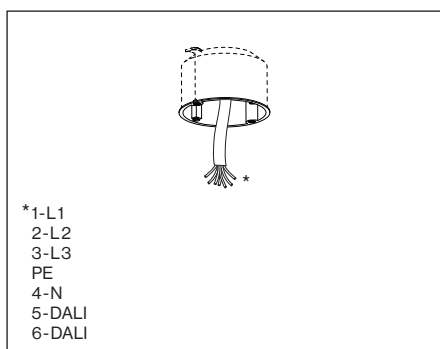
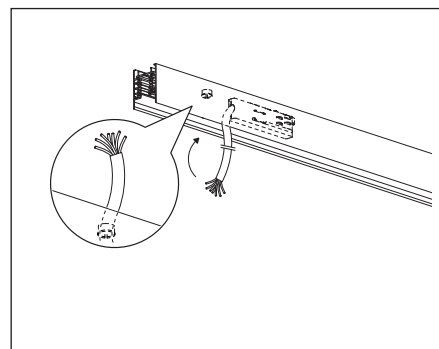
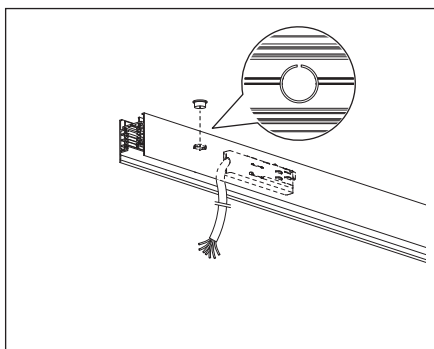
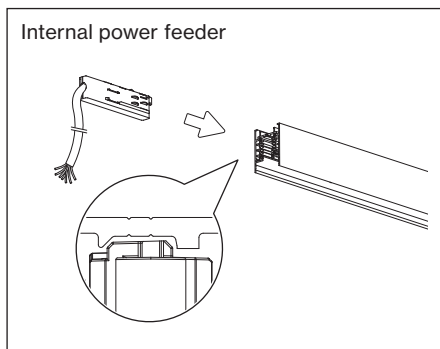
## Surface mounting

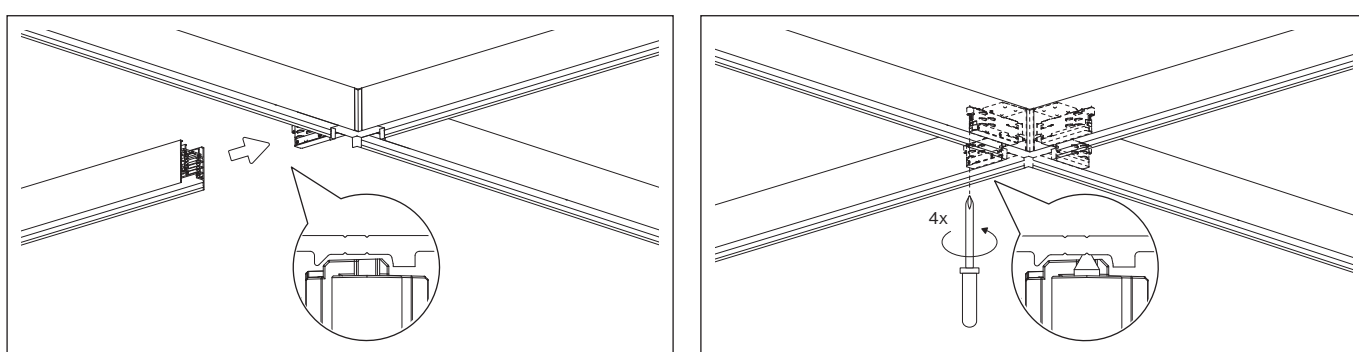
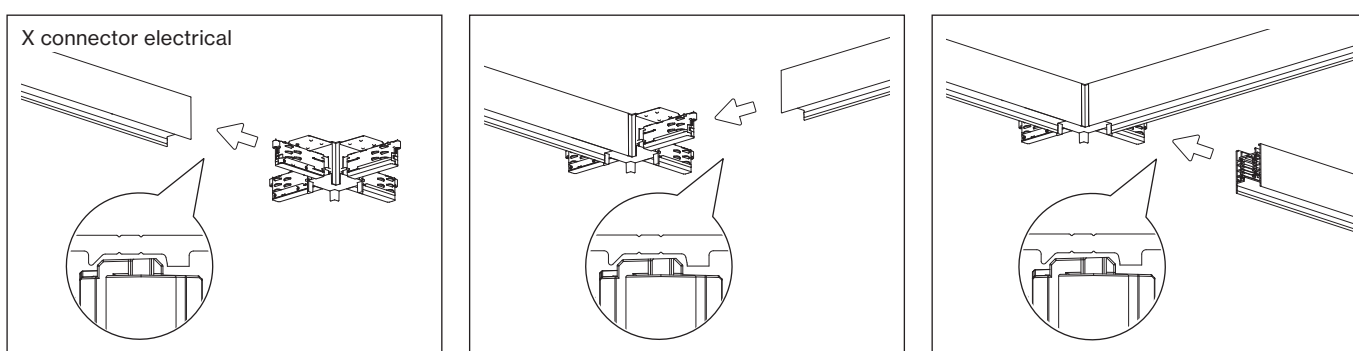
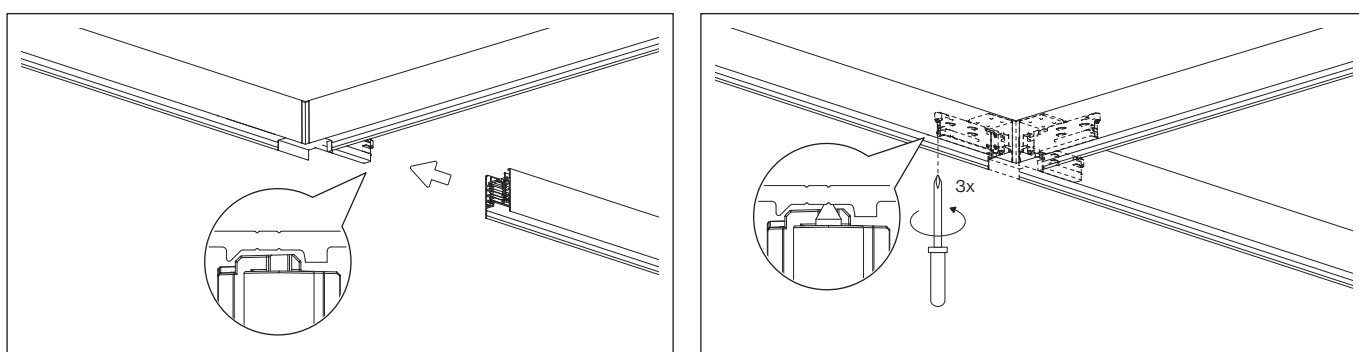
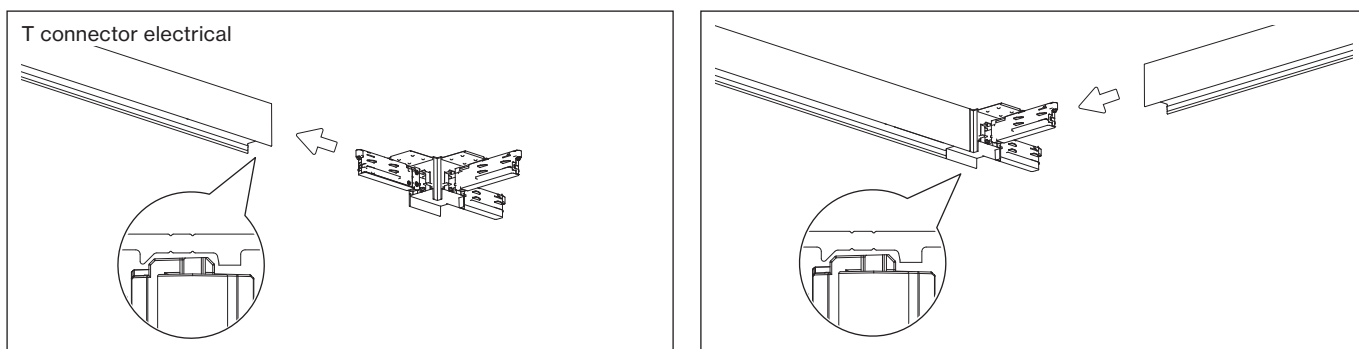
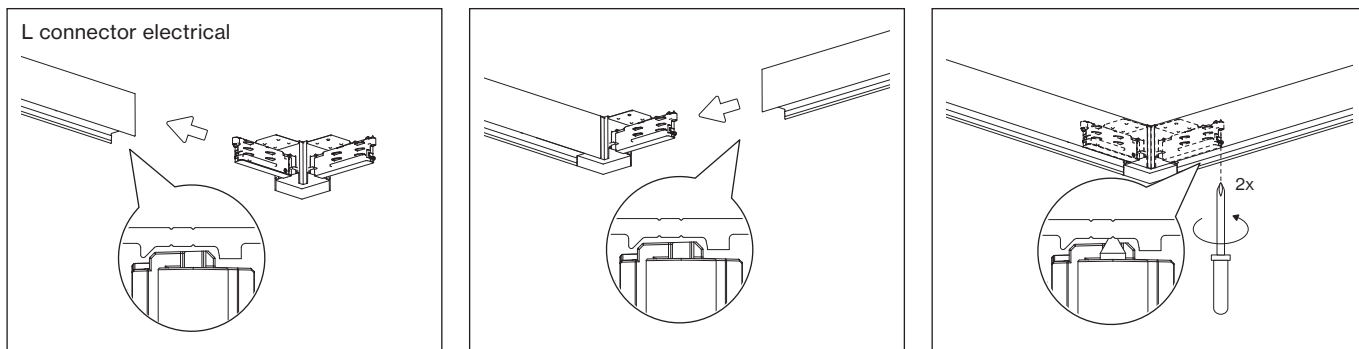


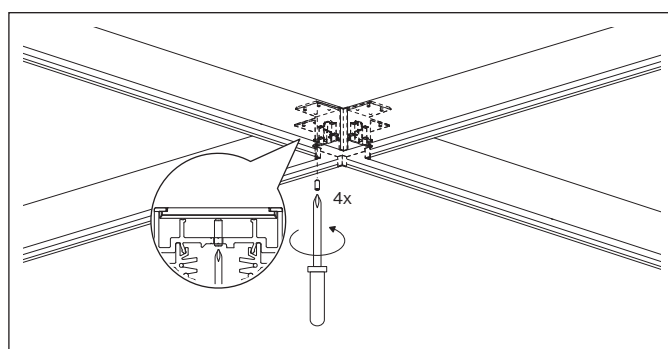
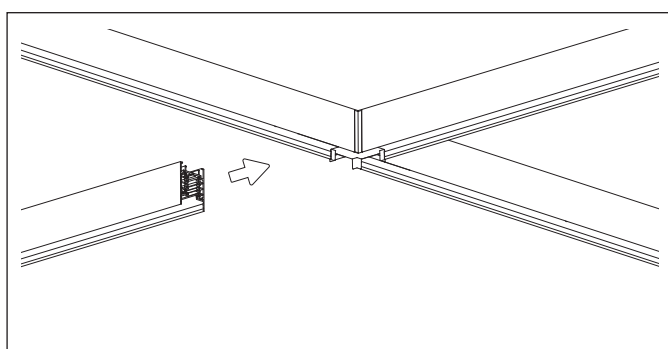
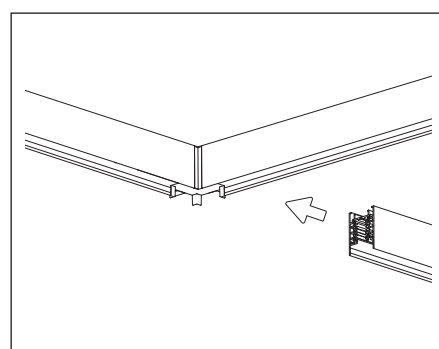
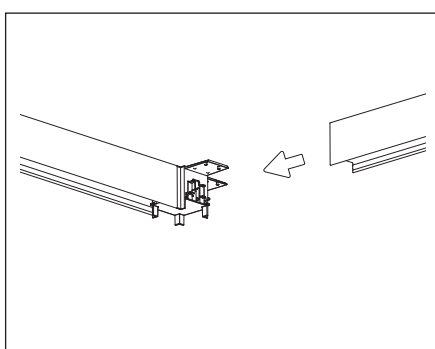
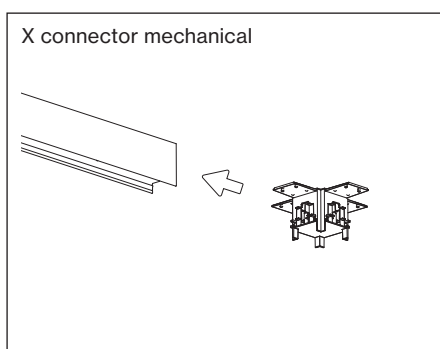
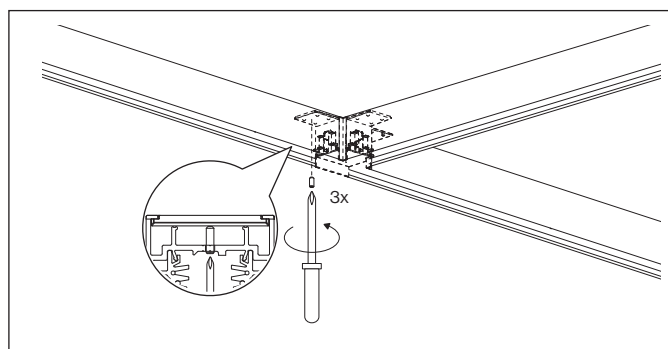
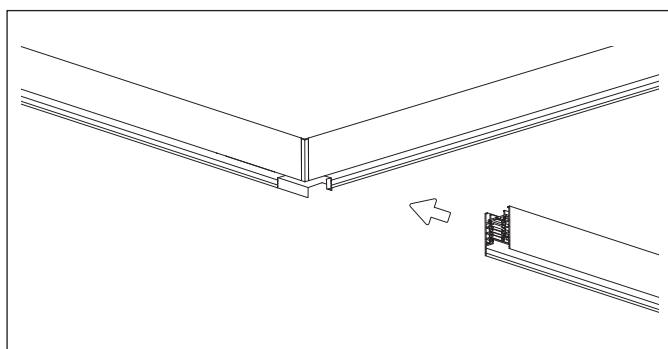
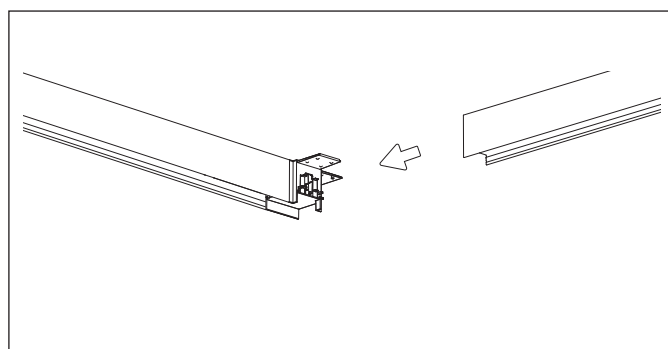
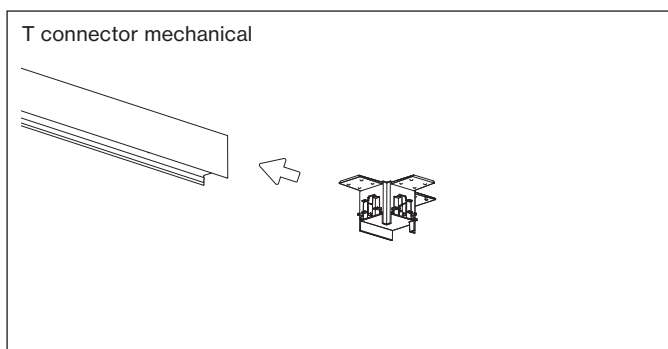
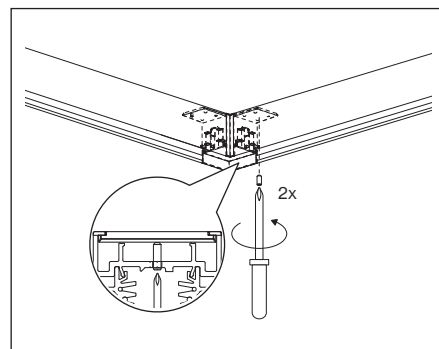
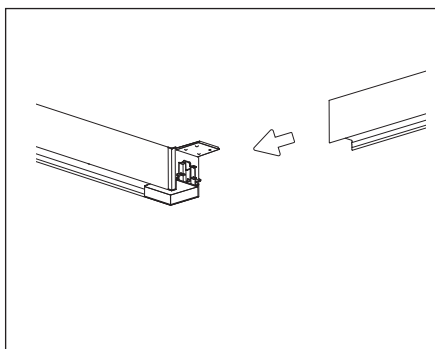
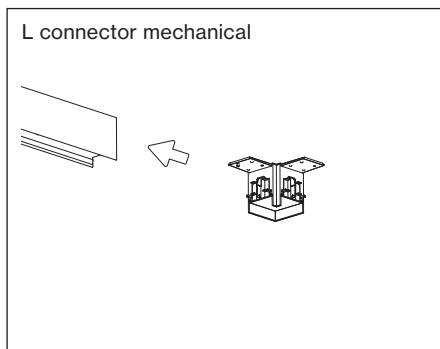












**DE** Die Demontage erfolgt sinngemäß in umgekehrter Reihenfolge der Montage.

**EN** The dismantling is proceeded in the reverse order of the mounting.

**IT** Lo smontaggio si effettua nell'ordine inverso al montaggio.

**ES** El desmontaje se realiza en el orden inverso al de montaje.

**FR** Le démontage s'effectue dans l'ordre inverse du montage.

**DE** Die Abbildungen sind nur symbolische Darstellungen.

**EN** The illustrations are only symbolic representations.

**IT** Le illustrazioni sono solo rappresentazioni simboliche.

**ES** Las ilustraciones son sólo representaciones simbólicas.

**FR** Les illustrations ne sont que des représentations symboliques.



220-240V

**DE** Schutzklasse I. Leuchten mit Schutzleiteranschluss.  
**EN** Protection class I. Luminaires with protective earth connection.  
**IT** Classe isolamento I. Apparecchi con conduttore di protezione.  
**ES** Clase de aislamiento I: luminarias con conexión a tierra.  
**FR** Classe de protection I. Luminaires à borne de mise à la terre.

**IP20**

**DE** IP20 Abgedeckt  
**EN** IP20 Covered  
**IT** Protezione IP20  
**ES** Protección IP20  
**FR** IP20 Recouvert



**DE** Empfohlene Raumtemperatur: 25 °C  
**EN** Recommended room temperature: 25 °C  
**IT** Temperatura ambiente consigliata: 25 °C  
**ES** Temperatura ambiente recomendada: 25 °C  
**FR** Température ambiante recommandée : 25 °C



**DE** Nur zur Verwendung in Innenräumen.  
**EN** For indoor use only.  
**IT** Per uso esclusivo in ambienti interni.  
**ES** Solo para el uso en espacios interiores.  
**FR** A utiliser uniquement en intérieur.

**DE**

Das Produkt ist nicht für den Außenbereich geeignet.  
 Die eingebaute Lichtquelle darf nur durch den Erzeuger, dessen Kundendienst oder durch qualifiziertes Fachpersonal getauscht werden.  
 Die verbauten Betriebsgeräte dürfen nur durch den Erzeuger, dessen Kundendienst oder durch qualifiziertes Fachpersonal getauscht werden.  
 In XAL Stromschienen dürfen nur entsprechende Verbinder und Einsätze von XAL verwendet werden.  
 Achtung: Zur Verminderung der Gefahr von Überhitzung und Feuer keine Leiter überbrücken.

**EN**

The product is not suitable for outdoor use.  
 The built-in light source may only be replaced by the manufacturer, its after-sales service, or by qualified personnel.  
 The installed control gear may only be returned to the manufacturer by the manufacturer, its customer service, or by qualified personnel.  
 Only suitable XAL connectors and insets may be used in XAL tracks.  
 Caution: To minimise the risk of overheating and fire, do not bridge any conductors.

**IT**

Il prodotto non è adatto all'uso esterno.  
 La sorgente luminosa presente nell'apparecchio può essere sostituita esclusivamente dal produttore, dal suo servizio clienti o da specialisti qualificati.  
 Gli alimentatori incorporati nell'apparecchio possono essere sostituiti esclusivamente dal produttore, dal suo servizio clienti o da specialisti qualificati.  
 I binari elettrificati XAL si possono combinare solo con i corrispondenti giunti e inserti di XAL.  
 Attenzione: per ridurre al minimo il rischio di surriscaldamento e incendio, i conduttori non vanno bypassati.

**ES**

El producto no es apto para su uso en exteriores.  
 El recambio de la placa LED así como el resto de componentes de la luminaria podrá ser efectuado únicamente y exclusivamente por el fabricante, por su servicio técnico, o por un especialista cualifi cada.  
 El cambio de los balastos podrá ser efectuado únicamente y exclusivamente por el fabricante, por su servicio técnico o por un especialista cualificado.  
 En los carriles electrificados XAL solo pueden utilizarse conectores e insertos de XAL apropiados.  
 Atención: para minimizar el peligro de incendio y sobrecalentamiento, no puentear los conductores.

**FR**

Le produit n'est pas adapté à une utilisation en extérieur.  
 La source de lumière encastrée ne peut être remplacée que par le fabricant, le service après-vente de celui-ci ou par du personnel spécialisé qualifié.  
 Les variateurs intégrés ne peuvent être remplacés que par le fabricant, le service après-vente de celui-ci ou par du personnel qualifié.  
 Seuls les raccords et inserts correspondants de XAL peuvent être utilisés dans les rails conducteurs XAL.  
 Attention : pour réduire le risque de surchauffe et d'incendie, ne pas shunter les conducteurs.

Abmessungen | Dimensions | Dimensioni | Medidas | Dimensions

L	1000mm
	2000mm
	3000mm
	4000mm

Electrical accessories

L-connector\*

T-connector\*

X-connector\*

External power feeder\*

Linear connector

Internal power feeder\*

\* uses PUSH WIRE® technology  
 PUSH WIRE® is a registered trademark of WAGO GmbH & Co. KG, Germany

Mechanical accessories

L-connector

T-connector

X-connector

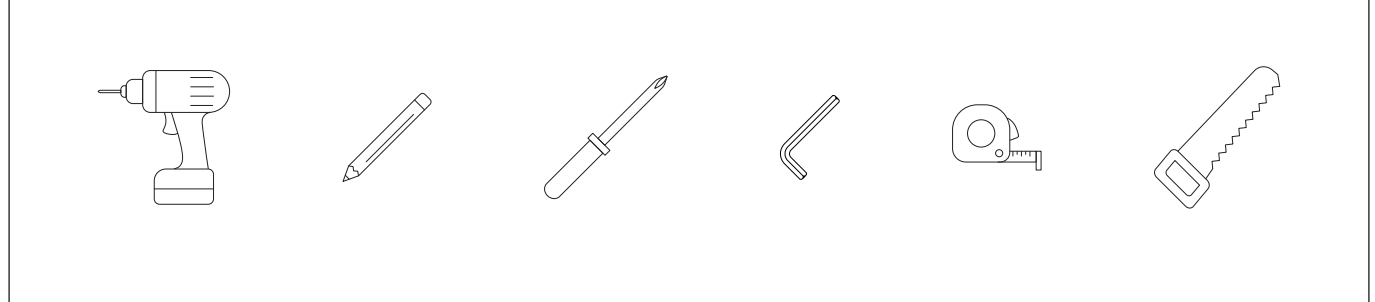
Endcap

Suspension bracket

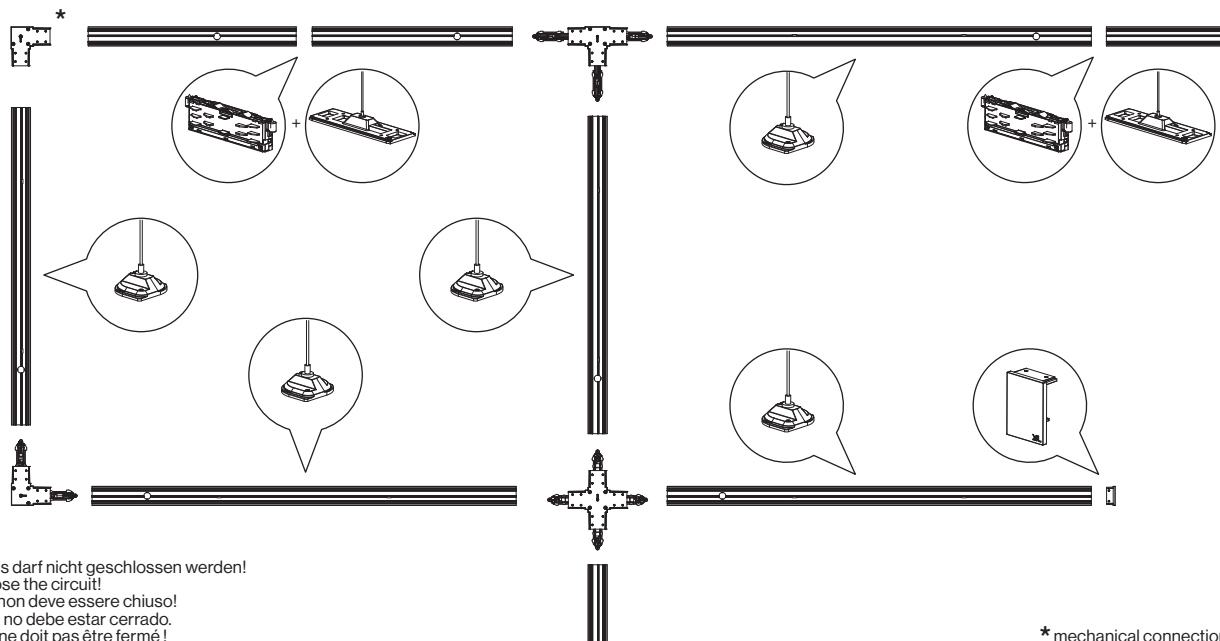
Linear suspension connector

L	1500mm
	3000mm
	6000mm

Benötigte Werkzeuge | Required tools | Strumenti necessari | Herramientas necesarias | Outils nécessaires



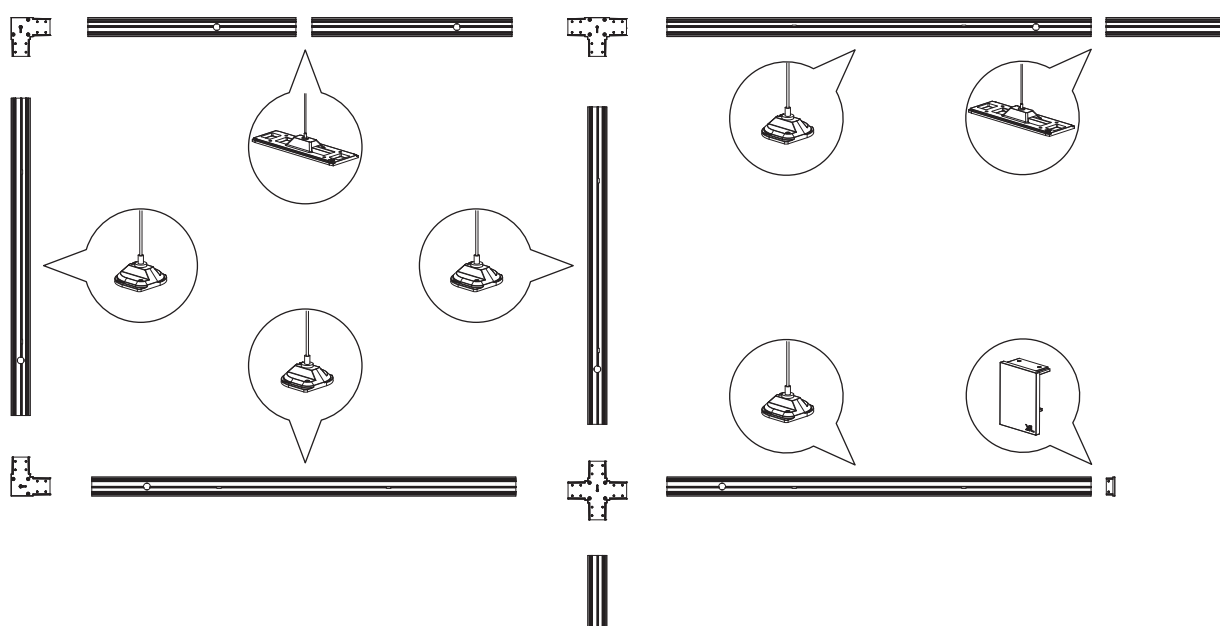
## Electrical accessory system



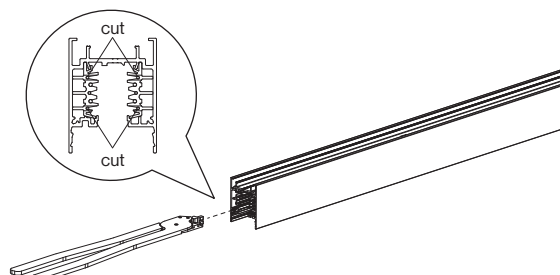
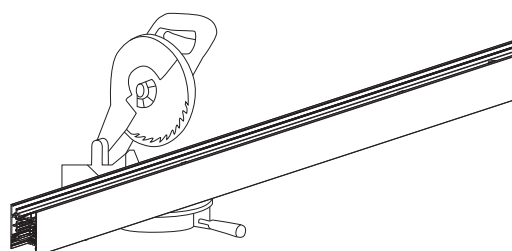
**DE** Stromkreis darf nicht geschlossen werden!  
**EN** Do not close the circuit!  
**IT** Il circuito non deve essere chiuso!  
**ES** El circuito no debe estar cerrado.  
**FR** Le circuit ne doit pas être fermé!

\* mechanical connection

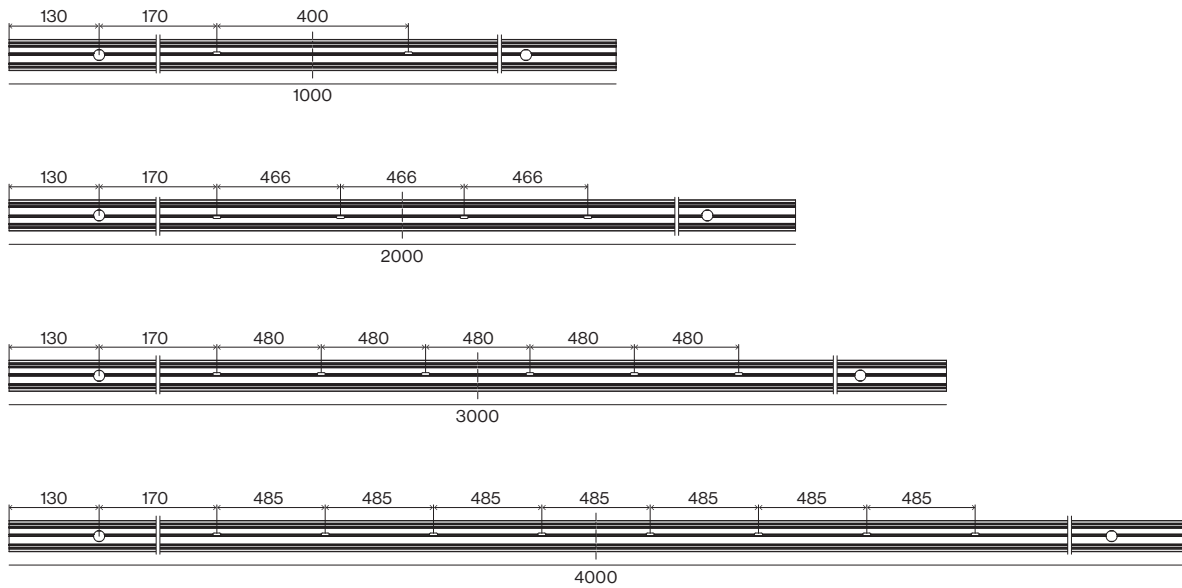
## Mechanical accessory system



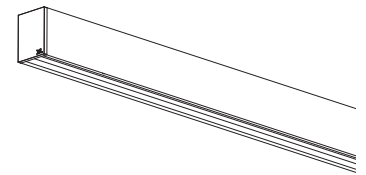
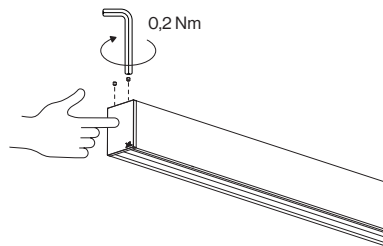
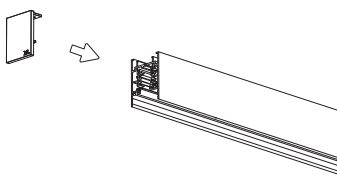
## Optional custom cut



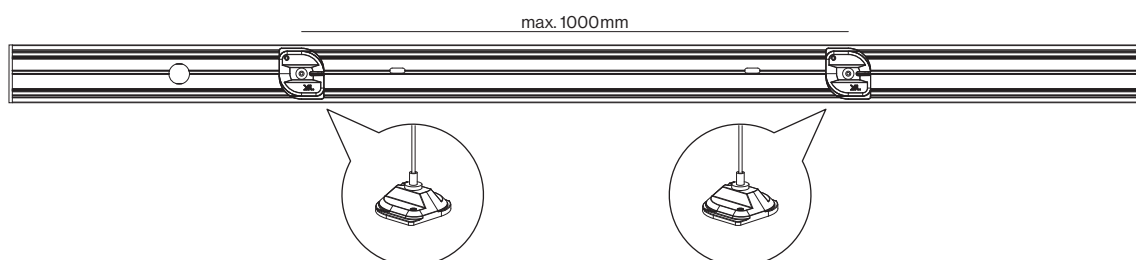
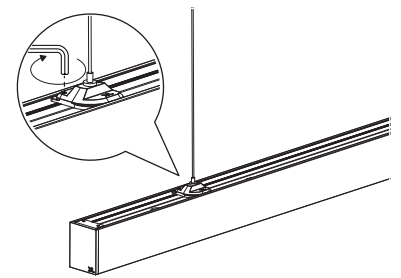
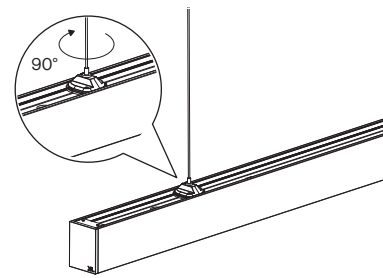
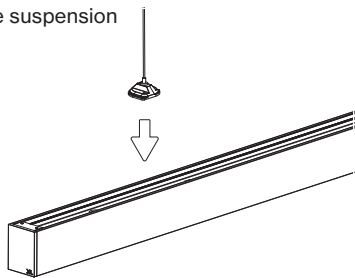
## Channel



## Endcap



## Cable suspension





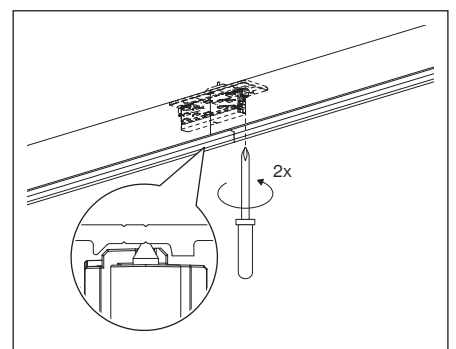
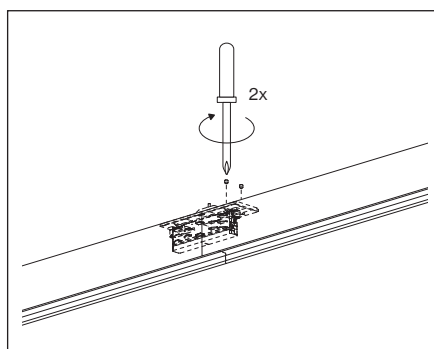
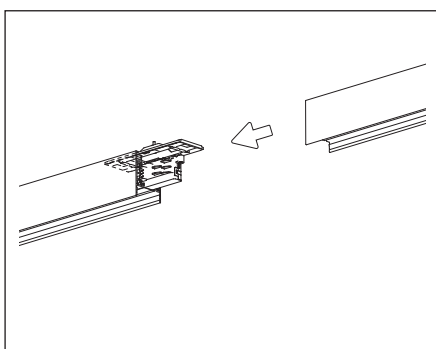
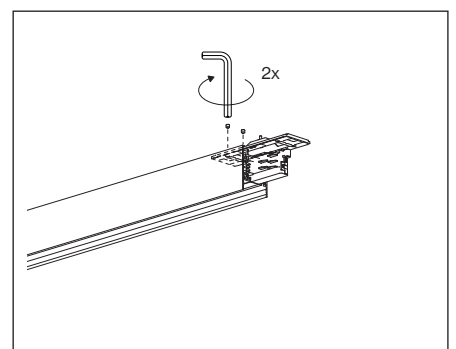
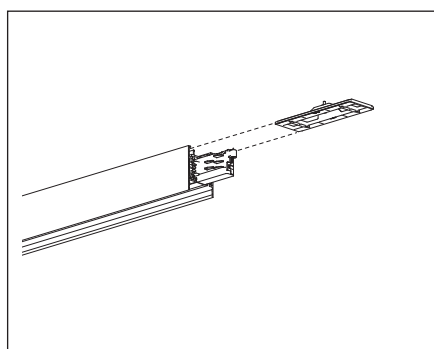
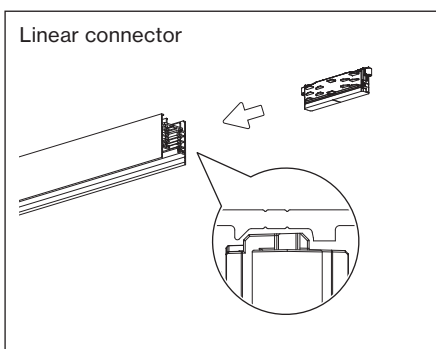
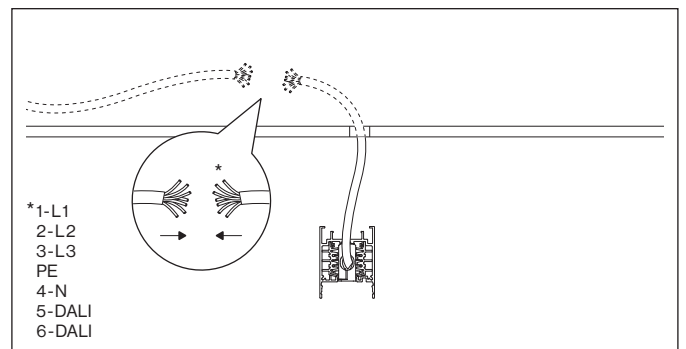
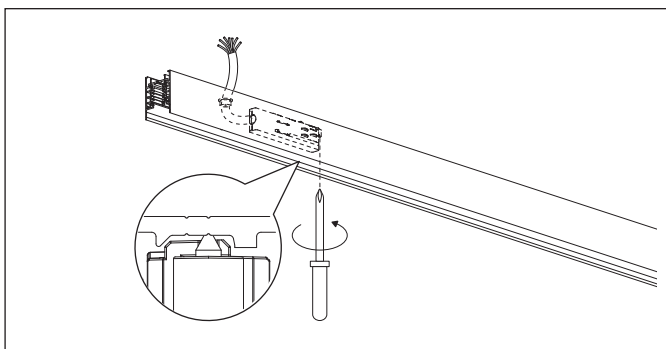
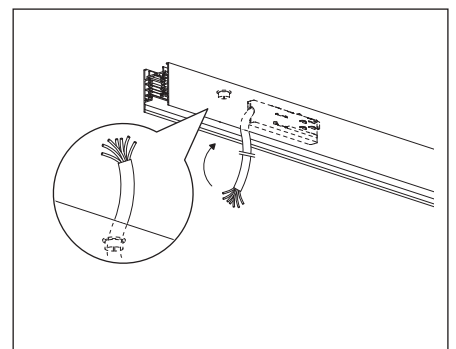
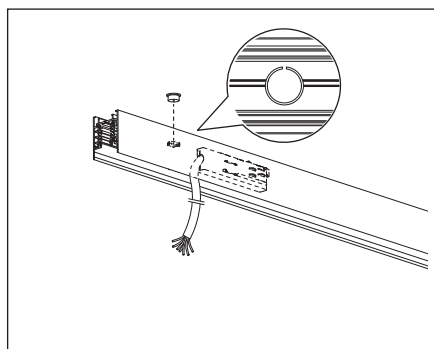
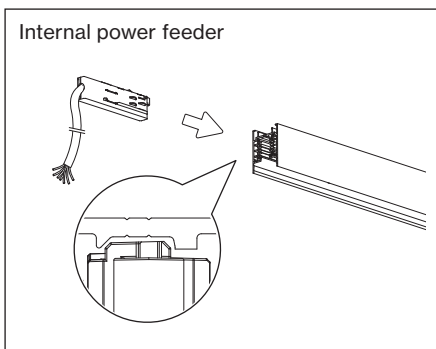
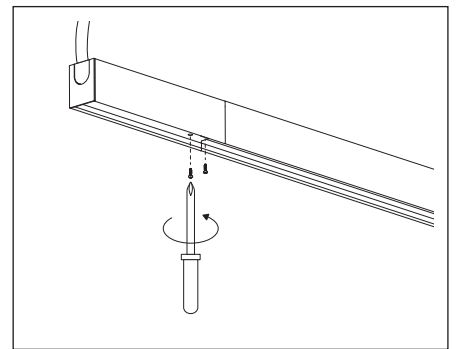
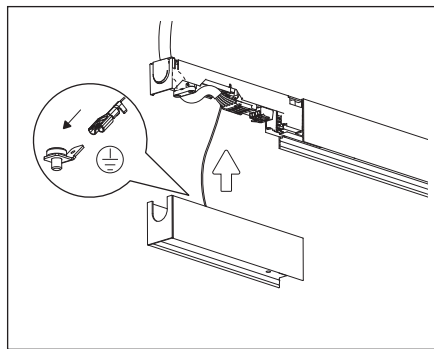
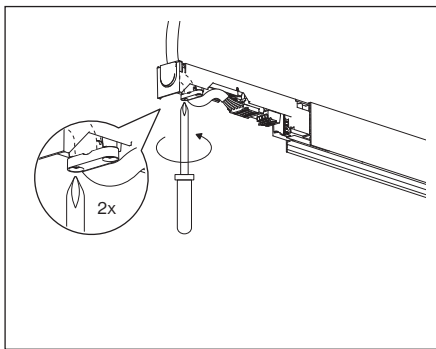
# MOVE IT PRO suspended

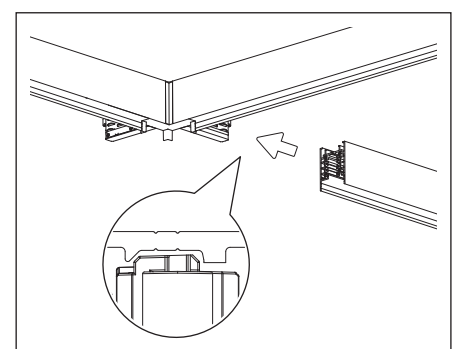
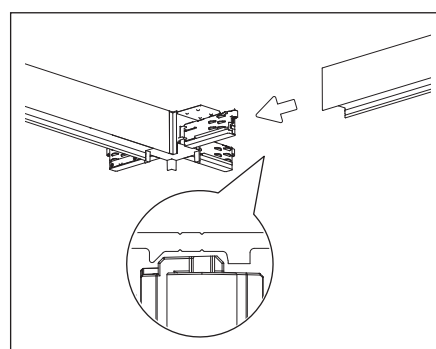
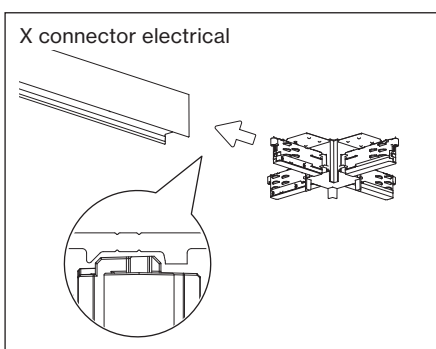
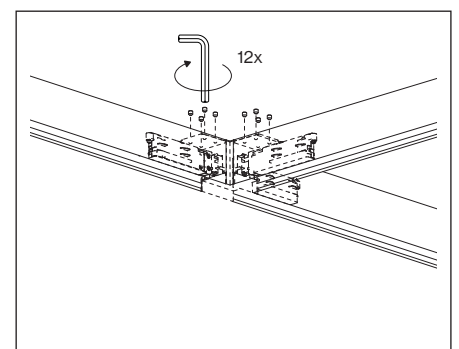
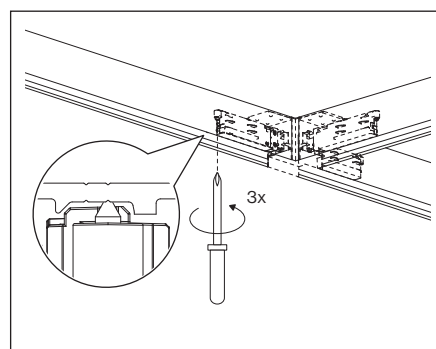
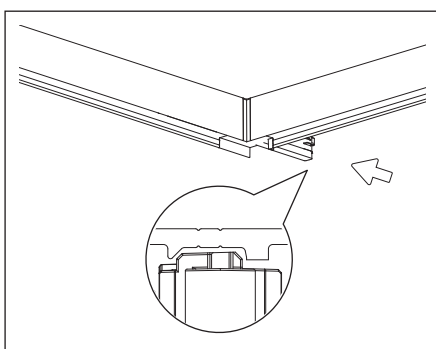
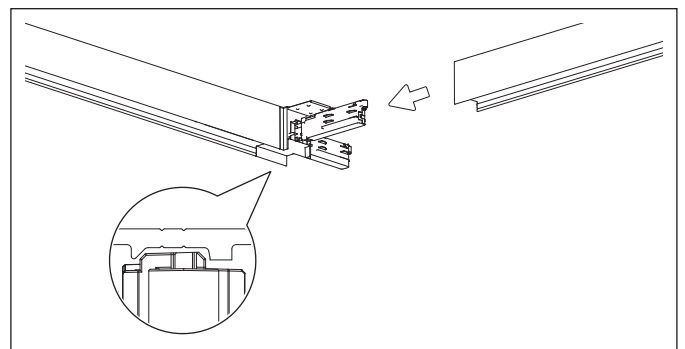
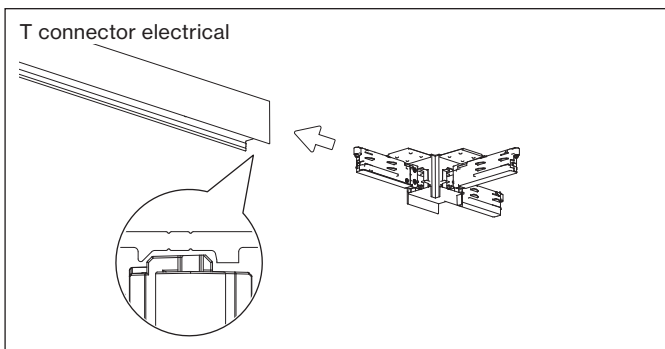
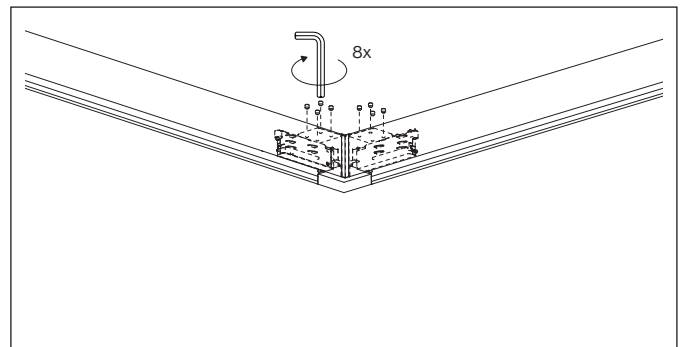
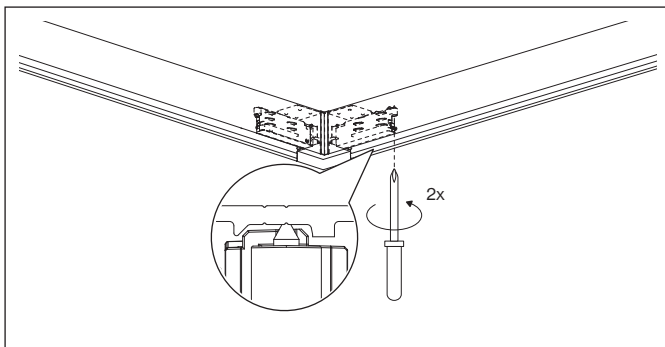
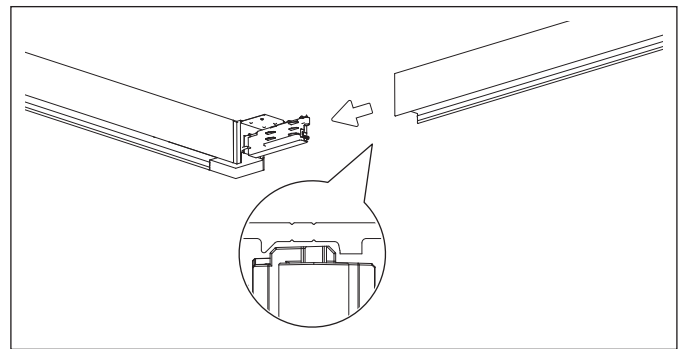
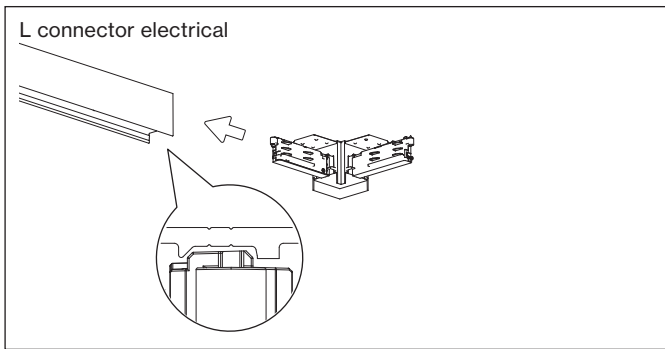


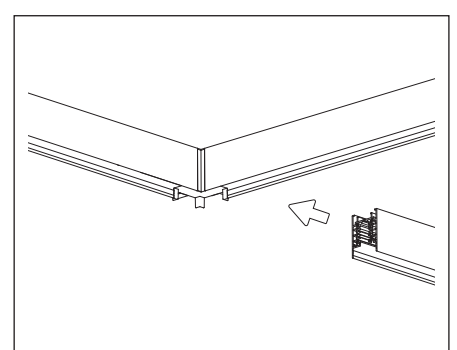
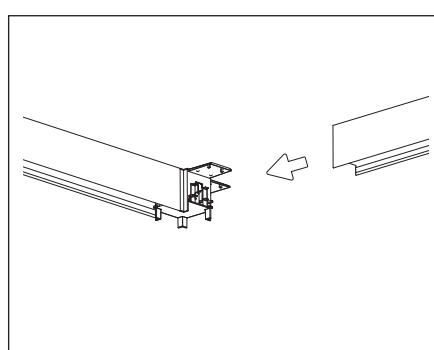
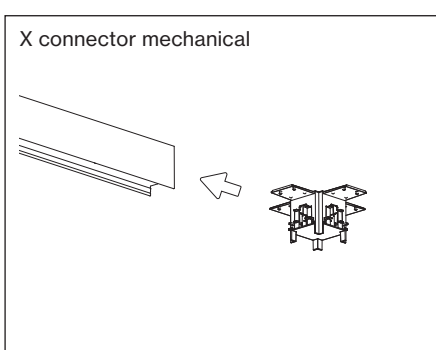
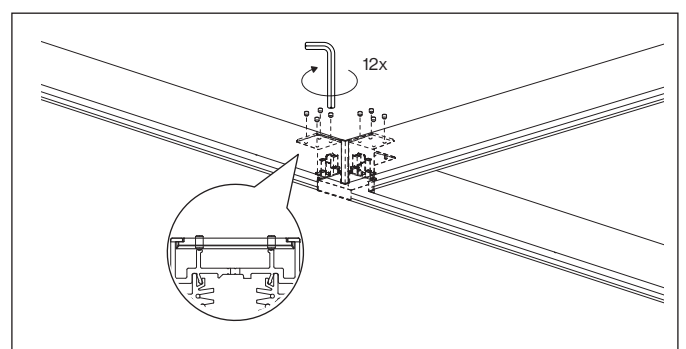
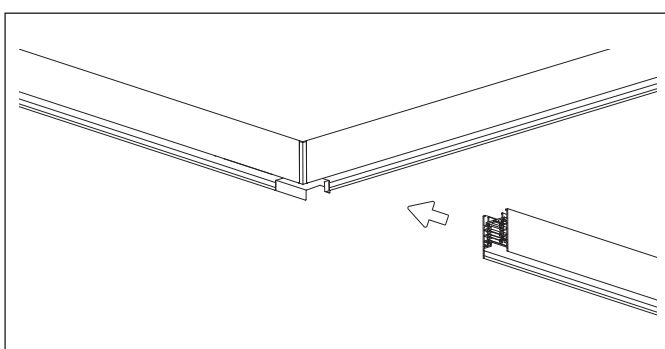
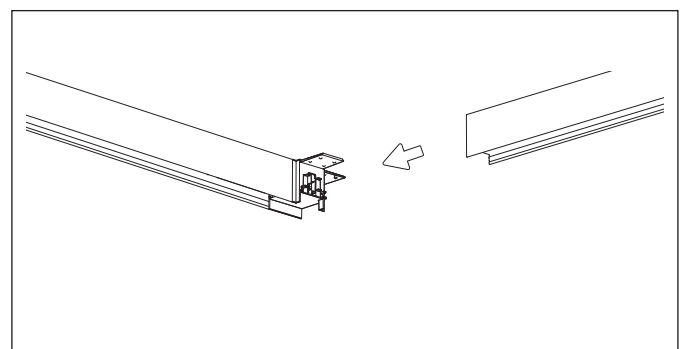
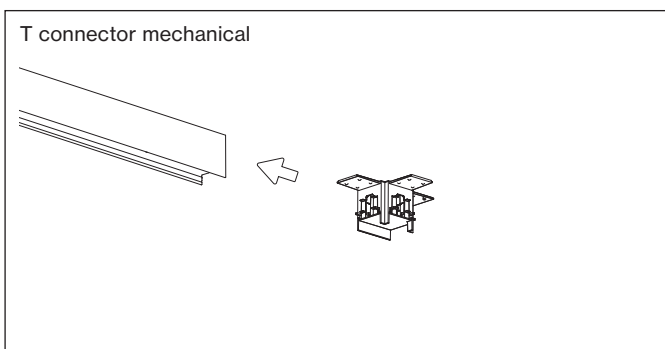
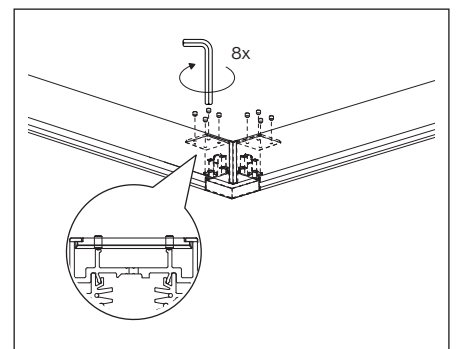
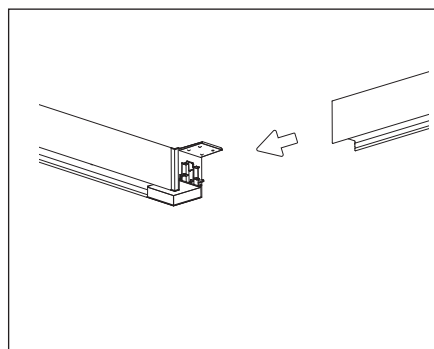
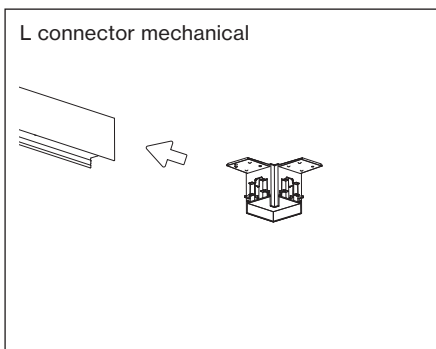
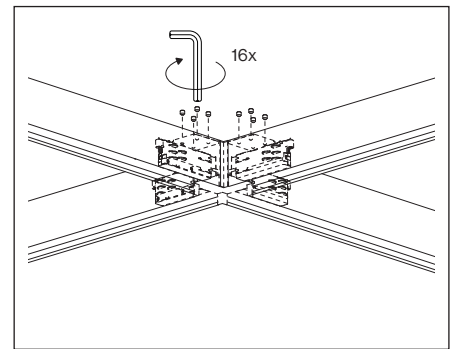
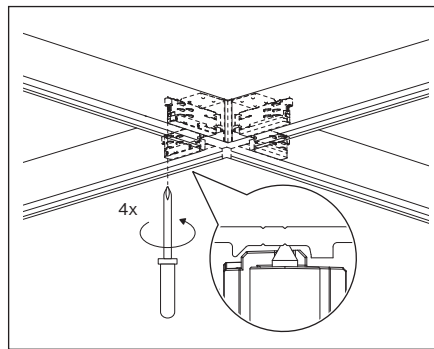
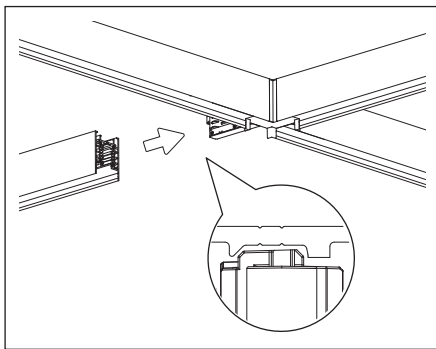
Mounting instructions

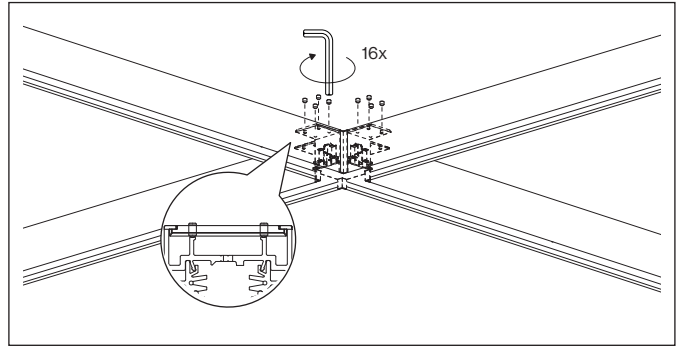
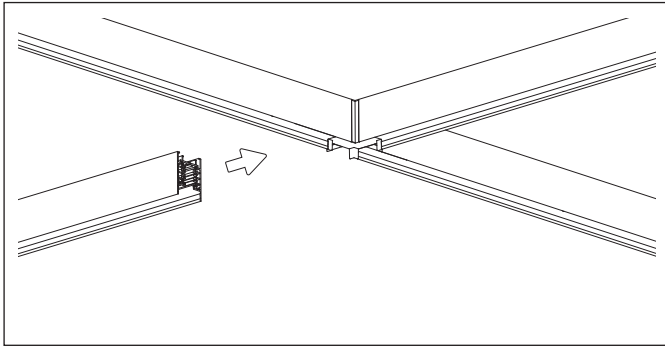
468202401182

<p>External power feeder</p>		
<p>4x 0,2Nm</p>	<p>push</p>	<p>Optional</p> <p>push</p>
	<p>Emergency light</p>	
<p>*Emergency light : <math>\varnothing 6\text{mm} - \varnothing 9\text{mm}</math></p>	<p>EL1 EN1 EL2 EN2</p> <p>220V-250V 50/60Hz 10A max. 1,5mm<sup>2</sup></p>	
	<p>*230V: min. <math>\varnothing 11\text{mm}</math></p>	<p>DALI DALI</p> <p>L3 N PE L1 L2</p> <p>220V-250V/440V 50/60Hz 16A max. 2,5mm<sup>2</sup></p>









**DE** Die Demontage erfolgt sinngemäß in umgekehrter Reihenfolge der Montage.

**EN** The dismantling is proceeded in the reverse order of the mounting.

**IT** Lo smontaggio si effettua nell'ordine inverso al montaggio.

**ES** El desmontaje se realiza en el orden inverso al de montaje.

**FR** Le démontage s'effectue dans l'ordre inverse du montage.

**DE** Die Abbildungen sind nur symbolische Darstellungen.

**EN** The illustrations are only symbolic representations.

**IT** Le illustrazioni sono solo rappresentazioni simboliche.

**ES** Las ilustraciones son sólo representaciones simbólicas.

**FR** Les illustrations ne sont que des représentations symboliques.



**DE** Schutzklasse I. Leuchten mit Schutzleiteranschluss.  
**EN** Protection class I. Luminaires with protective earth connection.  
**IT** Classe isolamento I. Apparecchi con conduttore di protezione.  
**ES** Clase de aislamiento I: luminarias con conexión a tierra.  
**FR** Classe de protection I. Luminaires à borne de mise à la terre.

220-240V

**IP20**

**DE** IP20 Abgedeckt  
**EN** IP20 Covered  
**IT** Protezione IP20  
**ES** Protección IP20  
**FR** IP20 Recouvert



**DE** Empfohlene Raumtemperatur: 25°C  
**EN** Recommended room temperature: 25°C  
**IT** Temperatura ambiente consigliata: 25°C  
**ES** Temperatura ambiente recomendada: 25°C  
**FR** Température ambiante recommandée : 25°C



**DE** Nur zur Verwendung in Innenräumen.  
**EN** For indoor use only.  
**IT** Per uso esclusivo in ambienti interni.  
**ES** Solo para el uso en espacios interiores.  
**FR** A utiliser uniquement en intérieur.

**DE**  
 Das Produkt ist nicht für den Außenbereich geeignet.  
 Die eingebaute Lichtquelle darf nur durch den Erzeuger, dessen Kundendienst oder durch qualifiziertes Fachpersonal getauscht werden.  
 Die verbauten Betriebsgeräte dürfen nur durch den Erzeuger, dessen Kundendienst oder durch qualifiziertes Fachpersonal getauscht werden.  
 In XAL Stromschienen dürfen nur entsprechende Verbinder und Einsätze von XAL verwendet werden.  
 Achtung: Zur Verminderung der Gefahr von Überhitzung und Feuer keine Leiter überbrücken.

**EN**  
 The product is not suitable for outdoor use.  
 The built-in light source may only be replaced by the manufacturer, its after-sales service, or by qualified personnel.  
 The installed control gear may only be returned to the manufacturer by the manufacturer, its customer service, or by qualified personnel.  
 Only suitable XAL connectors and insets may be used in XAL tracks.  
 Caution: To minimise the risk of overheating and fire, do not bridge any conductors.

**IT**  
 Il prodotto non è adatto all'uso esterno.  
 La sorgente luminosa presente nell'apparecchio può essere sostituita esclusivamente dal produttore, dal suo servizio clienti o da specialisti qualificati.  
 Gli alimentatori incorporati nell'apparecchio possono essere sostituiti esclusivamente dal produttore, dal suo servizio clienti o da specialisti qualificati.  
 I binari elettrificati XAL si possono combinare solo con i corrispondenti giunti e inserti di XAL.  
 Attenzione: per ridurre al minimo il rischio di surriscaldamento e incendio, i conduttori non vanno bypassati.

**ES**  
 El producto no es apto para su uso en exteriores.  
 El recambio de la placa LED así como el resto de componentes de la luminaria podrá ser efectuado únicamente y exclusivamente por el fabricante, por su servicio técnico, o por un especialista cualificado.  
 El cambio de los balastos podrá ser efectuado únicamente y exclusivamente por el fabricante, por su servicio técnico o por un especialista cualificado.  
 En los carriles electrificados XAL solo pueden utilizarse conectores e insertos de XAL apropiados.  
 Atención: para minimizar el peligro de incendio y sobrecalentamiento, no puentear los conductores.

**FR**  
 Le produit n'est pas adapté à une utilisation en extérieur.  
 La source de lumière encastrée ne peut être remplacée que par le fabricant, le service après-vente de celui-ci ou par du personnel spécialisé qualifié.  
 Les variateurs intégrés ne peuvent être remplacés que par le fabricant, le service après-vente de celui-ci ou par du personnel qualifié.  
 Seuls les raccords et inserts correspondants de XAL peuvent être utilisés dans les rails conducteurs XAL.  
 Attention : pour réduire le risque de surchauffe et d'incendie, ne pas shunter les conducteurs.

# GENERAL SAFETY AND MOUNTING INSTRUCTIONS



46820221160



- DE Energieeffizienzklassen der Lichtquellen
- EN Energy efficiency classes of the light sources
- IT Classi di efficienza energetica delle sorgenti luminose
- ES Clases de eficiencia energética de las fuentes luminosas
- FR Classes d'efficacité énergétique des sources lumineuses

xal.com/energy-class

**DE** Die Montage, Inbetriebnahme und Wartung darf nur von autorisiertem Fachpersonal unter Berücksichtigung dieser Montageanleitung und aller für den jeweiligen Anwendungsbereich geltenden Normen und Vorschriften durchgeführt werden. Stellen Sie die elektrische, mechanische und thermische Einigung der Leuchte für den vorgesehenen Anwendungsbereich sicher und überprüfen Sie nach der Montage die sichere Befestigung der Leuchte. Schalten Sie vor jedem Leuchtmittelwechsel (falls zutreffend) und vor allen sonstigen Arbeiten an der Leuchte (z.B. Reinigung) die Netzspannung ab und warten Sie bis Leuchte und Leuchtmittel vollständig abgekühlt sind. Berücksichtigen Sie die Montagehinweise des Leuchtmittelherstellers beim Einsetzen, Wechseln und Betreiben konventioneller Leuchtmittel. Verwenden Sie für die Reinigung der Leuchte ein weiches, feuchtes Tuch. Für die Reinigung von Kunststoffteilen und Reflektoren können Sie zusätzlich einen handelsüblichen pH-neutralen, alkoholfreien, nicht scheuernden Reiniger verwenden. Bewahren Sie diese Montageanleitung für allfällige Wartungsarbeiten gut auf. Bei nachträglichen Änderungen an der Leuchte wird keine Haftung übernommen. Ersetzen Sie unverzüglich beschädigte Schutzgläser bzw. Schutzabdeckungen. Die Einbauprofile sollten nur von geschultem Fachpersonal (Trockenbauframa) eingebaut werden. Chemikalien wie korrodierende Wirkungen haben, dürfen auf die Leuchte nicht einwirken. Die Leuchte muss regelmäßig gereinigt werden, um Fremdstoffablagerungen zu vermeiden, dazu darf kein Hochdruckreiniger verwendet werden, beim Reinigen darf die Leuchte nicht mit Metall greifenden Reinigungsmitteln in Berührung kommen. LEDs sind hochwertige elektronische Bauteile! Bitte vermeiden Sie während der Montage oder Wartungsarbeiten eine direkte Berührung der LED-Lichtaustrittsfläche mit den Händen. Um Beschädigungen des Profils zu vermeiden, müssen Unebenheiten der Wand bzw. Decke vor der Montage der Profile ausgeglichen werden. Der LED-Stromkreis muss immer geschlossen sein, bevor der Konverter an das Netz angeschlossen wird. XAL übernimmt keine Haftung für Schäden bei Nichtbeachtung dieser Vorschrift. Um die einwandfreie Funktion der Profile zu gewährleisten, dürfen die Profile bei der Montage nicht deformiert werden. Die vor Ort verwendeten Betriebsgeräte und/oder LED-Konverter müssen der EN/IEC 61347-2-13 entsprechen und von einem akkreditierten Labor geprüft sein. Die Leistung und der Lichtstrom unterliegen initial einer Toleranz +/- 10%. Toleranz der Farbtemperatur +/- 150 Kelvin. Es dürfen keine systemfremden Gegenstände über das System gehängt werden (wie z.B. Dekomaterial u. dgl.), die das System in Bezug auf statische, elektrische, mechanische und thermische Beeinträchtigung belasten und somit Personen gefährden oder anderweitig Schaden verursachen könnten. Wir behalten uns vor, jederzeit Änderungen an unseren Produkten vorzunehmen. Aktuelle Daten stellen wir jederzeit unter [www.xal.com](http://www.xal.com) zur Verfügung.

**EN** Installation, commissioning, and maintenance may only be carried out by authorised specialist personnel who follow these installation instructions and all standards and regulations applicable to the respective area of application. Ensure the luminaire's electrical, mechanical, and thermal suitability for the intended area of application and check that the luminaire is secured after installation. Before changing the lamp (if applicable) and before any other work on the luminaire (e.g., cleaning), switch off the mains voltage and wait until the luminaire and lamp have cooled completely. Observe the lamp manufacturer's installation instructions when inserting, changing, or operating conventional lamps. Use a soft, damp cloth to clean the luminaire. You can use a commercially available pH-neutral, alcohol-free, non-abrasive cleaner to clean plastic parts and reflectors. Refer to these assembly instructions for any maintenance work. No liability is accepted for subsequent modifications to the luminaire. Replace damaged protective glass or protective covers immediately. The installation profiles should only be installed by trained specialist personnel (dry construction company). Corrosive chemicals must not be allowed to affect the luminaire. The luminaire must be cleaned regularly to prevent the build-up of extraneous rust. Do not use a high-pressure cleaner for this purpose; when cleaning, the luminaire must not come into contact with cleaning agents that attack metal. LEDs are high-grade electronic components. Please avoid directly touching the LED's light-emitting surface during installation or maintenance work. To avoid damage to the profile, any unevenness in the wall or ceiling must be levelled out before the profiles are installed. The LED circuit must always be closed before connecting the converter to the mains. XAL accepts no liability for damage in the event of non-compliance with this regulation. To ensure the proper functioning of the profiles, the profiles must not be deformed during installation. The operating devices and/or LED converters used on-site must comply with EN/IEC 61347-2-13 and be tested by an accredited laboratory. The power and luminous flux are initially subject to a tolerance of +/- 10%. Tolerance of the colour temperature is +/- 150 Kelvin. No non-system objects may be hung over the system (e.g., decorative material, etc.) that could stress the system in terms of static, electrical, mechanical, or thermal impairment and thus endanger persons or otherwise cause damage. We reserve the right to make changes to our products at any time. Current data is available at [www.xal.com](http://www.xal.com) at any time.



220-240V

- DE Schutzklasse I. Leuchten mit Schutzleiteranschluss.
- EN Protection class I. Luminaires with protective earth connection.
- IT Classe isolamento I. Apparecchi con conduttore di protezione.
- ES Clase de aislamiento I: luminarias con conexión a tierra.
- FR Classe de protection I. Luminaires à borne de mise à la terre.



- DE Schutzklasse II. Leuchte mit verstärkter oder doppelter Isolierung, kein Schutzleiteranschluss vorhanden.
- EN Protection class II. Luminaire with reinforced or double insulation, no protective earth connection available.
- IT Classe isolamento II. Apparecchio con isolamento doppio o rinforzo, senza conduttore di protezione.
- ES Clase de aislamiento II: luminaria con aislamiento reforzado o doble sin conexión a tierra.
- FR Classe de protection II. Luminaire à isolation renforcée ou doublée, pas de borne de mise à la terre.



- DE Schutzklasse III mit SELV Versorgung!
- EN Protection class III with SELV supply!
- IT Classe isolamento III con alimentazione SELV!
- ES Clase de aislamiento III: luminarias alimentadas a baja tensión (SELV/MBTS).
- FR Classe de protection III à alimentation TBTS!



- DE Vorsicht, Gefahr eines elektrischen Schlages!
- EN Caution, danger of electric shock!
- IT Attenzione, pericolo di scossa elettrica!
- ES Cuidado: ¡peligro de descarga eléctrica!
- FR Attention, risque de décharge électrique!



- DE Leuchte ausschalten vor dem An- und Abschließen der LED.
- EN Switch off the luminaire before connecting or disconnecting the LED.
- IT Spegnere l'apparecchio prima di collegare e scollegare i LED.
- ES Muy importante: apague la luminaria antes de conectar o desconectar el LED.
- FR Éteindre le luminaire avant la connexion et la déconnexion de la LED.



- DE Die Netzanschlussleitung muss immer außer Reichweite von Kindern verlegt werden.
- EN The power cord must always be kept out of the reach of children.
- IT Il cavo di collegamento alla rete va condotto sempre fuori dalla portata dei bambini.
- ES El cable de conexión a la red debe mantenerse siempre fuera del alcance de los niños.
- FR Le cordon d'alimentation doit toujours être posé de manière à être hors de portée des enfants.

**IT** Il montaggio, l'avviamento e la manutenzione vanno affidati esclusivamente a specialisti autorizzati, rispettando le presenti istruzioni e le normative nazionali in vigore per le rispettive applicazioni. Verificate la compatibilità elettrica, meccanica e termica dell'apparecchio con la destinazione prevista e dopo il montaggio accertatevi che sia fissato in modo sicuro. Prima di ogni sostituzione di sorgenti luminose (se necessario) e di qualsiasi altro intervento sull'apparecchio (ad es. pulizie) scollegate la tensione di rete e aspettate che l'apparecchio e le sorgenti luminose si siano completamente raffreddati. In caso di montaggio, sostituzione e funzionamento di sorgenti luminose convenzionali, attenervi alle istruzioni del relativo produttore. Per pulire l'apparecchio servitvi di un panno morbido inumidito. Per pulire componenti di plastica e riflettori potete usare un comune detersivo a pH neutro, senza alcool e non abrasivo. Conservate le presenti istruzioni in un luogo sicuro per qualsiasi eventuale intervento di manutenzione che si renda necessario. Non si assume alcuna responsabilità in caso di modifiche successive all'apparecchio. Provvedete a sostituire immediatamente vetri o coperture protettive danneggiate. L'installazione di profili da incasso andrebbe affidata esclusivamente a professionisti. I prodotti chimici con effetti corrosivi non devono entrare in contatto con l'apparecchio. L'apparecchio va pulito regolarmente per evitare che sui depositi ossidazione estranea. A tale scopo non servirsi di idropulitrici ad alta pressione; durante la pulizia, l'apparecchio non deve entrare in contatto con detersivi aggressivi per il metallo. I LED sono pregiati componenti elettronici! Durante il montaggio o in ogni altro intervento di manutenzione evitate il contatto diretto delle mani con le superfici di emissione dei LED. Per evitare che i profili si danneggino, prima di installarli è necessario livellare qualsiasi irregolarità di soffitti o pareti. Il circuito dei LED deve essere sempre chiuso prima di collegare il convertitore alla rete. XAL non si assume alcuna responsabilità per danni dovuti al mancato rispetto di tale disposizione. Per assicurare il corretto funzionamento dei profili, è necessario che questi non vengano deformati in fase di montaggio. Gli alimentatori e/o convertitori LED usati sul posto devono essere conformi alle normative EN/IEC 61347-2-13 e collaudati da un laboratorio accreditato. La potenza e il flusso luminoso sono soggetti a una tolleranza iniziale pari a +/- 10%. La tolleranza della temperatura di colore ammonta a +/- 150 Kelvin. Non è consentito appendere al sistema oggetti estranei (ad es. materiale decorativo e simili), dato che questi possono sollecitare il sistema in termini statici, elettrici, meccanici e termici, e che di conseguenza possono mettere in pericolo persone o causare altri danni. Ci riserviamo la facoltà di apportare modifiche ai nostri prodotti in qualsiasi momento. Potete consultare gli aggiornamenti sempre sul nostro sito [www.xal.com](http://www.xal.com).

**ES** El montaje, la puesta en servicio y el mantenimiento deberán ser realizados única y exclusivamente por técnicos autorizados, siguiendo estas instrucciones de montaje, así como todas las normas y reglamentos aplicables al campo de aplicación. Asegúrese de que las características eléctricas, mecánicas y térmicas de la luminaria sean apropiadas para la aplicación específica del producto. Revise que la fijación de la luminaria es totalmente correcta al finalizar el montaje. Antes de cambiar una lámpara (si procede) y de efectuar cualquier trabajo en la luminaria (limpieza, mantenimiento, etc), desconecte siempre ésta del suministro eléctrico y espere hasta que la luminaria y la lámpara se hayan enfriado por completo. Al colocar, cambiar y utilizar lámparas convencionales, respete las indicaciones de montaje del fabricante de la lámpara. Utilice un trapo suave y húmedo para limpiar la luminaria. Para la limpieza de componentes de plástico y reflectores, es posible utilizar además un producto limpiador de uso corriente con pH neutro, sin alcohol y no abrasivo. Conservar estas instrucciones de montaje en un lugar seguro para posibles trabajos de mantenimiento futuros. La empresa no asumirá ningún tipo de responsabilidad por modificaciones que se hayan podido realizar en la luminaria. Sustituya de inmediato los cristales o cubiertas dañadas. No exponga la luminaria a productos químicos que tengan efectos corrosivos. La luminaria deberá limpiarse con regularidad para evitar el depósito de partículas de polvo o suciedad proveniente del entorno. Para la limpieza no deberá utilizarse ningún producto abrasivo que pueda dañar partes de plástico o metal. Los LED son componentes electrónicos de gran sensibilidad, por este motivo, durante el montaje o mantenimiento, nunca toque los LED directamente con las manos. Para evitar daños al perfil, será necesario antes de montar el corregir las irregularidades en la pared o techo. Información extremadamente importante: la luminaria debe estar siempre apagada antes de conectarla a la red, si no se sigue este paso, existe riesgo de dañar el LED, en este caso, XAL no asumirá ninguna responsabilidad por los daños derivados del incumplimiento de esta norma. Para garantizar el funcionamiento correcto de los perfiles, los difusores no deberán deformarse durante su montaje en los perfiles. Los balastos y/o convertidores LED utilizados en la instalación deberán cumplir la norma EN/IEC 61347-2-13 y haber sido comprobados por un laboratorio acreditado. La potencia y el flujo luminoso están sujetos a una tolerancia inicial de +/- 10%. Tolerancia de la temperatura de color: +/- 150 Kelvin. Se prohíbe terminantemente colgar en el sistema objetos extraños al mismo (decoraciones o similares) ya que podrán suponer una carga de peso adicional para el sistema desde el punto de vista estructural, eléctrico, mecánico o térmico y poner en peligro a personas o causar otro tipo de daños. Nos reservamos el derecho a realizar cambios en nuestros productos en cualquier momento. Los datos actualizados se encuentran a su total disposición en todo momento en [www.xal.com](http://www.xal.com).

**FR** Le montage, la mise en service et la maintenance ne peuvent être effectués que par du personnel spécialisé autorisé qui tiendra compte de ce manuel de montage et de toutes les normes et directives en vigueur pour le domaine d'utilisation concerné. Assurez-vous que le luminaire est adapté du point de vue électrique, mécanique et thermique au domaine d'utilisation prévu et contrôlez après le montage que le luminaire est fixé solidement. Coupez la tension du secteur avant chaque changement de luminaire (le cas échéant) et avant toute autre opération sur le luminaire (p. ex. un nettoyage) et attendez que le luminaire et l'ampoule aient entièrement refroidi. Tenez compte des consignes de montage du fabricant de l'ampoule lors de l'insertion, du remplacement et de la mise en marche d'ampoules conventionnelles. Utilisez un chiffon doux et humide pour nettoyer le luminaire. Pour le nettoyage des parties en matière plastique et des réflecteurs, vous pouvez utiliser en plus un nettoyant à pH neutre, sans alcool et non abrasif disponible dans le commerce. Conservez bien ce manuel de montage pour d'éventuelles opérations de maintenance. Nous déclinons toute responsabilité en cas de modification apportée ultérieurement au luminaire. Remplacez sans délai les verres de protection ou revêtements de protection endommagés. Les profils d'encastrement doivent être encadrés uniquement par du personnel qualifié formé (entreprise de pose à sec). Des produits chimiques ayant des effets corrosifs ne doivent pas interagir avec le luminaire. Le luminaire doit être nettoyé régulièrement afin d'éviter des dépôts de rouille erratique. Pour cela, n'utilisez pas de nettoyeur à haute pression. Lors du nettoyage, le luminaire ne doit pas entrer en contact avec des produits de nettoyage attaquant le métal. Les LED sont des composants électroniques précieux! Pendant le montage ou des opérations d'entretien, évitez que la surface de sortie de lumière des LED soit en contact direct avec les mains. Afin d'éviter que le profilé soit endommagé, il est nécessaire de compenser les irrégularités du mur ou du plafond avant le montage des profils. Le circuit des LED doit toujours être fermé avant de raccorder le convertisseur au réseau. XAL décline toute responsabilité en ce qui concerne des dommages dus au non-respect de cette consigne. Afin de garantir le bon fonctionnement des profils, ces derniers ne doivent pas être déformés lors du montage. Les variateurs et/ou convertisseurs pour LED utilisés sur place doivent correspondre à la norme EN/IEC 61347-2-13 et être contrôlés par un laboratoire accrédité. La puissance et le flux lumineux se trouvent initialement au-dessous d'une tolérance de +/- 10%. Tolerancia de la temperatura de couleur +/- 150 Kelvin. Aucun objet ne faisant pas partie du système ne doit être suspendu au-dessus du système (comme p. ex. un matériau décoratif et similaire), il pourrait en effet porter préjudice au système en termes de détérioration statique, électrique, mécanique et thermique et par conséquent mettre en danger des personnes ou provoquer des dommages d'une autre manière. Nous nous réservons le droit d'apporter à tout moment des modifications à nos produits. Les informations actuelles sont disponibles à tout moment sur [www.xal.com](http://www.xal.com).

Rev.: 002/2023-07-27



- DE Handschuhe benutzen.
- EN Use gloves.
- IT Indossare guanti.
- ES Utilizar guantes.
- FR Porter des gants.



- DE Nicht zur Abdeckung mit Wärmedämm-Material geeignet.
- EN Not suitable for covering with thermal insulation material.
- IT Non idoneo alla copertura con materiale termoisolante.
- ES No cubrir con material de aislamiento térmico.
- FR Non conçu pour être revêtu d'un matériau d'isolation thermique.



- DE Berühren Sie nicht die LED!
- EN Do not touch the LED!
- IT Non toccare i LED!
- ES ¡No toque el LED!
- FR Ne pas toucher la LED!



- DE Nicht im Restmüll entsorgen.
- EN Do not dispose of in residual waste.
- ES No smaltire nei rifiuti ordinari.
- ES No eliminar junto con la basura doméstica.
- FR Ne pas jeter dans les ordures ménagères.

Hersteller | Manufacturer | Manufacturor | Manufacturer | Manufacturer

XAL GmbH  
Auer-Welsbach-Gasse 36  
A-8055 Graz

T +43 316 3170 0  
F +43 316 3170 9000  
xal.com

XAL After Sales Hotline  
service@xal.com

T +43 316 3170 9400  
Mon – Fri (CET)  
7.00 – 20.00

Importer United Kingdom

XAL LTD.  
23 Batemans Row  
UK-London EC2A 3HH