

CONCRETE INSTALLATION HOUSING

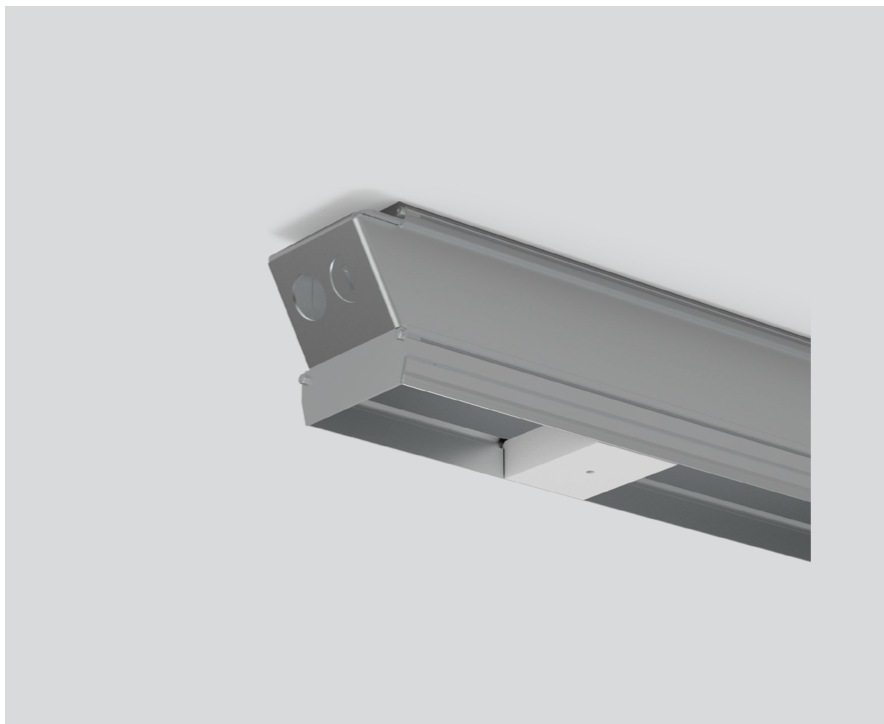
042-7195210



Projekt / Typ

Notizen

Anzahl / Datum



Allgemein

1038 mm

Abmessungen

Länge 1038 mm

Breite 57 mm

Höhe 87 mm

Einbau mit Rand

Montage- anleitung



Produktskizze

