

# CONCRETE INSTALLATION HOUSING

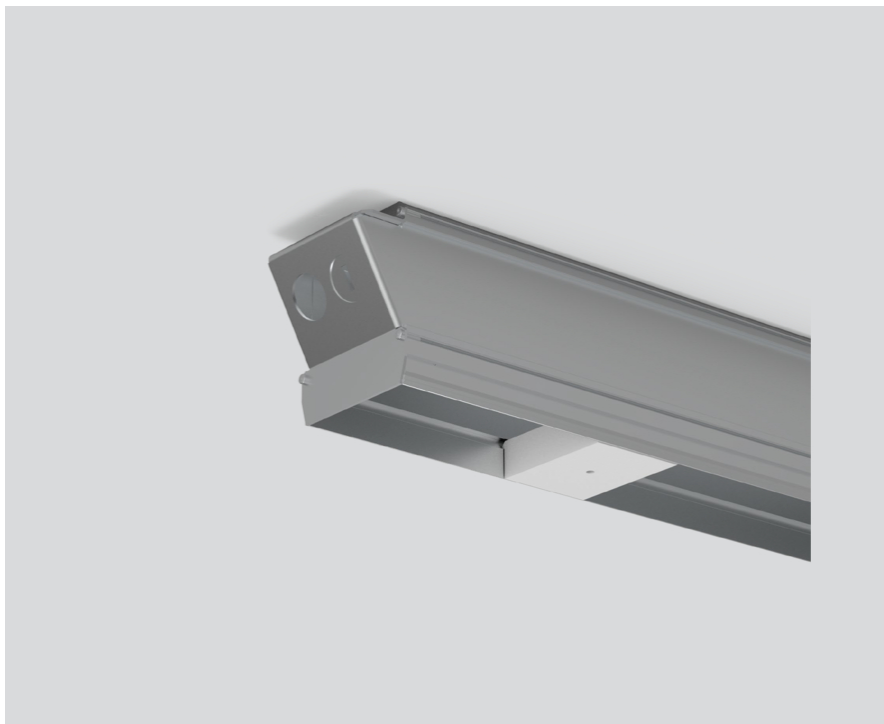
042-7195410



Projekt / Typ

Notizen

Anzahl / Datum



## Allgemein

2038 mm

## Abmessungen

length 2038 mm

width 57 mm

height 87 mm

Einbau mit Rand

## Montage- anleitung



## Produktskizze

