

CONCRETE INSTALLATION HOUSING

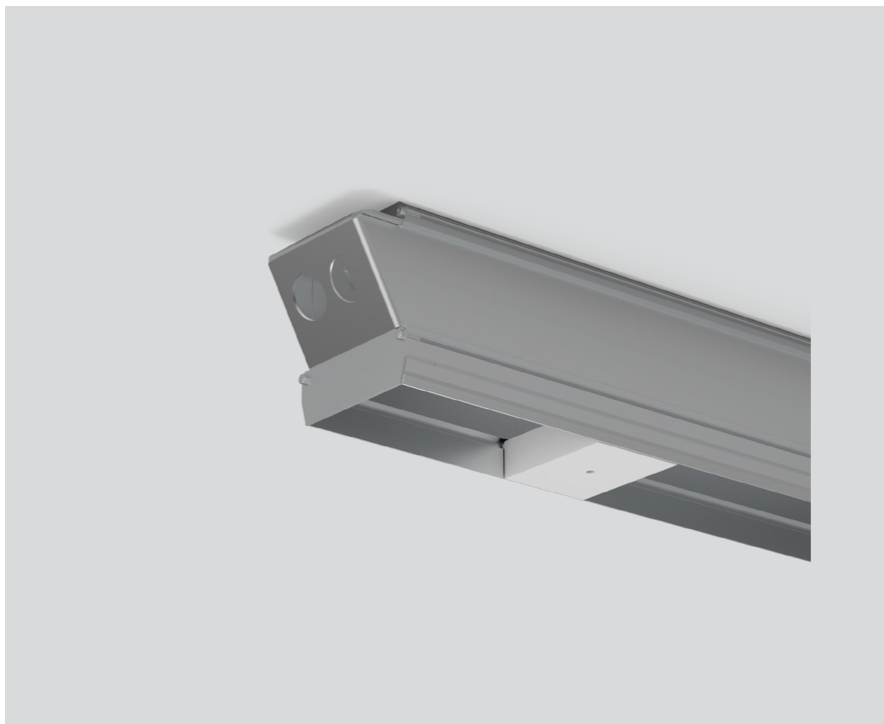
042-7195610



Projekt / Typ

Notizen

Anzahl / Datum



Allgemein

3038 mm

Abmessungen

length 3038 mm

width 57 mm

height 87 mm

Einbau mit Rand

Montage- anleitung



Produktskizze

