

# CHANNEL surface

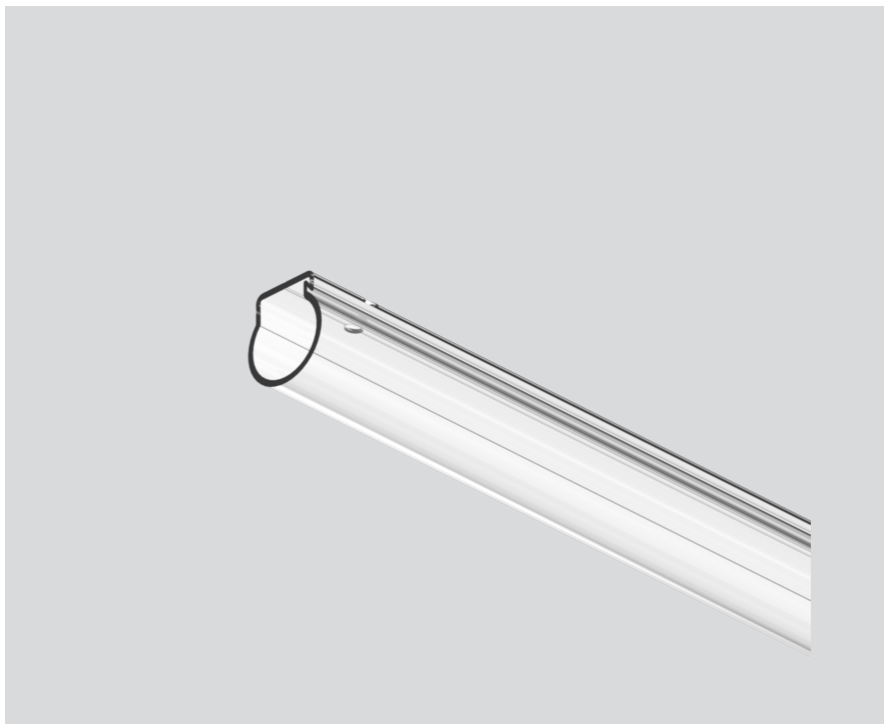
058-6591110



Projekt / Typ

Notizen

Anzahl / Datum



## Allgemein

transparent

## Abmessungen

Länge 1000 mm

Breite 21 mm

Höhe 24 mm

0.18 kg

Aufbau