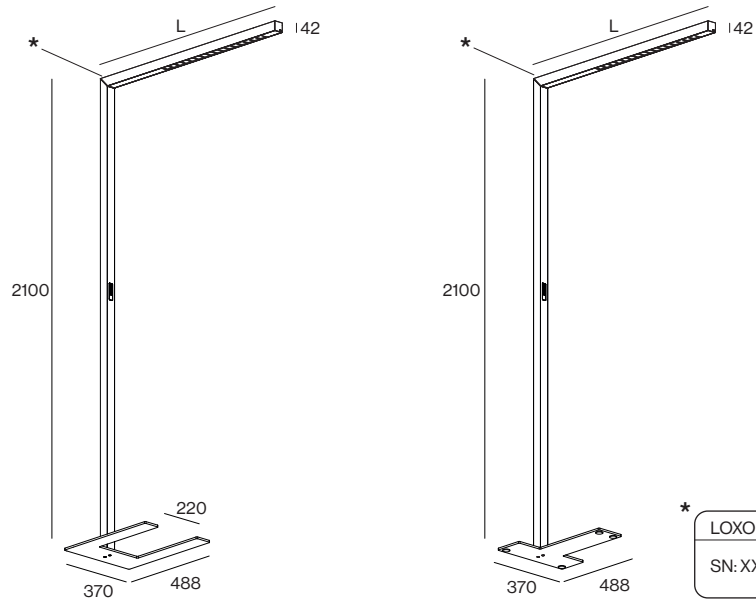




Bedienungsanleitung | Instruction manual | Istruzioni d'uso | Manual de instrucciones | Manuel d'utilisation

Abmessungen | Dimensions | Dimensioni | Medidas | Dimensions

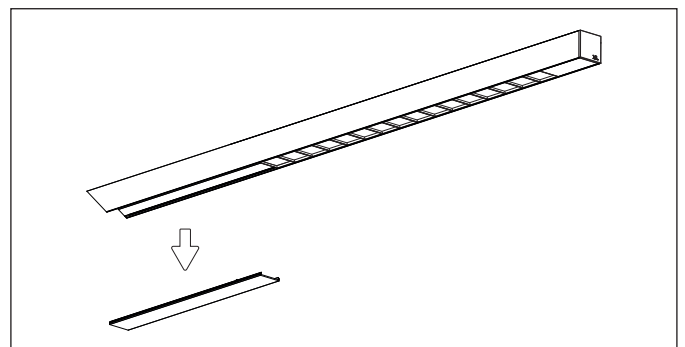
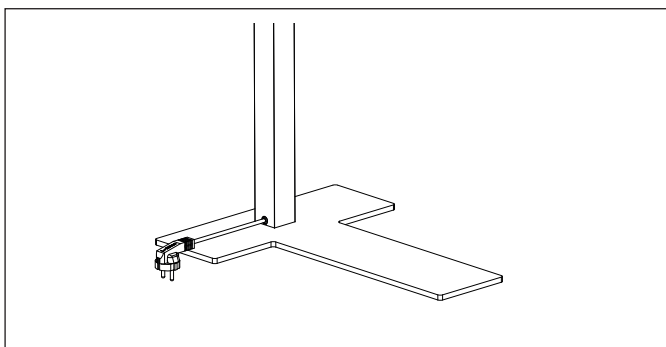
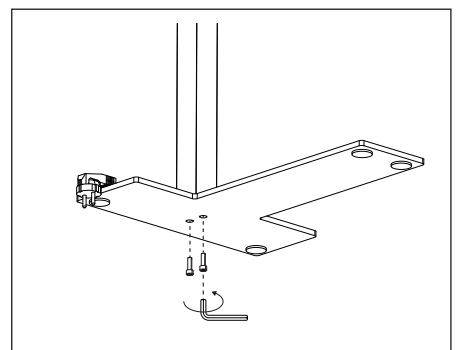
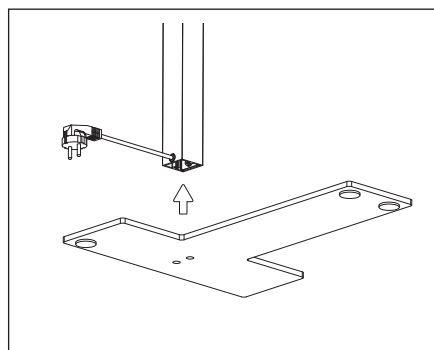
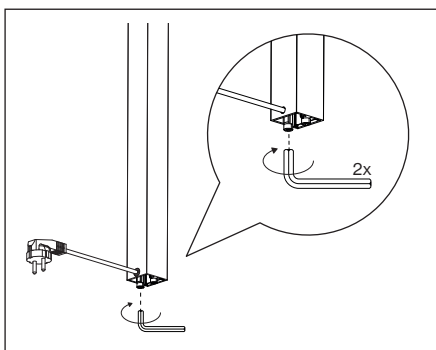
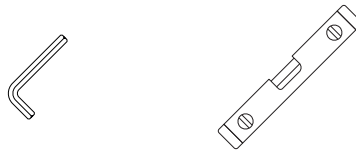


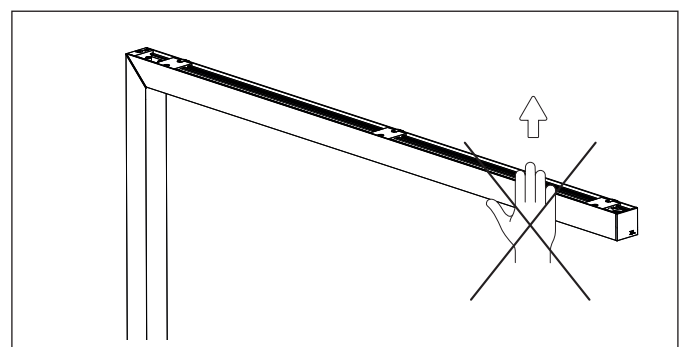
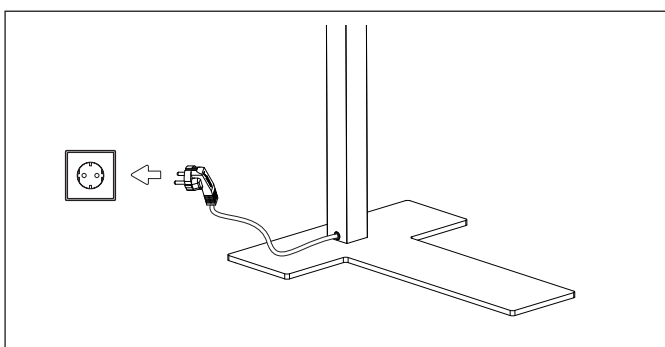
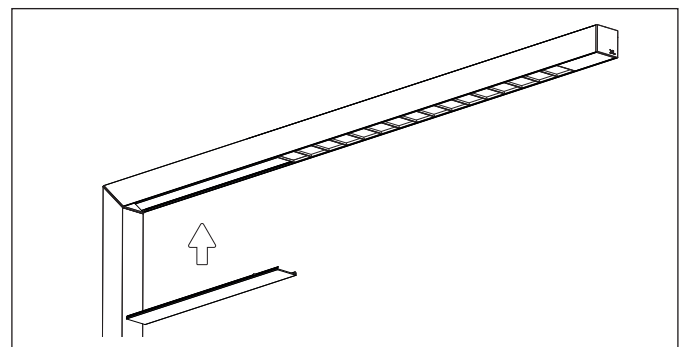
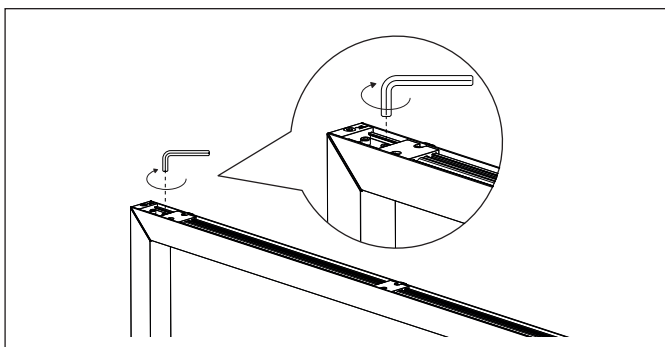
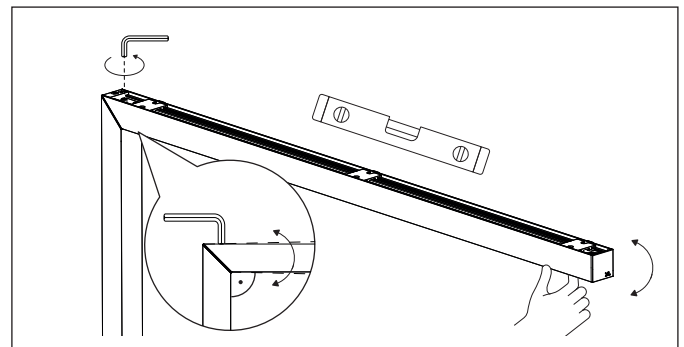
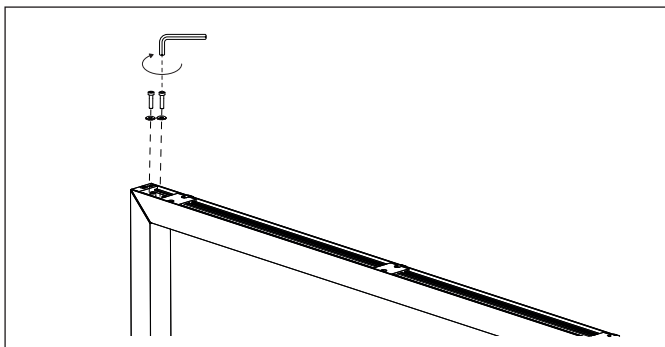
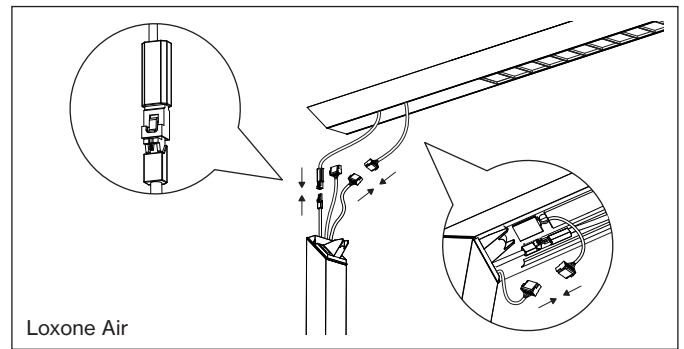
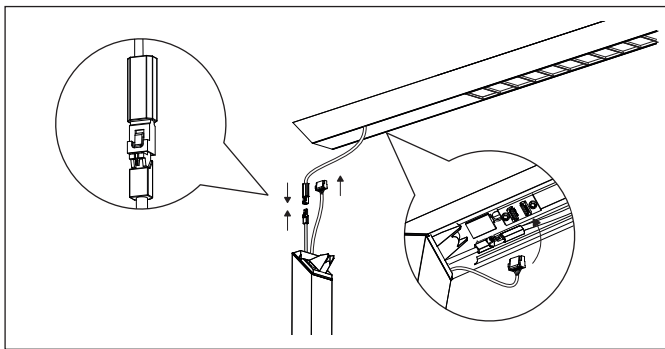
* LOXONE XAL Light Air
SN: XXXXXXXXXXX XXXXXX

For further information about the System integration please follow: loxone.com/dede/kb/xal-light-air/

	L
BETO free standing	1056mm
Loxone Air	1060mm

Benötigte Werkzeuge | Required tools | Strumenti necessari | Herramientas necesarias | Outils nécessaires





DE Die Demontage erfolgt sinngemäß in umgekehrter Reihenfolge der Montage.
EN The dismantling is proceeded in the reverse order of the mounting.
IT Lo smontaggio si effettua nell'ordine inverso al montaggio.
ES El desmontaje se realiza en el orden inverso al de montaje.
FR Le démontage s'effectue dans l'ordre inverse du montage.

DE Die Abbildungen sind nur symbolische Darstellungen.
EN The illustrations are only symbolic representations.
IT Le illustrazioni sono solo rappresentazioni simboliche.
ES Las ilustraciones son sólo representaciones simbólicas.
FR Les illustrations ne sont que des représentations symboliques.



220-240V

DE Schutzklasse I. Leuchten mit Schutzleiteranschluss.
EN Protection class I. Luminaires with protective earth connection.
IT Classe isolamento I. Apparecchi con conduttore di protezione.
ES Clase de aislamiento I: luminarias con conexión a tierra.
FR Classe de protection I. Luminaires à borne de mise à la terre.



DE Empfohlene Raumtemperatur: 25 °C
EN Recommended room temperature: 25 °C
IT Temperatura ambiente consigliata: 25 °C
ES Temperatura ambiente recomendada: 25 °C
FR Température ambiante recommandée : 25 °C

IP20

DE IP20 Abgedeckt
EN IP20 Covered
IT Protezione IP20
ES Protección IP20
FR IP20 Recouvert



DE Nur zur Verwendung in Innenräumen.
EN For indoor use only.
IT Per uso esclusivo in ambienti interni.
ES Solo para el uso en espacios interiores.
FR A utiliser uniquement en intérieur.

DE

Das Produkt ist nicht für den Außenbereich geeignet.
Die eingebaute Lichtquelle darf nur durch den Erzeuger, dessen Kundendienst oder durch qualifiziertes Fachpersonal getauscht werden.
Die verbauten Betriebsgeräte dürfen nur durch den Erzeuger, dessen Kundendienst oder durch qualifiziertes Fachpersonal getauscht werden.
Das Produkt enthält Lichtquellen der Energieeffizienzklasse D.

EN

The product is not suitable for outdoor use.
The built-in light source may only be replaced by the manufacturer, its after-sales service, or by qualified personnel.
The installed control gear may only be returned to the manufacturer by the manufacturer, its customer service, or by qualified personnel.
This product contains light sources of energy efficiency class D.

IT

Il prodotto non è adatto all'uso esterno.
La sorgente luminosa presente nell'apparecchio può essere sostituita esclusivamente dal produttore, dal suo servizio clienti o da specialisti qualificati.

Gli alimentatori incorporati nell'apparecchio possono essere sostituiti esclusivamente dal produttore, dal suo servizio clienti o da specialisti qualificati.
Questo prodotto contiene sorgenti luminose di classe di efficienza energetica D

ES

El producto no es apto para su uso en exteriores.
El recambio de la placa LED así como el resto de componentes de la luminaria podrá ser efectuado únicamente y exclusivamente por el fabricante, por su servicio técnico, o por un especialista cualificado.
El cambio de los balastos podrá ser efectuado únicamente y exclusivamente por el fabricante, por su servicio técnico o por un especialista cualificado.
Este producto contiene fuentes luminosas de la clase de eficiencia energética D.

FR

Le produit n'est pas adapté à une utilisation en extérieur.
La source de lumière encastrée ne peut être remplacée que par le fabricant, le service après-vente de celui-ci ou par du personnel spécialisé qualifié.
Les variateurs intégrés ne peuvent être remplacés que par le fabricant, le service après-vente de celui-ci ou par du personnel qualifié.
Ce produit contient des sources lumineuses de classe d'efficacité énergétique D.

1

DE Betriebsmodus
EN Operating mode
IT Modalità operativa
ES Modo de funcionamiento
FR Mode de fonctionnement

3

DE Funktionen
EN Functions
IT Funzioni
ES Funciones
FR Fonctions

2

DE Bedienelement
EN Control element
IT Elementi di controllo
ES Elementos de mando
FR Élément de commande

1

Betriebsmodus | Operating mode | Modalità operativa | Modo de funcionamiento | Mode de fonctionnement

DE Um die Leuchte in den Betriebsmodus zu versetzen, muss diese nur versorgt (230V) werden. Es ist keine weitere Nutzerinteraktion erforderlich.

EN Simply supply the luminaire with power (230V) to set the luminaire to operating mode. No further user interaction is required.

IT Per mettere l'apparecchio in funzione è sufficiente alimentarlo (230V). Non serve che l'utente faccia altro.

ES Para poner la luminaria en el modo de funcionamiento no hay más que conectarla al suministro eléctrico (230 V). No es necesaria ninguna otra interacción por parte del usuario.

FR Pour mettre le luminaire en mode de fonctionnement, il suffit de l'alimenter (230V). Aucune autre interaction de l'utilisateur n'est nécessaire.

2

Bedienelement | Control element | Elementi di controllo | Elemento de mandos | Élément de commande

DE Je nach Variante der Stehleuchte bietet diese eine unterschiedliche Anzahl an Eingabemöglichkeiten (Taster) auf dem Bedienelement. Folgend eine kurze Übersicht über die unterschiedlichen Varianten des Bedienelements; eine genauere Beschreibung der einzelnen Funktionsweisen kann Punkt 3 entnommen werden.

EN Depending on the type of the free-standing luminaire, it offers a different number of input options (buttons) on the control element. A brief overview of the control element variants follows below; a more detailed description of the individual functions can be found in section 3

IT A seconda del modello, la piantana presenta diversi elementi di controllo (pulsanti). Segue una breve descrizione delle varianti degli elementi di controllo; per i dettagli delle singole funzioni si consulti il punto 3

ES El elemento de mando de las diferentes variantes de luminaria de pie puede ofrecer distintas opciones de interacción (botones). A continuación muestra mos una breve relación de los distintos modelos de elementos de mando; hallará una descripción más precisa de su funcionamiento en el punto 3

FR Selon la variante du lampadaire, celui-ci offre un nombre différent de possibilités de saisie (touches) sur l'élément de commande. Vous trouverez ci-dessous un bref aperçu des différentes variantes de l'élément de commande ; une description plus détaillée des différents modes de fonctionnement est disponible au point 3

2

DE Dimm Button und Dimm LED:
- Wird verwendet um die Helligkeit der Leuchte zu verändern.
- Ein kurzer Tastendruck bewirkt eine stufenweise Änderung des Lichtteils.
- Ein langer Tastendruck bewirkt, dass die Leuchte gedimmt wird.

EN Dimm button and dimm LED:
- Used to change the luminaire's brightness.
- A short press of the button triggers an incremental change in the light component.
- A long press of the button dims the luminaire.

IT Pulsante dimming e LED dimming:
- Si usa per variare la luminosità dell'apparecchio.
- Con una breve pressione del pulsante, il livello di luce cambia gradualmente.
- Premendo il pulsante più a lungo, si attiva il dimming continuo.

ES Botón de atenuación general y piloto:
- Se utiliza para regular la luminosidad de la luminaria.
- Una pulsación breve regula la cantidad de luz por etapas.
- Una pulsación larga atenúa la luz de la luminaria.

FR Touche Dimm et LED Dimm:
- Sert à modifier la luminosité du luminaire.
- Une courte pression sur la touche provoque une modification par palier de la proportion lumineuse.
- Une pression prolongée sur la touche fait varier progressivement l'intensité lumineuse du luminaire.

DE On / Off Button:
- Wird verwendet um die Leuchte ein- oder auszuschalten.

EN On / Off Button
- Used to switch the luminaire on or off.

IT Pulsante on / off:
- Viene utilizzato per accendere o spegnere la lampada.

ES Botón On / Off
- Se utiliza para encender o apagar la luminaria.

FR Bouton On / Off:
- Sert à allumer ou à éteindre le luminaire.

DE Sensor Button und Sensor LED:
- Wird verwendet um die Sensorfunktionalität der Leuchte ein- oder auszuschalten.

EN Sensor button and sensor LED:
- Used to switch the luminaire's sensor functionality on or off.

IT Pulsante sensore e LED sensore:
- Si usa per attivare o disattivare la funzione sensore dell'apparecchio.

ES Botón de sensor y piloto:
- Se utiliza para activar o desactivar la funcionalidad del sensor de la luminaria.

FR Touche Sensor et LED Sensor:
- Sert à activer ou à désactiver la fonctionnalité de capteur du luminaire.

3

Funktionen | Functions | Funzioni | Funciones | Fonctions

DE Ein- oder Ausschalten

Durch einen kurzen Tastendruck des On/Off Buttons kann die Leuchte ein- oder ausgeschaltet werden. Beim Einschalten wird der letzte Wert vor dem Ausschalten wiederhergestellt. Dies gilt auch wenn die Leuchte von ihrer Versorgung (230V) getrennt wurde. Ist die Leuchte ausgeschaltet glimmt die On/Off LED mit 20%. Ist die Leuchte eingeschaltet leuchtet diese mit 100%.

EN Switching on or off

The luminaire can be switched on or off by briefly pressing the On/Off button. When switching on, the value before switching off is restored. This also applies if the luminaire has been disconnected from its supply (230V). When the luminaire is off, the On/Off LED glows at 20% brightness. If the luminaire is switched on, it glows at 100% brightness.

IT Accendere e spegnere

L'apparecchio si accende e spegne con una breve pressione del pulsante on/off. Al momento dell'accensione si attiva l'ultimo valore di luminosità impostato in precedenza. Ciò accade anche se nel frattempo l'apparecchio è rimasto scollegato dalla rete (230V). Mentre l'apparecchio è spento, il LED on/off rimane acceso al 20%. Una volta che l'apparecchio è acceso, il LED sale al 100%.

ES Encendido y apagado

Una pulsación corta del botón de encendido/apagado permite encender o apagar la luminaria. Al encender se restablece el último valor de luminosidad existente antes del apagado. Esto también ocurre si se desconecta el suministro eléctrico (230 V) de la luminaria. Cuando la luminaria está apagada, el piloto de encendido/apagado se ilumina al 20%. Cuando la luminaria está encendida, este se ilumina al 100%.

FR Allumer ou éteindre

Une courte pression sur la touche On/Off permet d'allumer ou d'éteindre le luminaire. Lorsqu'il est allumé, la dernière valeur avant l'extinction est rétablie. Ceci est également valable lorsque le luminaire a été débranché de son alimentation (230V). Lorsque le luminaire est éteint, la LED On/Off s'allume à 20 % de sa luminosité. Lorsque le luminaire est allumé, celle-ci s'allume à 100%.

3

DE Helligkeitsregelung

Beim Aktivieren der Sensorfunktionalität wird eine Zeitspanne von 5 Sekunden abgewartet, im Anschluss wird der gemessene Helligkeitswert als neuer Sollwert für die Helligkeitsregelung herangezogen. Fortlaufend erfolgt zyklisch eine Messung der momentanen Helligkeit – ausgehend davon wird die Helligkeit der Leuchte erhöht oder vermindert, um den entsprechend gespeicherten Sollwert zu erfüllen.

Die Helligkeitsregelung der Leuchte kann allerdings nur in einem gewissen Bereich aktiv werden:

Nur wenn der Sollwert der Leuchte 30% oder weniger beträgt kann die Leuchte durch den Helligkeitssensor ausgeschaltet werden.

EN Brightness control

The activation of the sensor functionality is followed by a five-second pause, after which the measured brightness value becomes the new setpoint for the brightness control. The current brightness is measured cyclically – based on this, the luminaire's brightness is increased or decreased to meet the corresponding stored setpoint.

However, the luminaire's brightness control can only be active within a certain range: Only when the luminaire's setpoint is 30% or less can the luminaire be switched off by the brightness sensor.

IT Regolazione di luminosità

Attivando le funzioni del sensore, l'apparecchio rimane in attesa per 5 secondi, trascorsi i quali il livello misurato diventa il nuovo valore nominale per la regolazione. La luminosità circostante viene rilevata ciclicamente:

In base ad essa il livello di luce dell'apparecchio aumenta o diminuisce in modo da mantenere il valore nominale memorizzato. Tuttavia la regolazione di luminosità si attiva solo in una certa misura: l'apparecchio potrà essere spento dal sensore di luminosità soltanto se il valore nominale memorizzato ammonta al 30% o meno.

ES Regulación de luminosidad

Al activar la funcionalidad del sensor se produce un tiempo de espera de 5 segundos y, a continuación, el valor de luminosidad medido se adopta como nuevo valor de referencia para la regulación de la luminosidad. Acto seguido se lleva a cabo una medición cíclica de la luminosidad momentánea, la cual se toma como base para aumentar o reducir la luminosidad de la luminaria con el fin de ajustarse al valor de referencia almacenado.

No obstante, la regulación de luminosidad de la luminaria solo puede activarse en un margen determinado: El sensor de luminosidad solo podrá apagar la luminaria si el valor de referencia de esta es de un 30% o menor.

FR Régulation de la luminosité

Lorsque la fonctionnalité de capteur est activée, un délai de 5 secondes est attendu, puis la valeur de luminosité mesurée est utilisée comme nouvelle valeur de consigne pour la régulation de la luminosité. Une mesure cyclique de la luminosité momentanée est effectuée en continu – c'est à partir de cette mesure que la luminosité du luminaire est augmentée ou diminuée afin d'atteindre la valeur de consigne correspondante enregistrée.

Le réglage de la luminosité du luminaire ne peut toutefois être activé que dans une certaine plage: Ce n'est que lorsque la valeur de consigne du luminaire est inférieure ou égale à 30 % qu'il peut être éteint par le capteur de luminosité.

DE Optional:

Liegt eine Power Asymmetric Variante der Stehleuchte (Direktanteil und Indirektanteil getrennt steuerbar) vor, so müssen beide Anteile einen Sollwert von 30% oder weniger aufweisen, damit der Helligkeitssensor die Leuchte ausschalten kann.

EN Optional:

If the free-standing luminaire is a Power Asymmetric version (direct component and indirect component can be controlled separately), both components must have a setpoint value of 30% or less so that the brightness sensor can switch the luminaire off.

IT Opzione:

Se il modello della piantana è in variante Power Asymmetric (luce diretta e indiretta a comando separato), entrambe le componenti devono avere un valore nominale del 30% o inferiore affinché il sensore spenga l'apparecchio.

ES Opcional:

Si se utiliza una luminaria de pie de tipo Power Asymmetric (con regulación independiente de las proporciones de luz directa e indirecta), ambas componentes deberán tener un valor de referencia de 30% o menos para que el sensor de luminosidad puede apagar la luminaria.

FR En option:

Si le lampadaire est la variante Power Asymmetric (proportion directe et proportion indirecte pouvant être commandées séparément), les deux proportions doivent alors présenter une valeur de consigne inférieure ou égale à 30 % pour que le capteur de luminosité puisse éteindre le luminaire.

DE Stufenweises Ändern

Durch einen kurzen Tastendruck des entsprechenden Dimm Buttons kann der korrespondierende Lichtanteil stufenweise auf vordefinierte Werte in einer zyklischen Reihenfolge verändert werden. Folgende Werte sind vordefiniert: 0%, 25%, 50%, 75% und 100%. Nach 100% wird wieder bei 0% begonnen. Wird der Lichtanteil durch Dimmen oder durch den Helligkeitssensor verändert, so wird beim ersten kurzen Tastendruck des entsprechenden Dimm Buttons der nächstgrößere der vordefinierten Werten ausgegeben.

EN Incremental change

A short press of the corresponding dim button dims the respective light component incrementally through the following pre-defined cyclical sequence: 0%, 25%, 50%, 75%, and 100%. After 100%, the sequence repeats from 0%. If the light component is changed by dimming or by the brightness sensor, the next higher predefined value is output when the corresponding dim button is pressed briefly for the first time.

IT Cambio graduale della luce

Con una breve pressione del pulsante dimming, il livello di luce cambia gradualmente portandosi a valori predefiniti in sequenza ciclica. I valori sono così programmati: 0%, 25%, 50%, 75% e 100%. Dopo il 100% si ricomincia da 0%. Se il livello viene modificato dal dimming continuo o dal sensore di luminosità, alla prima pressione breve del pulsante dimming scatterà il primo valore più alto di quelli predefiniti.

ES Regulación por etapas

Una pulsación breve del botón de atenuación respectivo permite regular la proporción de luz correspondiente por etapas a valores predefinidos en una sucesión cíclica. Los valores siguientes están predefinidos: 0%, 25%, 50%, 75% y 100%. Tras el 100% se vuelve a comenzar desde 0%. Si la proporción de luz es modificada por atenuación o por el sensor de luminosidad, al pulsar brevemente el botón de atenuación respectivo se obtendrá el siguiente valor más alto de los valores predefinidos.

FR Modification progressive

Une courte pression sur la touche de gradation (Dimm) correspondante permet de modifier par palier la proportion lumineuse associée à des valeurs prédéfinies dans un ordre cyclique. Les valeurs suivantes sont prédéfinies : 0 %, 25 %, 50 %, 75 % et 100 %. Après 100 %, le cycle recommence à 0 %. Si la proportion lumineuse est modifiée par gradation ou par le capteur de luminosité, la prochaine valeur la plus grande parmi celles prédéfinies est adoptée lors de la première brève pression sur la touche de gradation (Dimm) correspondante.

DE Dimmen:

Durch einen langen Tastendruck des entsprechenden Dimm Buttons kann der korrespondierende Lichtanteil stufenlos gedimmt werden. Hierbei wird die Helligkeit langsam vom Minimalwert auf den Maximalwert erhöht bzw. vom Maximalwert auf den Minimalwert verringert. Während des Dimmens blinkt die On/Off LED. Mit jedem neuen langen Tastendruck wird die Dimmrichtung umgekehrt. Bei Erreichen des Maximal- bzw. Minimalwertes wird das Dimmen gestoppt und die On/Off LED leuchtet konstant. Wird während des Dimmens der Taster losgelassen, bleibt die Leuchte auf dem aktuellen Lichtwert.

EN Dimming:

A long press of the corresponding dim button dims the corresponding light component infinitely variably. The brightness is slowly increased from the minimum value to the maximum value or decreased from the maximum value to the minimum value. The On/Off LED flashes during dimming. Each new long button-press reverses the dimming direction. Dimming stops and the On/Off LED is constantly lit when the maximum or minimum value is reached. If the button is released during dimming, the luminaire remains at the current light value.

IT Dimming:

Tenendo premuto più a lungo il pulsante dimming, la luce inizia a regolarsi in continuo. La luminosità aumenta lentamente dal valore minimo a quello massimo o viceversa scende dal valore massimo a quello minimo. Durante questo processo, il LED on/off lampeggia. Ad ogni nuova pressione prolungata, il dimming cambia senso. Una volta raggiunto il valore massimo o quello minimo, il dimming si ferma e il LED on/off rimane acceso. Se si rilascia il pulsante durante il processo di dimming, l'apparecchio rimane acceso al livello appena raggiunto.

ES Atenuación:

Una pulsación larga del botón de atenuación respectivo permite atenuar de forma continua la proporción de luz correspondiente. La luminosidad aumenta lentamente desde el valor mínimo al máximo o se reduce desde el valor máximo al mínimo. Durante la atenuación, el piloto de encendido/apagado parpadea. El sentido de la atenuación se invierte con cada nueva pulsación larga. Al alcanzar el valor máximo o mínimo, la atenuación se detiene y el piloto de encendido/apagado luce de forma permanente. Si el botón se suelta durante la atenuación, la luminaria mantendrá el valor de luminosidad anterior.

FR Gradation:

Une pression prolongée sur la touche de gradation (Dimm) correspondante permet de modifier progressivement la proportion lumineuse associée. La luminosité est ici lentement augmentée de la valeur minimale à la valeur maximale ou diminuée de la valeur maximale à la valeur minimale. La LED On/Off clignote pendant la gradation. Chaque nouvelle pression prolongée sur la touche inverse le sens de la gradation. Lorsque la valeur maximale ou minimale est atteinte, la gradation est stoppée et la LED On/Off s'allume en permanence. Si la touche est relâchée pendant la gradation, le luminaire conserve la valeur d'intensité lumineuse actuelle.

DE Optional:

Liegt eine Sensorvariante der Stehleuchte vor, so wird der nach Veränderung des Lichtwerts (sei es durch einen Dimmvorgang oder stufenweises Ändern) eine Zeitspanne von 5 Sekunden abgewartet. Der nun gemessene Helligkeitswert wird als neuer Sollwert für die Helligkeitsregelung herangezogen.

EN Optional:

If the free-standing luminaire has a sensor, it waits for a period of five seconds after the light value has been changed (whether by dimming or incremental change). The brightness value now measured becomes the new setpoint for the brightness control.

IT Opzione:

Se il modello della piantana è con sensore, dopo aver modificato il livello di luminosità (non importa se con cambio graduale o dimming continuo) l'apparecchio rimane in attesa per 5 secondi. A quel punto il livello misurato diventa il nuovo valore nominale per la regolazione della luminosità.

ES Opcional:

En caso de utilizar una luminaria de pie con sensor, tras modificar el valor de luminosidad (sea por el procedimiento de atenuación o mediante la regulación por etapas) se producirá un intervalo de espera de 5 segundos. El valor de luminosidad entonces medido se utilizará como nuevo valor de referencia para la regulación de la luminosidad.

FR En option:

Si le lampadaire est la variante à capteur, un délai de 5 secondes doit s'écouler après la modification de l'intensité lumineuse (que ce soit par une opération de gradation ou par une modification par palier). La valeur de luminosité qui est à présent mesurée est utilisée comme nouvelle valeur de consigne pour la régulation de la luminosité.

DE Sensorfunktionalität:

Liegt eine Sensorvariante der Stehleuchte vor, so besitzt das Bedienelement einen zusätzlichen Taster (Sensor Button) um die Sensorfunktionalität der Leuchte zu aktivieren oder deaktivieren. Bei aktiver Sensorfunktionalität leuchtet die Sensor LED, ansonsten ist diese ausgeschaltet.

EN Sensor functionality:

If the free-standing luminaire has a sensor, the control element has an additional button (Sensor button) to activate or deactivate the luminaire's sensor functionality. When the sensor functionality is active, the Sensor LED lights up, otherwise it is switched off.

IT Funzioni del sensore:

Se il modello della piantana è con sensore, l'elemento di comando possiede un pulsante in più (pulsante sensore) con cui si attivano o disattivano le funzioni guidate dal sensore. Se queste funzioni sono attive il LED del sensore rimane acceso, altrimenti si spegne.

ES Funcionalidad del sensor:

En caso de utilizar una luminaria de pie con sensor, el elemento de mando dispondrá de un pulsador adicional (botón de sensor) para activar o desactivar la funcionalidad del sensor de la luminaria. Si la funcionalidad del sensor está activa, el piloto de sensor lucirá; de lo contrario estará apagado.

FR Fonctionnalité de capteur:

Si le lampadaire est la variante à capteur, l'élément de commande possède alors une touche supplémentaire (touche Sensor) pour activer ou désactiver la fonctionnalité de capteur du luminaire. Lorsque la fonctionnalité de capteur est active, la LED du capteur s'allume, sinon elle est éteinte.

DE Bewegungserkennung:

Ist die Sensorfunktionalität aktiv übernimmt der PIR Sensor die Bewegungserkennung. Wird Bewegung erkannt, schaltet sich die Leuchte auf den letzten Wert ein oder verbleibt in ihrem derzeitigen Zustand. Wird für 15 Minuten keine Bewegung erkannt, so beginnt die Leuchte auf den Minimalwert zu dimmen. An diesem verweilt sie noch 1 Minute bevor sie ausgeschaltet wird.

EN Motion detection:

If the sensor functionality is active, the PIR sensor assumes the motion detection. If movement is detected, the luminaire switches on to the last value or remains in its current state. If no movement is detected for 15 minutes, the luminaire starts to dim to the minimum value. It remains there for one minute before switching off.

IT Rilevazione di movimenti:

Se sono attive le funzioni del sensore, i movimenti vengono rilevati da un sensore PIR. Nel momento in cui l'apparecchio registra un movimento, la luce si accende all'ultimo valore impostato oppure rimane nell'impostazione attuale. Se per i successivi 15 minuti non si registrano movimenti, la luce inizia ad abbassarsi fino a raggiungere il valore minimo. A questo punto rimane accesa ancora per 1 minuto prima di spegnersi del tutto.

ES Detección de movimientos:

Si la funcionalidad del sensor está activa, el sensor PIR se encargará de detectar movimientos. Al detectar un movimiento, la luminaria se enciende con el último valor de luminosidad o permanece en el estado previo a la detección. Si no se detecta ningún movimiento durante 15 minutos, la luminaria comenzará a atenuarse hasta alcanzar el valor mínimo, donde se mantendrá durante 1 minuto antes de apagarse.

FR Détection de mouvement:

Si la fonctionnalité du capteur est active, le capteur PIR prend en charge la détection de mouvement. Si un mouvement est détecté, le luminaire s'allume avec la dernière valeur ou reste dans son état actuel. Si aucun mouvement n'est détecté pendant 15 minutes, le luminaire commence à diminuer d'intensité jusqu'à la valeur minimale. Il y reste encore pendant 1 minute avant de s'éteindre.

DE Optional:

Liegt eine Power Asymmetric Variante der Stehleuchte (Direktanteil und Indirektanteil getrennt steuerbar) vor, so dimmt nach Ablauf der Zeit der Direktanteil auf den Minimumwert und der Indirektanteil auf 25%, sofern dieser größer als 25% war. Ist dies nicht der Fall, bleibt der Indirektanteil auf seinem derzeitigen Wert. Die Leuchte hält diese Werte ebenfalls für 1 Minute aufrecht bevor sie ausgeschaltet wird.

EN Optional:

If the free-standing luminaire is a Power Asymmetric version (direct component and indirect component can be controlled separately), the direct component dims to the minimum value and the indirect component – if it was greater than 25% – dims to 25% after the time has elapsed. If this is not the case, the indirect component remains at its current value. The luminaire also maintains these values for one minute before switching off.

IT Opzione:

Se il modello della piantana è in variante Power Asymmetric (luce diretta e indiretta a comando separato), una volta trascorso il tempo di reazione la luce diretta scende al valore minimo e quella indiretta al 25%, sempre che prima fosse maggiore del 25%. In caso contrario la luce indiretta rimane al suo livello attuale. Anche in questo caso le due componenti di luce rimangono accese ancora per 1 minuto prima di spegnersi del tutto.

ES Opcional:

Si se utiliza una luminaria de pie de tipo Power Asymmetric (con regulación independiente de las proporciones de luz directa e indirecta), una vez transcurrido ese tiempo la proporción de luz directa se atenuará hasta alcanzar el valor mínimo y la de luz indirecta descenderá hasta el 25%, en caso de que su valor fuera superior a dicho porcentaje. De no ser así, la proporción de luz indirecta se mantendrá en su valor previo a la detección. La luminaria también mantendrá esos valores durante 1 minuto antes de apagarse.

FR En option:

Si le lampadaire est la variante Power Asymmetric (proportion directe et proportion indirecte pouvant être commandées séparément), après écoulement du temps, la proportion directe est alors réglée à valeur minimale et la proportion indirecte sur 25 %, sous réserve que celle-ci était supérieure à 25 %. Si ce n'est pas le cas, la proportion indirecte conserve sa valeur actuelle. Le luminaire maintient également ces valeurs pendant 1 minute avant de s'éteindre.

GENERAL SAFETY AND MOUNTING INSTRUCTIONS



46820221160



- DE Energieeffizienzklassen der Lichtquellen
- EN Energy efficiency classes of the light sources
- IT Classi di efficienza energetica delle sorgenti luminose
- ES Clases de eficiencia energética de las fuentes luminosas
- FR Classes d'efficacité énergétique des sources lumineuses

xal.com/energy-class

DE Die Montage, Inbetriebnahme und Wartung darf nur von autorisiertem Fachpersonal unter Berücksichtigung dieser Montageanleitung und aller für den jeweiligen Anwendungsbereich geltenden Normen und Vorschriften durchgeführt werden. Stellen Sie die elektrische, mechanische und thermische Einigung der Leuchte für den vorgesehenen Anwendungsbereich sicher und überprüfen Sie nach der Montage die sichere Befestigung der Leuchte. Schalten Sie vor jedem Leuchtmittelwechsel (falls zutreffend) und vor allen sonstigen Arbeiten an der Leuchte (z.B. Reinigung) die Netzspannung ab und warten Sie bis Leuchte und Leuchtmittel vollständig abgekühlt sind. Berücksichtigen Sie die Montagehinweise des Leuchtmittelherstellers beim Einsetzen, Wechseln und Betreiben konventioneller Leuchtmittel. Verwenden Sie für die Reinigung der Leuchte ein weiches, feuchtes Tuch. Für die Reinigung von Kunststoffteilen und Reflektoren können Sie zusätzlich einen handelsüblichen pH-neutralen, alkoholfreien, nicht scheuernden Reiniger verwenden. Bewahren Sie diese Montageanleitung für allfällige Wartungsarbeiten gut auf. Bei nachträglichen Änderungen an der Leuchte wird keine Haftung übernommen. Ersetzen Sie unverzüglich beschädigte Schutzgläser bzw. Schutzabdeckungen. Die Einbauprofile sollten nur von geschultem Fachpersonal (Trockenbauframer) eingebaut werden. Chemikalien wie korrodierende Wirkungen haben, dürfen auf die Leuchte nicht einwirken. Die Leuchte muss regelmäßig gereinigt werden, um Fremdstoffablagerungen zu vermeiden, dazu darf kein Hochdruckreiniger verwendet werden, beim Reinigen darf die Leuchte nicht mit Metall greifenden Reinigungsmitteln in Berührung kommen. LEDs sind hochwertige elektronische Bauteile! Bitte vermeiden Sie während der Montage oder Wartungsarbeiten eine direkte Berührung der LED-Lichtaustrittsfläche mit den Händen. Um Beschädigungen des Profils zu vermeiden, müssen Unebenheiten der Wand bzw. Decke vor der Montage der Profile ausgeglichen werden. Der LED-Stromkreis muss immer geschlossen sein, bevor der Konverter an das Netz angeschlossen wird. XAL übernimmt keine Haftung für Schäden bei Nichtbeachtung dieser Vorschrift. Um die einwandfreie Funktion der Profile zu gewährleisten, dürfen die Profile bei der Montage nicht deformiert werden. Die vor Ort verwendeten Betriebsgeräte und/oder LED-Konverter müssen der EN/IEC 61347-2-13 entsprechen und von einem akkreditierten Labor geprüft sein. Die Leistung und der Lichtstrom unterliegen initial einer Toleranz +/- 10%. Toleranz der Farbtemperatur +/- 150 Kelvin. Es dürfen keine systemfremden Gegenstände über das System gehängt werden (wie z.B. Dekomaterial u. dgl.), die das System in Bezug auf statische, elektrische, mechanische und thermische Beeinträchtigung belasten und somit Personen gefährden oder anderweitig Schaden verursachen könnten. Wir behalten uns vor, jederzeit Änderungen an unseren Produkten vorzunehmen. Aktuelle Daten stellen wir jederzeit unter www.xal.com zur Verfügung.

EN Installation, commissioning, and maintenance may only be carried out by authorised specialist personnel who follow these installation instructions and all standards and regulations applicable to the respective area of application. Ensure the luminaire's electrical, mechanical, and thermal suitability for the intended area of application and check that the luminaire is secured after installation. Before changing the lamp (if applicable) and before any other work on the luminaire (e.g., cleaning), switch off the mains voltage and wait until the luminaire and lamp have cooled completely. Observe the lamp manufacturer's installation instructions when inserting, changing, or operating conventional lamps. Use a soft, damp cloth to clean the luminaire. You can use a commercially available pH-neutral, alcohol-free, non-abrasive cleaner to clean plastic parts and reflectors. Refer to these assembly instructions for any maintenance work. No liability is accepted for subsequent modifications to the luminaire. Replace damaged protective glass or protective covers immediately. The installation profiles should only be installed by trained specialist personnel (dry construction company). Corrosive chemicals must not be allowed to affect the luminaire. The luminaire must be cleaned regularly to prevent the build-up of extraneous rust. Do not use a high-pressure cleaner for this purpose; when cleaning, the luminaire must not come into contact with cleaning agents that attack metal. LEDs are high-grade electronic components. Please avoid directly touching the LEDs' light-emitting surface during installation or maintenance work. To avoid damage to the profile, any unevenness in the wall or ceiling must be levelled out before the profiles are installed. The LED circuit must always be closed before connecting the converter to the mains. XAL accepts no liability for damage in the event of non-compliance with this regulation. To ensure the proper functioning of the profiles, the profiles must not be deformed during installation. The operating devices and/or LED converters used on-site must comply with EN/IEC 61347-2-13 and be tested by an accredited laboratory. The power and luminous flux are initially subject to a tolerance of +/- 10%. Tolerance of the colour temperature is +/- 150 Kelvin. No non-system objects may be hung over the system (e.g., decorative material, etc.) that could stress the system in terms of static, electrical, mechanical, or thermal impairment and thus endanger persons or otherwise cause damage. We reserve the right to make changes to our products at any time. Current data is available at www.xal.com at any time.



220-240V

- DE Schutzklasse I. Leuchten mit Schutzleiteranschluss.
- EN Protection class I. Luminaires with protective earth connection.
- IT Classe isolamento I. Apparecchi con conduttore di protezione.
- ES Clase de aislamiento I: luminarias con conexión a tierra.
- FR Classe de protection I. Luminaires à borne de mise à la terre.



- DE Schutzklasse II. Leuchte mit verstärkter oder doppelter Isolierung, kein Schutzleiteranschluss vorhanden.
- EN Protection class II. Luminaire with reinforced or double insulation, no protective earth connection available.
- IT Classe isolamento II. Apparecchio con isolamento doppio o rinforzo, senza conduttore di protezione.
- ES Clase de aislamiento II: luminaria con aislamiento reforzado o doble sin conexión a tierra.
- FR Classe de protection II. Luminaire à isolation renforcée ou doublée, pas de borne de mise à la terre.



- DE Schutzklasse III mit SELV Versorgung!
- EN Protection class III with SELV supply!
- IT Classe isolamento III con alimentazione SELV!
- ES Clase de aislamiento III: luminarias alimentadas a baja tensión (SELV/MBTS).
- FR Classe de protection III à alimentation TBTS!



- DE Vorsicht, Gefahr eines elektrischen Schlages!
- EN Caution, danger of electric shock!
- IT Attenzione, pericolo di scossa elettrica!
- ES Cuidado; ¡peligro de descarga eléctrica!
- FR Attention, risque de décharge électrique!



- DE Leuchte ausschalten vor dem An- und Abschließen der LED.
- EN Switch off the luminaire before connecting or disconnecting the LED.
- IT Spegnere l'apparecchio prima di collegare e scollegare i LED.
- ES Muy importante: apague la luminaria antes de conectar o desconectar el LED.
- FR Éteindre le luminaire avant la connexion et la déconnexion de la LED.



- DE Die Netzanschlussleitung muss immer außer Reichweite von Kindern verlegt werden.
- EN The power cord must always be kept out of the reach of children.
- IT Il cavo di collegamento alla rete va condotto sempre fuori dalla portata dei bambini.
- ES El cable de conexión a la red debe mantenerse siempre fuera del alcance de los niños.
- FR Le cordon d'alimentation doit toujours être posé de manière à être hors de portée des enfants.

IT Il montaggio, l'avviamento e la manutenzione vanno affidati esclusivamente a specialisti autorizzati, rispettando le presenti istruzioni e le normative nazionali in vigore per le rispettive applicazioni. Verificate la compatibilità elettrica, meccanica e termica dell'apparecchio con la destinazione prevista e dopo il montaggio accertatevi che sia fissato in modo sicuro. Prima di ogni sostituzione di sorgenti luminose (se necessario) e di qualsiasi altro intervento sull'apparecchio (ad es. pulizie) scollegate la tensione di rete e aspettate che l'apparecchio e le sorgenti luminose si siano completamente raffreddati. In caso di montaggio, sostituzione e funzionamento di sorgenti luminose convenzionali, attenersi alle istruzioni del relativo produttore. Per pulire l'apparecchio servitvi di un panno morbido inumidito. Per pulire componenti di plastica e riflettori potete usare un comune detersivo a pH neutro, senza alcool e non abrasivo. Conservate le presenti istruzioni in un luogo sicuro per qualsiasi eventuale intervento di manutenzione che si renda necessario. Non si assume alcuna responsabilità in caso di modifiche successive all'apparecchio. Provvedete a sostituire immediatamente vetri o coperture protettive danneggiate. L'installazione di profili da incasso andrebbe affidata esclusivamente a professionisti. I prodotti chimici con effetti corrosivi non devono entrare in contatto con l'apparecchio. L'apparecchio va pulito regolarmente per evitare che si depositi ossidazione estranea. A tale scopo non servirsi di idropulitrici ad alta pressione; durante la pulizia, l'apparecchio non deve entrare in contatto con detersivi aggressivi per il metallo. I LED sono pregiati componenti elettronici! Durante il montaggio o in ogni altro intervento di manutenzione evitate il contatto diretto delle mani con le superfici di emissione dei LED. Per evitare che i profili si danneggino, prima di installarli è necessario livellare qualsiasi irregolarità di soffitti o pareti. Il circuito dei LED deve essere sempre chiuso prima di collegare il convertitore alla rete. XAL non si assume alcuna responsabilità per danni dovuti al mancato rispetto di tale disposizione. Per assicurare il corretto funzionamento dei profili, è necessario che questi non vengano deformati in fase di montaggio. Gli alimentatori e/o convertitori LED usati sul posto devono essere conformi alle normative EN/IEC 61347-2-13 e collaudati da un laboratorio accreditato. La potenza e il flusso luminoso sono soggetti a una tolleranza iniziale pari a +/- 10%. La tolleranza della temperatura di colore ammonta a +/- 150 Kelvin. Non è consentito appendere al sistema oggetti estranei (ad es. materiale decorativo e simili), dato che questi possono sollecitare il sistema in termini statici, elettrici, meccanici e termici, e che di conseguenza possono mettere in pericolo persone o causare altri danni. Ci riserviamo la facoltà di apportare modifiche ai nostri prodotti in qualsiasi momento. Potete consultare gli aggiornamenti sempre sul nostro sito www.xal.com.

ES El montaje, la puesta en servicio y el mantenimiento deberán ser realizados única y exclusivamente por técnicos autorizados, siguiendo estas instrucciones de montaje, así como todas las normas y reglamentos aplicables al campo de aplicación. Asegúrese de que las características eléctricas, mecánicas y térmicas de la luminaria sean apropiadas para la aplicación específica del producto. Revise que la fijación de la luminaria es totalmente correcta al finalizar el montaje. Antes de cambiar una lámpara (si procede) y de efectuar cualquier trabajo en la luminaria (limpieza, mantenimiento, etc), desconecte siempre ésta del suministro eléctrico y espere hasta que la luminaria y la lámpara se hayan enfriado por completo. Al colocar, cambiar y utilizar lámparas convencionales, respete las indicaciones de montaje del fabricante de la lámpara. Utilice un trapo suave y húmedo para limpiar la luminaria. Para la limpieza de componentes de plástico y reflectores, es posible utilizar además un producto limpiador de uso corriente con pH neutro, sin alcohol y no abrasivo. Conservar estas instrucciones de montaje en un lugar seguro para posibles trabajos de mantenimiento futuros. La empresa no asumirá ningún tipo de responsabilidad por modificaciones que se hayan podido realizar en la luminaria. Sustituya de inmediato los cristales o cubiertas dañadas. No exponga la luminaria a productos químicos que tengan efectos corrosivos. La luminaria deberá limpiarse con regularidad para evitar el depósito de partículas de polvo o suciedad proveniente del entorno. Para la limpieza no deberá utilizarse ningún producto abrasivo que pueda dañar partes de plástico o metal. Los LED son componentes electrónicos de gran sensibilidad, por este motivo, durante el montaje o mantenimiento, nunca toque los LED directamente con las manos. Para evitar daños al perfil, será necesario antes de montar el corregir las irregularidades en la pared o techo. Información extremadamente importante: la luminaria debe estar siempre apagada antes de conectarla a la red, si no se sigue este paso, existe riesgo de dañar el LED, en este caso, XAL no asumirá ninguna responsabilidad por los daños derivados del incumplimiento de esta norma. Para garantizar el funcionamiento correcto de los perfiles, los difusores no deberán deformarse durante su montaje en los perfiles. Los balastos y/o convertidores LED utilizados en la instalación deberán cumplir la norma EN/IEC 61347-2-13 y haber sido comprobados por un laboratorio acreditado. La potencia y el flujo luminoso están sujetos a una tolerancia inicial de +/- 10%. Tolerancia de la temperatura de color: +/- 150 Kelvin. Se prohíbe terminantemente colgar en el sistema objetos extraños al mismo (decoraciones o similares) ya que podrán suponer una carga de peso adicional para el sistema desde el punto de vista estructural, eléctrico, mecánico o térmico y poner en peligro a personas o causar otro tipo de daños. Nos reservamos el derecho a realizar cambios en nuestros productos en cualquier momento. Los datos actualizados se encuentran a su total disposición en todo momento en www.xal.com.

FR Le montage, la mise en service et la maintenance ne peuvent être effectués que par du personnel spécialisé autorisé qui tiendra compte de ce manuel de montage et de toutes les normes et directives en vigueur pour le domaine d'utilisation concerné. Assurez-vous que le luminaire est adapté du point de vue électrique, mécanique et thermique au domaine d'utilisation prévu et contrôlez après le montage que le luminaire est fixé solidement. Coupez la tension du secteur avant chaque changement de luminaire (le cas échéant) et avant toute autre opération sur le luminaire (p. ex. un nettoyage) et attendez que le luminaire et l'ampoule aient entièrement refroidis. Tenez compte des consignes de montage du fabricant de l'ampoule lors de l'insertion, du remplacement et de la mise en marche d'ampoules conventionnelles. Utilisez un chiffon doux et humide pour nettoyer le luminaire. Pour le nettoyage des parties en matière plastique et des réflecteurs, vous pouvez utiliser en plus un nettoyant à pH neutre, sans alcool et non abrasif disponible dans le commerce. Conservez bien ce manuel de montage pour d'éventuelles opérations de maintenance. Nous déclinons toute responsabilité en cas de modification apportée ultérieurement au luminaire. Remplacez sans délai les verres de protection ou revêtements de protection endommagés. Les profils d'encastrement doivent être encadrés uniquement par du personnel qualifié formé (entreprise de pose à sec). Des produits chimiques ayant des effets corrosifs ne doivent pas interagir avec le luminaire. Le luminaire doit être nettoyé régulièrement afin d'éviter des dépôts de rouille erratique. Pour cela, n'utilisez pas de nettoyeur à haute pression. Lors du nettoyage, le luminaire ne doit pas entrer en contact avec des produits de nettoyage attaquant le métal. Les LED sont des composants électroniques précieux! Pendant le montage ou des opérations d'entretien, évitez que la surface de sortie de lumière des LED soit en contact direct avec les mains. Afin d'éviter que le profilé soit endommagé, il est nécessaire de compenser les irrégularités du mur ou du plafond avant le montage des profils. Le circuit des LED doit toujours être fermé avant de raccorder le convertisseur au réseau. XAL décline toute responsabilité en ce qui concerne des dommages dus au non-respect de cette consigne. Afin de garantir le bon fonctionnement des profils, ces derniers ne doivent pas être déformés lors du montage. Les variateurs et/ou convertisseurs pour LED utilisés sur place doivent correspondre à la norme EN/IEC 61347-2-13 et être contrôlés par un laboratoire accrédité. La puissance et le flux lumineux se trouvent initialement au-dessous d'une tolérance de +/- 10%. Tolerancia de la temperatura de couleur +/- 150 Kelvin. Aucun objet ne faisant pas partie du système ne doit être suspendu au-dessus du système (comme p. ex. un matériau décoratif et similaire), il pourrait en effet porter préjudice au système en termes de détérioration statique, électrique, mécanique et thermique et par conséquent mettre en danger des personnes ou provoquer des dommages d'une autre manière. Nous nous réservons le droit d'apporter à tout moment des modifications à nos produits. Les informations actuelles sont disponibles à tout moment sur www.xal.com.

Rev.: 003/2024-07-31



- DE Handschuhe benutzen.
- EN Use gloves.
- IT Indossare guanti.
- ES Utilizar guantes.
- FR Porter des gants.



- DE Nicht zur Abdeckung mit Wärmedämm-Material geeignet.
- EN Not suitable for covering with thermal insulation material.
- IT Non idoneo alla copertura con materiale termoisolante.
- ES No cubrir con material de aislamiento térmico.
- FR Non conçu pour être revêtu d'un matériau d'isolation thermique.



- DE Berühren Sie nicht die LED!
- EN Do not touch the LED!
- IT Non toccare i LED!
- ES ¡No toque el LED!
- FR Ne pas toucher la LED!



- DE Nicht im Restmüll entsorgen.
- EN Do not dispose of in residual waste.
- ES No smaltire nei rifiuti ordinari.
- FR Ne pas jeter dans les ordures ménagères.

Hersteller | Manufacturer | Manufacturer | Manufacturer | Manufacturer

XAL GmbH
Auer-Welsbach-Gasse 36
A-8055 Graz

T +43 316 3170 0
F +43 316 3170 9000
xal.com

XAL After Sales Hotline
service@xal.com

T +43 316 3170 9400
Mon – Fri (CET)
7:00 – 20:00

Importer United Kingdom

XAL Ltd.
477b-478 The Arches, Batemans Row
UK-London EC2A 3HH