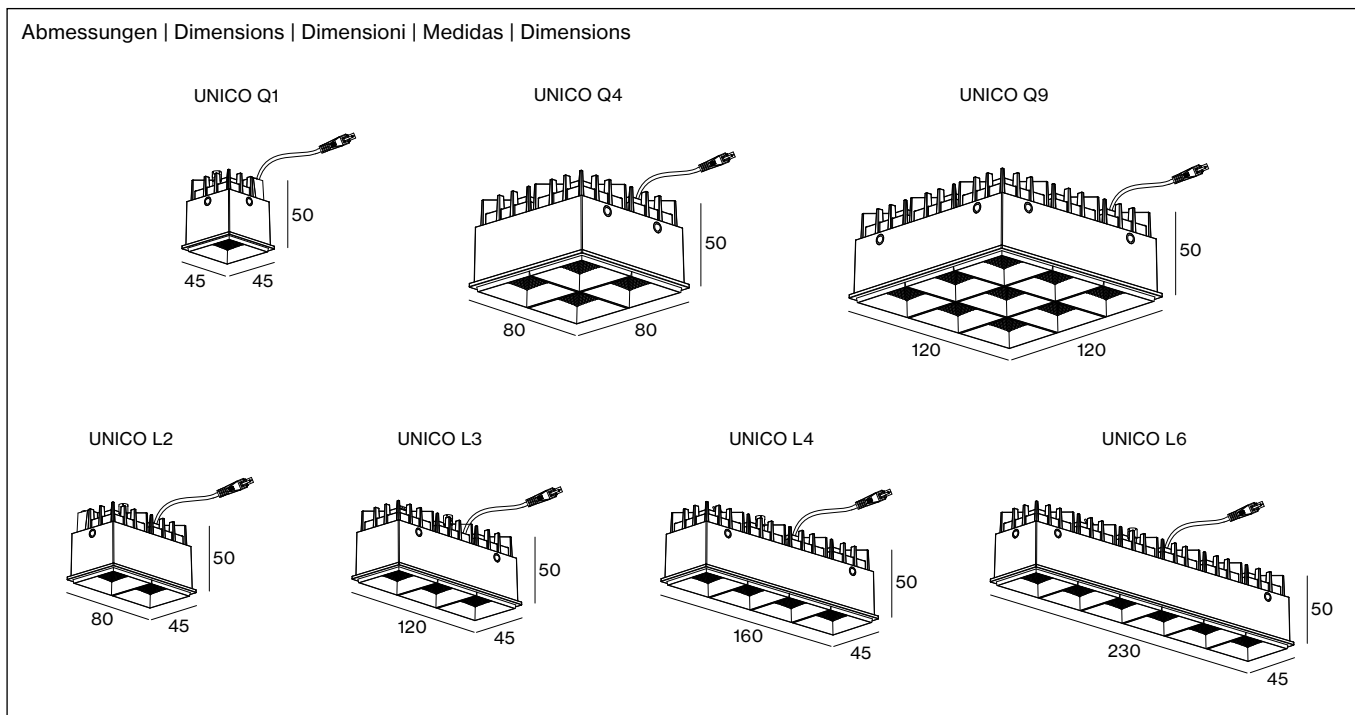
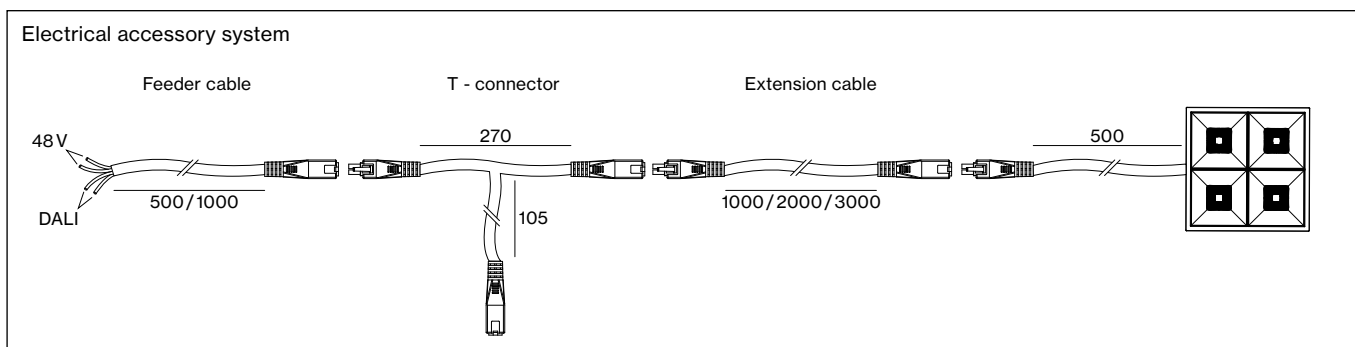


Abmessungen | Dimensions | Dimensioni | Medidas | Dimensions

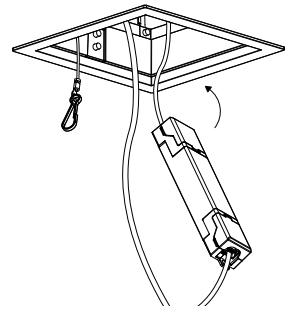
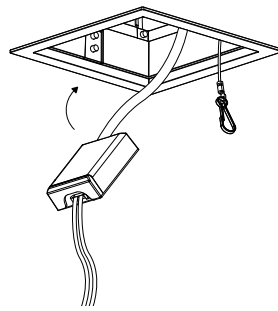
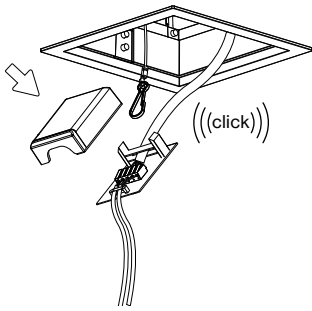
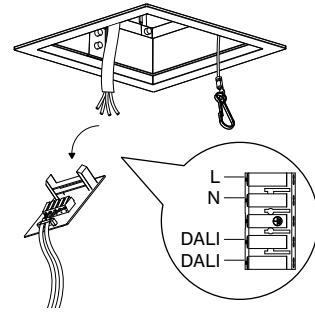
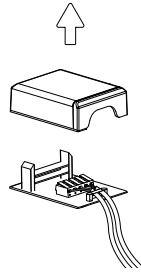
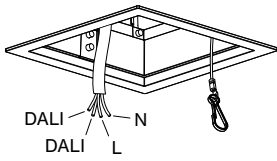


Electrical accessory system



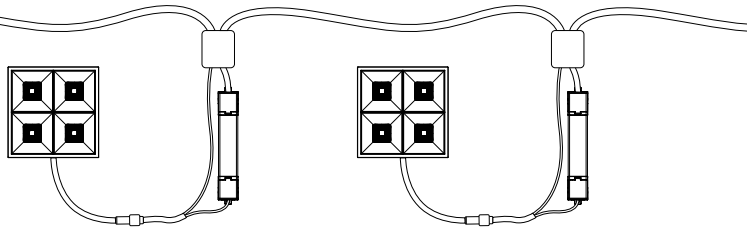
LED converter to feeder unit										Cable cross-section 1,5 mm ²
		≤1m	≤2,5m	≤5m	≤7,5m	≤10m	≤15m	≤20m	≤30m	
System Power	25W	50m	50m	50m	50m	50m	50m	50m	50m	System Cable length
	50W	50m	50m	50m	50m	50m	50m	50m	50m	
	75W	50m	50m	50m	50m	50m	50m	50m	50m	
	100W	50m	50m	50m	50m	50m	50m	50m	26m	
	150W	50m	50m	50m	50m	50m	34m	16m	-	
	200W	50m	50m	48m	40m	30m	12m	-	-	
	250W	50m	44m	34m	26m	16m	-	-	-	
300W	40m	34m	26m	16m	8m	-	-	-		
LED converter to feeder unit										Cable cross-section 2,5 mm ²
		≤1m	≤2,5m	≤5m	≤7,5m	≤10m	≤15m	≤20m	≤30m	
System Power	25W	50m	50m	50m	50m	50m	50m	50m	50m	System Cable length
	50W	50m	50m	50m	50m	50m	50m	50m	50m	
	75W	50m	50m	50m	50m	50m	50m	50m	50m	
	100W	50m	50m	50m	50m	50m	50m	50m	50m	
	150W	50m	50m	50m	50m	50m	50m	50m	40m	
	200W	50m	50m	50m	50m	50m	50m	38m	2m	
	250W	50m	50m	50m	50m	50m	34m	16m	-	
300W	50m	50m	50m	46m	38m	20m	2m	-		

Optional junction box



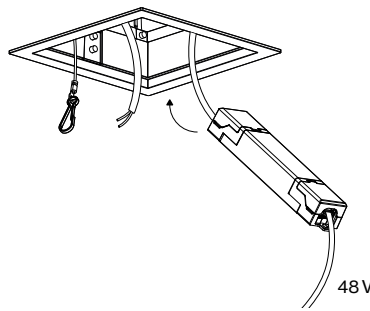
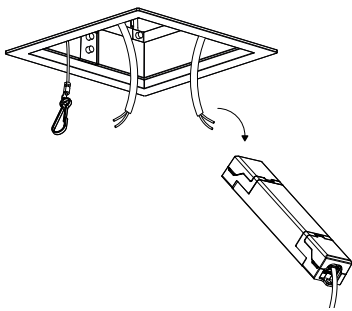
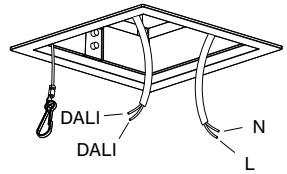
DALI

230V

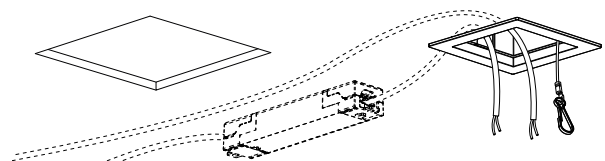
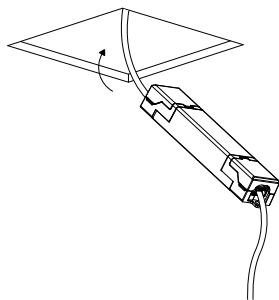
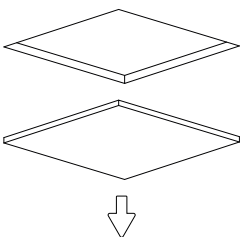
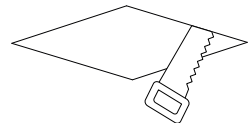


ø0,5mm² - 2,5mm²

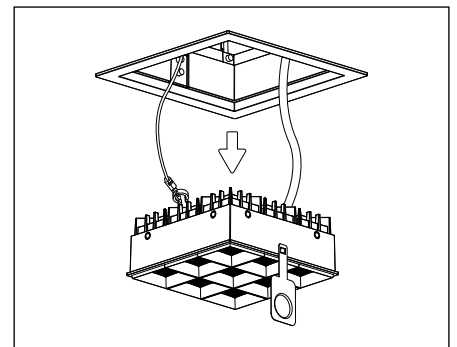
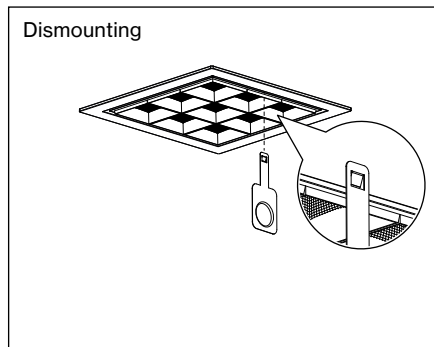
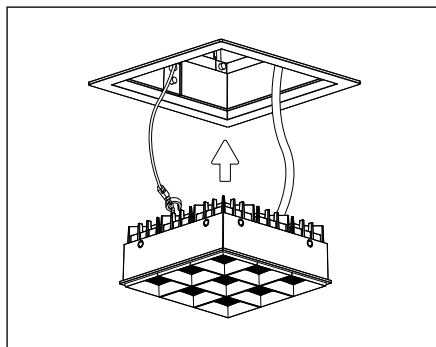
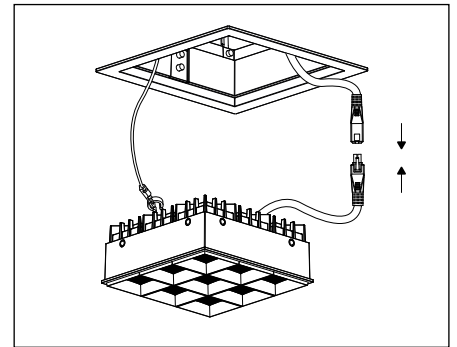
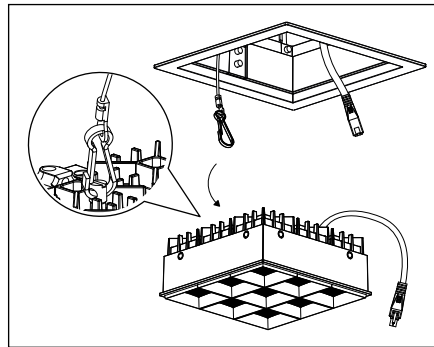
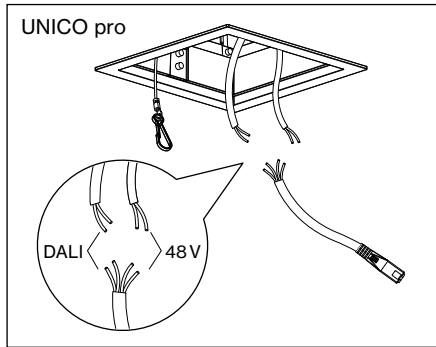
Converter



UNICO Q1



only for UNICO Q1



DE Die Demontage erfolgt in umgekehrter Reihenfolge der Montage.

EN The dismounting is proceeded in the reverse order of the mounting.

IT Lo smontaggio si effettua nell'ordine inverso al montaggio.

ES El desmontaje se realiza en el orden inverso al de montaje.

FR Le démontage s'effectue dans l'ordre inverse du montage.

DE Die Abbildungen sind nur symbolische Darstellungen.

EN The illustrations are only symbolic representations.

IT Le illustrazioni sono solo rappresentazioni simboliche.

ES Las ilustraciones son sólo representaciones simbólicas.

FR Les illustrations ne sont que des représentations symboliques.

DE Schutzklasse II. Leuchte mit verstärkter oder doppelter Isolierung, kein Schutzleiteranschluss vorhanden.

EN Protection class II. Luminaire with reinforced or double insulation, no protective earth connection available.

IT Classe isolamento II. Apparecchio con isolamento doppio o rinforza to, senza conduttore di protezione.

ES Clase de aislamiento II: luminaria con aislamiento reforzado o doble sin conexión a tierra.

FR Classe de protection II. Luminaire à isolation renforcée ou doublée, pas de borne de mise à la terre.

DE Schutzklasse III mit SELV Versorgung!

EN Protection class III with SELV supply.

IT Classe isolamento III con alimentazione SELV!

ES Clase de aislamiento III: luminarias alimentadas a baja tensión (SELV/MBTS).

FR Classe de protection III à alimentation TBTS!

DE Das Produkt ist nicht für den Außenbereich geeignet. Die eingebaute Lichtquelle darf nur durch den Erzeuger, dessen Kundendienst oder durch qualifiziertes Fachpersonal getauscht werden. Die verbauten Betriebsgeräte dürfen nur durch den Erzeuger, dessen Kundendienst oder durch qualifiziertes Fachpersonal getauscht werden.

EN The product is not suitable for outdoor use. The built-in light source may only be replaced by the manufacturer, its after-sales service, or by qualified personnel. The installed control gear may only be returned to the manufacturer by the manufacturer, its customer service, or by qualified personnel.

IT Il prodotto non è adatto all'uso esterno. La sorgente luminosa presente nell'apparecchio può essere sostituita esclusivamente dal produttore, dal suo servizio clienti o da specialisti qualificati. Gli alimentatori incorporati nell'apparecchio possono essere sostituiti esclusivamente dal produttore, dal suo servizio clienti o da specialisti qualificati.

IP20

DE IP20 Abgedeckt

EN IP20 Covered

IT Protezione IP20

ES Protección IP20

FR IP20 Recouvert

DE Empfohlene Raumtemperatur: 25 °C

EN Recommended room temperature: 25 °C

IT Temperatura ambiente consigliata: 25 °C

ES Temperatura ambiente recomendada: 25 °C

FR Température ambiante recommandée : 25 °C

DE El producto no es apto para su uso en exteriores. El cambio de la placa LED así como el resto de componentes de la luminaria podrá ser efectuado únicamente y exclusivamente por el fabricante, por su servicio técnico, o por un especialista cualificado. El cambio de los balastos podrá ser efectuado únicamente y exclusivamente por el fabricante, por su servicio técnico o por un especialista cualificado.

EN The product is not suitable for outdoor use. The replacement of the LED board as well as the rest of the luminaire components can only be carried out by the manufacturer, its technical service, or by a qualified specialist. The replacement of the ballasts can only be carried out by the manufacturer, its technical service, or by a qualified specialist.

FR Le produit n'est pas adapté à une utilisation en extérieur. La source de lumière encastrée ne peut être remplacée que par le fabricant, le service après-vente de celui-ci ou par du personnel spécialisé qualifié. Les variateurs intégrés ne peuvent être remplacés que par le fabricant, le service après-vente de celui-ci ou par du personnel qualifié.