

SASSO 60 | SPIO 60 mounting set trimless

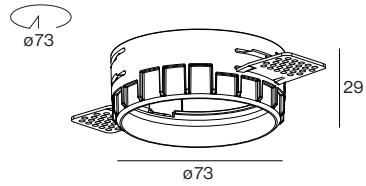


Mounting instructions

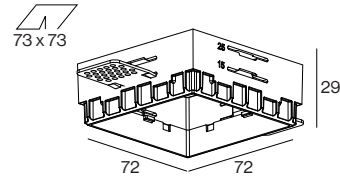
468201805171

Abmessungen | Dimensions | Dimensioni | Medidas | Dimensions

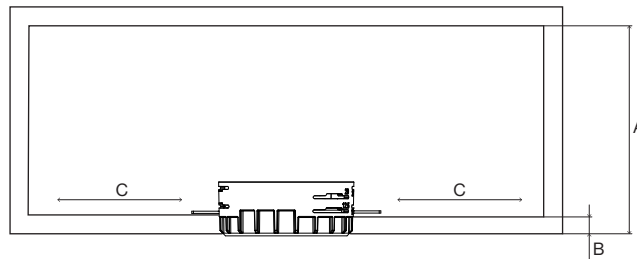
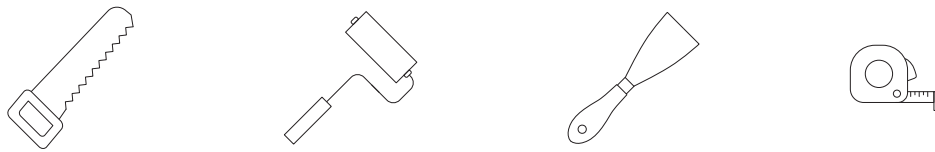
SASSO 60 | SPIO 60 mounting set round



SASSO 60 mounting set square

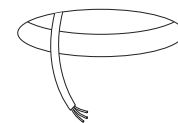
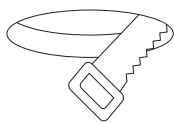


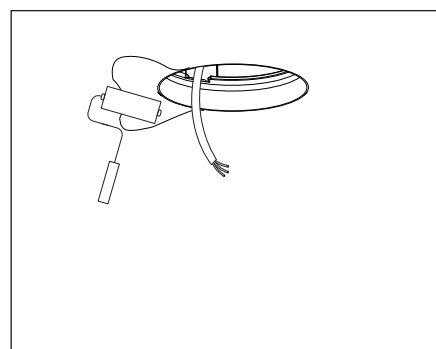
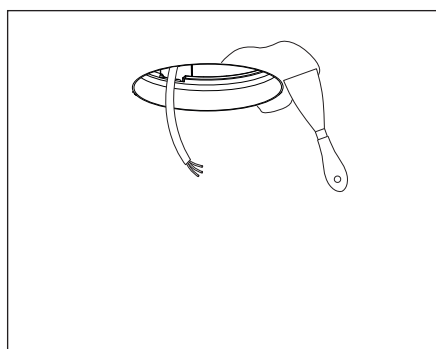
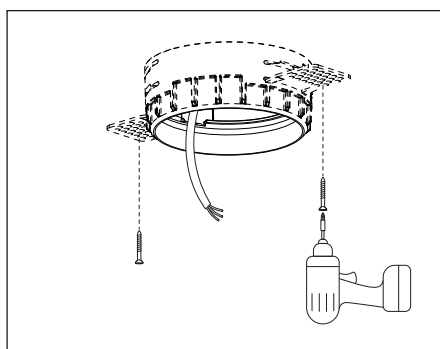
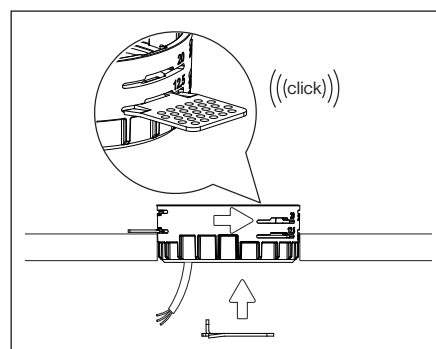
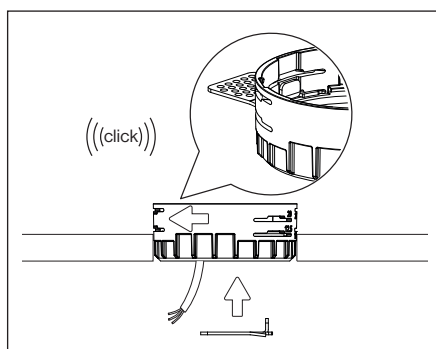
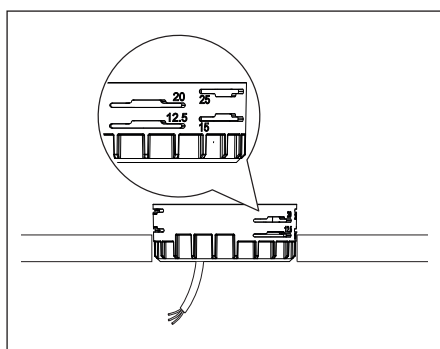
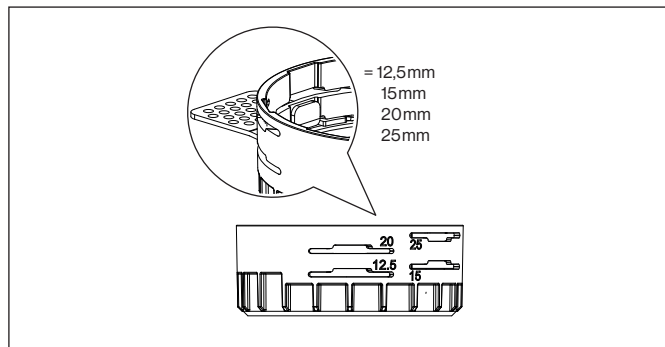
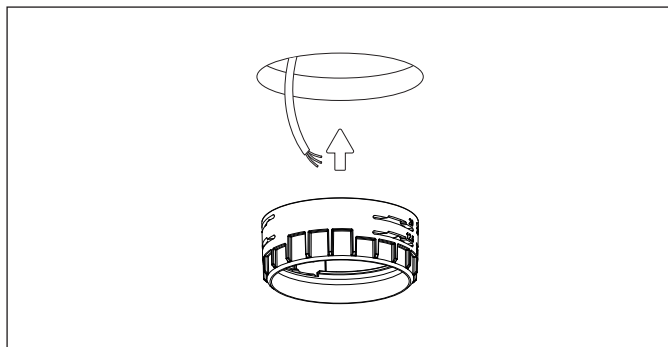
Benötigte Werkzeuge | Required tools | Strumenti necessari | Herramientas necesarias | Outils nécessaires



By using XAL defined standard converters

		SASSO 60					SPIO 60		
A	Square	Round		Essential	Sense	Emergency	Downlight		
	non DIM	DALI	non DIM	DALI	60mm	65mm	110mm	non DIM	DALI
	60mm	105mm	60mm	120mm				90mm	120mm
B	12,5mm / 15mm / 20mm / 25mm								
C	90mm								





DE Die Demontage erfolgt sinngemäß in umgekehrter Reihenfolge der Montage.

EN The dismantling is proceeded in the reverse order of the mounting.

IT Lo smontaggio si effettua nell'ordine inverso al montaggio.

ES El desmontaje se realiza en el orden inverso al de montaje.

FR Le démontage s'effectue dans l'ordre inverse du montage.

DE Die Abbildungen sind nur symbolische Darstellungen.

EN The illustrations are only symbolic representations.

IT Le illustrazioni sono solo rappresentazioni simboliche.

ES Las ilustraciones son sólo representaciones simbólicas.

FR Les illustrations ne sont que des représentations symboliques.

DE Empfohlene Raumtemperatur: 25°C
EN Recommended room temperature: 25°C
IT Temperatura ambiente consigliata: 25°C
ES Temperatura ambiente recomendada: 25°C
FR Température ambiante recommandée : 25°C

DE
Das Produkt ist nicht für den Außenbereich geeignet.

EN
The product is not suitable for outdoor use.

IT
Il prodotto non è adatto all'uso esterno.

DE Nur zur Verwendung in Innenräumen.
EN For indoor use only.
IT Per uso esclusivo in ambienti interni.
ES Solo para el uso en espacios interiores.
FR A utiliser uniquement en intérieur.

ES
El producto no es apto para su uso en exteriores.

FR
Le produit n'est pas adapté à une utilisation en extérieur.

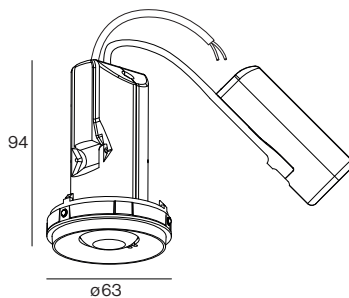
SASSO 60 emergency light round



Mounting instructions

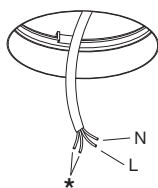
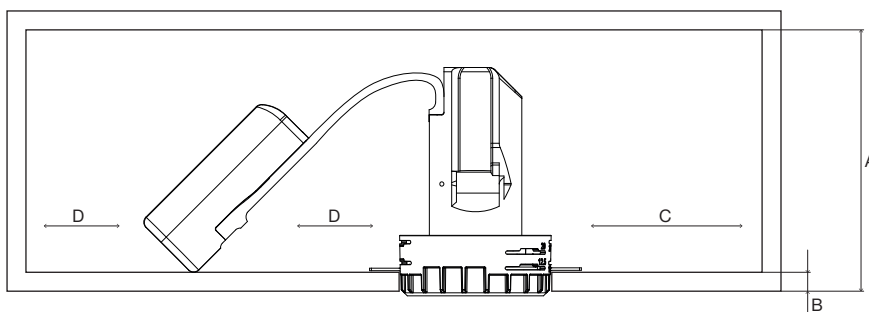
468202201210

Abmessungen | Dimensions | Dimensioni | Medidas | Dimensões

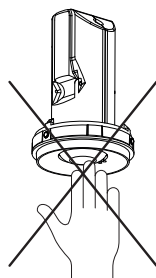
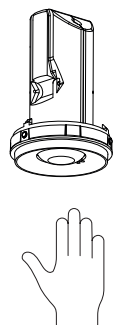
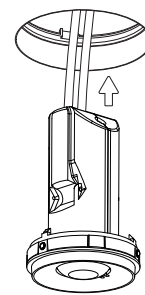
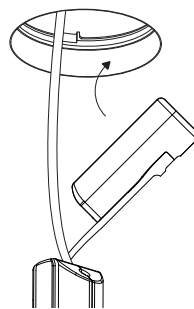
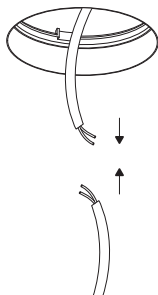


By using XAL defined standard converters

A	min. 112mm
B	min. 2-25mm
C	min. 90mm
D	min. 100mm

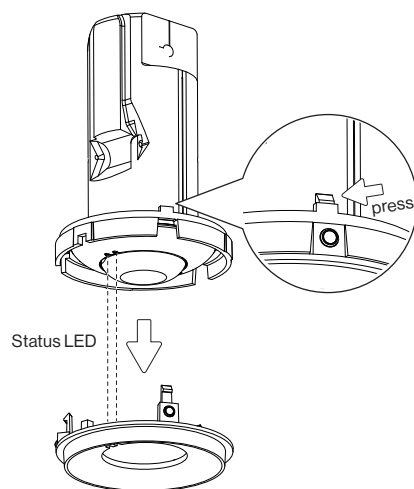


*SELFTTEST: Rest
*PRO: DALI



DE Die Leuchte darf nicht im Handbereich montiert werden.
EN The luminaire must not be mounted in the hand area.
IT Non montare l'apparecchio in zone toccabili con le mani.
ES La luminaria no se debe montar al alcance de la mano.
FR N'installez pas le luminaire dans le volume d'accessibilité au toucher.

Ausbauanleitung | Dismounting instruction | Istruzioni per la rimozione | Instrucciones de desmontaje | Démontage instructions



DE Siehe Tridonic Montageanleitung für mehr Informationen.
EN Look at Tridonic mounting instructions for more information.
IT Vedere le istruzioni di montaggio di Tridonic per maggiori informazioni.
ES Consulte las instrucciones de montaje de Tridonic para obtener más información.
FR Voir les instructions de montage Tridonic pour plus d'informations.

www.tridonic.com

- DE** Die Demontage erfolgt sinngemäß in umgekehrter Reihenfolge der Montage.
- EN** The dismounting is proceeded in the reverse order of the mounting.
- IT** Lo smontaggio si effettua nell'ordine inverso al montaggio.
- ES** El desmontaje se realiza en el orden inverso al de montaje.
- FR** Le démontage s'effectue dans l'ordre inverse du montage.

- DE** Die Abbildungen sind nur symbolische Darstellungen.
- EN** The illustrations are only symbolic representations.
- IT** Le illustrazioni sono solo rappresentazioni simboliche.
- ES** Las ilustraciones son sólo representaciones simbólicas.
- FR** Les illustrations ne sont que des représentations symboliques.

Hinweis | Note | Nota | Observación | Remarque

- DE** Nach Ersterschluss min. 20h Ladezeit für Akkus beachten, bevor Notlicht LEDs für 1h/3h Akkulaufzeit in Betrieb genommen werden können!
- EN** After initial connection, allow at least 20 hours' charging time for batteries before emergency light LEDs can be operated for their one or three-hour battery life.
- IT** Dopo il primo collegamento, attendere che gli accumulatori si carichino come minimo 20 ore prima di mettere in funzionamento la luce di emergenza dei LED con un'autonomia di 1h/3h!
- ES** Tras relizar la conexión inicial, cargar las baterías como mínimo durante 20 horas para así poder poner en marcha la luz de emergencia para un uso de entre 1 y 3 horas de la batería.
- FR** Après la première connexion, respecter le temps de charge min. de 20h des accus avant de pouvoir mettre en service les LED de l'éclairage d'urgence pendant un temps de fonctionnement des accus de 1h/3h!

Funktionstest | Function test | Test di funzionamento | Prueba de funcionamiento | Test de fonctionnement

- BASIC:**
- DE** Funktionstest muss selbständig durchgeführt und dokumentiert werden.
 - EN** Tests have to be carried out manually and test results must be manually documented.
 - IT** Testa autonomo settimanale di 5 secondi dell'unità per luce di emergenza.
 - ES** Prueba de funcionamiento automática semanalmente de 5 segundos de la unidad de emergencia.
 - FR** Test de fonctionnement hebdomadaire autonome de 5 secondes de l'unité d'éclairage de secours.
- SELFTEST:**
- DE** Der Funktionstest wird automatisch durchgeführt, die Dokumentation erfolgt manuell.
 - EN** Tests carried out automatically and the results are documented manually.

- IT** Testa autonomo settimanale di 5 secondi dell'unità per luce di emergenza.
 - ES** Prueba de funcionamiento automática semanalmente de 5 segundos de la unidad de emergencia.
 - FR** Test de fonctionnement hebdomadaire autonome de 5 secondes de l'unité d'éclairage de secours.
- PRO:**
- DE** Der Funktionstest sowie die Testfrequenzen können durch das DALI system durchgeführt und dokumentiert werden.
 - EN** Test procedures and test sequences as well as the documentation of test results can be managed through a central DALI system
 - IT** Testa autonomo settimanale di 5 secondi dell'unità per luce di emergenza.
 - ES** Prueba de funcionamiento automática semanalmente de 5 segundos de la unidad de emergencia.
 - FR** Test de fonctionnement hebdomadaire autonome de 5 secondes de l'unité d'éclairage de secours.



Statusanzeige

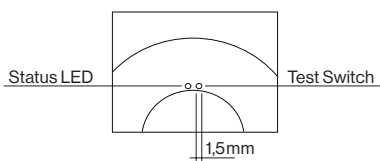
Der Systemstatus wird über eine einfarbige LED angezeigt.

Statusanzeige:

Die Anzeige-LED ist im Gehäuse integriert. Eine grüne LED zeigt an, dass der Akku geladen wird.
Der Akku ist gegen den Betrieb bei zu hohen Temperaturen geschützt (Ladevorgang wird unterbrochen und die Anzeige-LED schaltet sich aus, wenn die Temperatur der Batteriezelle < 0 °C oder > 60 °C) beträgt.

Testschalter:

Der Testschalter ist im Gehäuse integriert. Mit diesem kann ein Funktionstest durchgeführt werden, solange der Schalter > 1s gedrückt wird. Um einen Test durchzuführen, verwenden Sie ein geeignetes Werkzeug, siehe Zeichnung unten.



Hinweis: Drücken Sie den Testschalter vorsichtig, um ihn nicht zu beschädigen.

Inbetriebnahme:

Nach der Installation der Leuchte, dem ersten Anschluss der Netzversorgung und des Akkus an das EM converter LED wird das Gerät damit beginnen den Akku 20 Stunden lang zu laden (Erstladung). Die 20 Stunden Wiederaufladung passiert auch wenn ein neuer Akku angeschlossen wird oder das Gerät den Rest mode (Ruhebetrieb) verlässt. Der folgende automatische Inbetriebnahmetest wird nur durchgeführt wenn ein Akku ersetzt und voll geladen wurde (nach 20 Std.)

Inbetriebnahmeprüfung:

Eine vollständige Inbetriebnahmeprüfung wird automatisch nach festem Anschluss der Stromversorgung für 5 Tage durchgeführt. Die Funktion zur einfachen Inbetriebnahme setzt Datum und Uhrzeit für die Erstprüfung fest, um eine Prüfung der Einheiten nach dem Zufallsprinzip zu gewährleisten. Funktionstests werden wöchentlich 5 Sekunden lang durchgeführt und von einem Mikroprozessor gesteuert. Zur Überprüfung der Akkuleistung wird jährlich ein vollständiger Betriebsdauertest durchgeführt. Eine umfangreiche Beschreibung der Funktionen bezüglich Inbetriebnahme und Tests finden Sie in den Anwendungshinweisen.

- Akkus nicht im entladenen Zustand lagern.
- Eine langfristige Lagerung der Akkus im abgeklemmten Zustand führt zur Selbstentladung und Deaktivierung der chemischen Komponenten.
- Es könnte erforderlich sein, die Akkus einige Male zu laden und entladen, um die ursprüngliche Leistungsfähigkeit wiederherzustellen.
- Akkupack nicht kurzschließen – beim Leuchteinbau auf scharfe Kanten im Bereich der Kabelführung achten.
- Akku gegen Feuchtigkeit und Wasser schützen.
- Akku nicht direktem Sonnenlicht und übermäßiger Erwärmung aussetzen.
- Akkus nicht im Restmüll entsorgen.
- Bei der Entsorgung der Akkus die nationalen Vorschriften beachten.
- Akkupack nicht in Feuer werfen, beschädigen oder öffnen.
- Bei Beschädigung oder unsachgemäßen Gebrauch der Akkus können Dämpfe und Flüssigkeiten austreten.
- Nach Kontakt mit der Batterieflüssigkeit die betroffene Stelle umgehend mit Wasser reinigen und gegebenenfalls einen Arzt aufsuchen.

LED-Anzeige	Status	Kommentar
Permanent grün	System OK	AC-Betrieb
schnell blinkendes Grün (0,1 sek Ein – 0,1 sek Aus)	Funktionstest läuft	
langsam blinkendes Grün (1 sek Ein – 1 sek Aus)	Betriebsdauertest läuft	
rote LED Ein	Lastfehler	offener Schaltkreis / Kurzschluss / LED-Fehler
langsam blinkendes Rot (1 sek Ein – 1 sek Aus)	Akkufehler	Akku hat Betriebsdauer- oder Funktionstest nicht bestanden / Akku ist defekt oder tiefentladen / Falsche Akkuspannung / Akku ist außerhalb des Lade-Temperaturbereichs (0 – 60 °C)
schnell blinkendes Rot (0,1 sek Ein – 0,1 sek Aus)	Ladefehler	falscher Ladestrom
doppel blinkendes Grün	Block-Modus	umschalten in den Block-Modus mittels Controller
Grün und Rot aus	DC-Betrieb	Akkubetrieb (Notbetrieb)

EN

Status display

The system status is displayed via a single-colour LED.

Status indication:

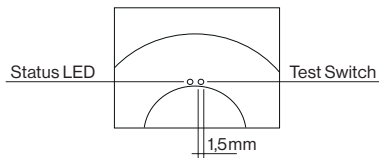
The indication LED is integrated in the bezel. A green LED indicates that charging current is flowing into the battery.

The battery is protected against operation at excessive temperatures (charging stops and indication LED turns off when battery cell temperature < 0 °C or > 60 °C).

Test switch:

Test switch is integrated in the bezel. This can be used to execute function test as long as the switch pressed > 1 s

To initiate a test use a suitable tool, refer to drawing below.



Note: Press test switch carefully to avoid damaging it.

Commissioning:

After the installation of the luminaire, the first connection of the mains supply, and the battery to the EM converter LED, the device will start charging the battery for 20 hours (initial charge). The 20-hour recharge also occurs when a new battery is connected, or the device leaves the rest mode (idle mode). The following automatic commissioning test is only carried out when a battery has been replaced and fully charged (after 20 hours).

Commissioning Test:

A full commissioning test is automatically carried out after the power supply has been permanently connected for five days. The simple commissioning function sets the date and time for the initial test to ensure random testing of the units. Functional tests are performed weekly for five seconds and controlled by a microprocessor. A full operational endurance test is performed annually to verify battery performance. A comprehensive description of the functions regarding commissioning and testing can be found in the application notes.

- Do not store batteries in a discharged state.
- Long-term storage of disconnected batteries leads to self-discharge and deactivation of the chemical components.
- It may be necessary to charge and discharge the batteries a few times to restore the original performance.
- Do not short-circuit the battery pack – when installing the luminaire, remain vigilant for sharp edges in the area of the cable routing.
- Protect the battery against moisture and water.
- Do not expose the battery to direct sunlight or excessive heat.
- Do not dispose of batteries in residual waste.
- Observe national regulations when disposing of the batteries.
- Do not throw the battery pack into fire, damage it, or open it.
- Vapours and liquids may escape if the batteries are damaged or used improperly.
- After contact with battery fluid, immediately clean the affected area with water and consult a doctor if necessary.

LED-indication	Status	Comment
Permanent green	System ok	AC operation
Fast flashing green (0,1 sec on – 0,1 sec off)	Function test underway	
Slow flashing green (1 sec on – 1 sec off)	Duration test underway	
Red LED on	Load failure	Open circuit / Short circuit / LED failure
Slow flashing red (1 sec on – 1 sec off)	Battery failure	Battery failed the duration test or function test / Battery is defect or deep discharged / Incorrect battery voltage / Battery is outside of its temperature range for charging (0 – 60 °C)
Fast flashing red (0,1 sec on – 0,1 sec off)	Charging failure	Incorrect charging current
Double pulsing green	Inhibit mode	Switching into inhibit mode via controller
Green and red off	DC mode	Battery operation (emergency mode)

IT

Indicazione di stato

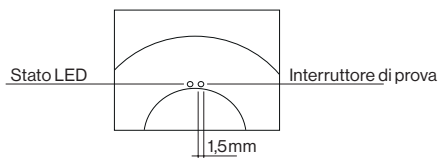
Lo stato del sistema viene visualizzato tramite un LED monocolor.

Indicazione dello stato:

L'indicatore a LED è integrato nella cornice. Un LED verde indica che la batteria è in carica. La batteria è protetta contro il funzionamento a temperature troppo elevate (la carica si interrompe e l'indicatore a LED si spegne quando la temperatura delle celle della batteria è < 0 °C o > 60 °C).

Interruttore di prova:

L'interruttore di prova è integrato nella cornice. Può essere utilizzato per eseguire un test di funzionamento tenendo premuto l'interruttore per un tempo > 1 s. Per eseguire un test, occorre utilizzare uno strumento adatto, come illustrato nel disegno sottostante.



Nota: premere l'interruttore di prova con cautela per non danneggiarlo.

Controllo dell'avviamento::

Il controllo completo dell'avviamento viene eseguito automaticamente per 5 giorni dopo l'allacciamento fisso all'alimentazione di corrente. La funzione di avviamento semplice fissa la data e l'ora del primo controllo allo scopo di assicurare il test delle unità seguendo un principio casuale. I test di funzionamento avvengono ogni settimana per una durata di 5 secondi e sono gestiti da un microprocessore. Per controllare la capacità dell'accumulatore, ogni anno avviene un test completo dell'autonomia. Per una descrizione dettagliata delle funzioni relative ad avviamento e test potete consultare le istruzioni d'uso.

- Non tenere in deposito gli accumulatori scarichi.
- Il deposito per lungo tempo degli accumulatori scollegati ne comporta la scarica e la disattivazione dei componenti chimici.
- Può rendersi necessario caricare e scaricare gli accumulatori più volte allo scopo di ripristinarne la capacità originaria.
- Non cortocircuitare il pacco batterie; al momento dell'incasso nel corpo illuminante, prestare attenzione ai bordi taglienti dove passano i cavi.
- Proteggere gli accumulatori da umidità e acqua.
- Non esporre gli accumulatori alla luce diretta del sole e a un riscaldamento eccessivo.
- Non smaltire gli accumulatori nei rifiuti ordinari.
- Smaltendo gli accumulatori rispettare le leggi nazionali in vigore.
- Non gettare nel fuoco il pacco batterie, non danneggiarlo né aprirlo.
- In caso di danneggiamento o uso improprio delle batterie, possono fuoriuscire vapori e liquidi.
- Se si entra in contatto con il liquido delle batterie, lavare immediatamente il punto interessato con acqua e se necessario interpellare un medico.

Indicazione del LED	Stato	Commento
Verde fisso	Sistema OK	Modalità CA
Verde lampeggiante veloce (0,1 sec acceso - 0,1 sec spento)	Test di funzionamento in corso	
Verde lampeggiante lento (1 sec acceso - 1 sec spento)	Test di durata in corso	
LED rosso acceso	Guasto del carico	Circuito aperto / Cortocircuito / Guasto LED
Rosso lampeggiante lento (1 sec acceso - 1 sec spento)	Guasto alla batteria	La batteria non ha superato il test di durata o il test di funzionamento / La batteria è difettosa o scarica profonda / La tensione della batteria non è corretta / La batteria si trova a una temperatura non compresa nell'intervallo di carica (0 - 60 °C)
Rosso lampeggiante veloce (0,1 sec acceso - 0,1 sec spento)	Guasto durante la carica della batteria	Corrente di carica non corretta
Verde a doppia pulsazione	Modalità di inibizione	Commutazione in modalità di inibizione tramite controller
Verde e rosso spenti	Modalità in CC	Funzionamento a batteria (modalità di emergenza)

Avviamento::

Una volta installato e collegato l'apparecchio all'alimentazione di rete, e dopo il primo collegamento dell'accumulatore al converter EM LED, l'accumulatore inizierà a caricarsi per 20 ore (prima carica). Questa carica di 20 ore avviene anche quando si collega un nuovo accumulatore oppure quando l'apparecchio esce dalla modalità rest mode (riposo). Il seguente test di avviamento viene eseguito soltanto dopo che è stato sostituito un accumulatore e che questo si è caricato al completo (dopo 20 ore).

SASSO 60 emergency light round

Mounting instructions

468202201210

ES

Visor de estado

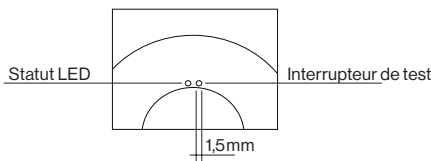
El estado del sistema se indica con un piloto monocolor.

Indicador de estado:

El piloto indicador está integrado en la carcasa. Un piloto verde indica que la batería se está cargando. La batería está protegida contra el funcionamiento a temperaturas demasiado altas (el proceso de carga se interrumpe y el piloto indicador se apaga si la temperatura de la celda de batería desciende por debajo de 0 °C o supera 60 °C).

Botón de test:

El botón de test está integrado en la carcasa. Este botón permite realizar un test de funcionamiento manteniéndolo pulsado durante más de 1 segundo. Utilice una herramienta adecuada para realizar el test; véase el dibujo de abajo.



Nota: oprima el botón de test con cuidado para no dañarlo.

Puesta en servicio:

Tras la instalación de la luminaria y la primera conexión de la alimentación a red y de la batería, el aparato realizará una carga de la batería durante las primeras 20 horas (primera carga). Así mismo, se producirá una recarga de 20 horas si se instala una nueva batería. Salga del modo de reposo. El siguiente control automático de puesta en marcha solamente se producirá cuando se instale una nueva una batería o se cargue por completo (tras 20 horas).

Comprobación de puesta en marcha:

Tras la conexión a la corriente, se realizará automáticamente una comprobación completa de puesta en servicio durante 5 días. La función para la puesta en servicio fija la fecha y la hora de la primera comprobación con el fin de garantizar una revisión de las unidades instaladas. Las pruebas de funcionamiento se llevan a cabo semanalmente durante 5 segundos y son controladas por un microprocesador. Para la comprobación del estado de la batería, anualmente se deberá efectuar una revisión completa realizada por un técnico especializado o servicio de mantenimiento. En las instrucciones de uso encontrará una descripción completa de las funciones relacionadas con la puesta en servicio y realización de pruebas.

- No almacene las baterías cuando se encuentren descargadas.
- Un almacenamiento prolongado de las baterías sin ser utilizadas provocará que se descarguen por sí solas y que sus componentes químicos se desactiven.
- Puede ser necesario cargar y descargar varias veces las baterías para restablecer su rendimiento original.
- No realice un cortocircuito en las baterías al instalarlas, asegúrese de que no haya zonas cortantes en el área de instalación de los cables que pudieran dañarlos.
- Proteja las baterías de las zonas húmedas y del agua.
- No exponga las baterías a la luz solar directa, ya que puede causar un calentamiento excesivo.
- No tire las baterías con el resto de la basura.
- Al eliminar las baterías, siga la normativa legal vigente en su país.
- No arroje las baterías al fuego ni trate de abrirlas.
- Una manipulación incorrecta de las baterías puede provocar escape de vapores o líquidos corrosivos.
- Si toca el líquido de la batería, lávese inmediatamente la zona afectada con agua y acuda al médico si fuera necesario.

Indication LED	Statut	Commentaire
Luz verde permanente	Funcionamiento correcto	Modo de CA
Luz verde en parpadeo rápido (encendido/apagado a intervalos de 0,1s)	Test de funcionamiento en curso	
Luz verde en parpadeo lento (encendido/apagado a intervalos de 1s)	Test de duración en curso	
Piloto rojo encendido	Fallo de carga	Circuito abierto / Cortocircuito / Fallo en piloto
Luz roja en parpadeo lento (encendido/apagado a intervalos de 1s)	Fallo de la batería	Error de la batería durante el test de duración o de funcionamiento / Batería averiada o profundamente descargada / Voltaje de la batería incorrecto / La batería está fuera de su rango de temperatura de carga (0-60 °C)
Luz roja en parpadeo rápido (encendido/apagado a intervalos de 0,1s)	Fallo de carga	Corriente de carga incorrecta
Luz verde doble intermitente	Modo de inhibición	Cambio al modo de inhibición con la unidad de control
Luces verde y roja apagadas	Modo de CC	Uso con batería (modo de emergencia)

FR

Affichage d'état

Le statut du système est indiqué par une LED unicolore.

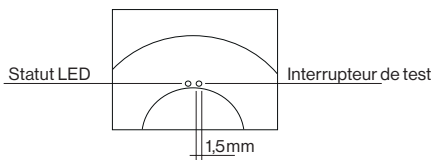
Indication du statut:

La LED témoin est intégrée au boîtier. Une LED verte indique que la batterie est en cours de chargement.

La batterie est protégée contre tout fonctionnement à des températures trop élevées (l'opération de recharge est interrompue et la LED témoin s'éteint dès que l'élément de batterie atteint une température < 0 °C ou > 60 °C).

Interrupteur de test:

L'interrupteur de test est intégré au boîtier. Maintenir l'interrupteur enfoncé pendant > 1s permet d'effectuer un test de fonctionnement. Pour lancer un test, utilisez un instrument approprié, voir schéma ci-dessous.



Remarque : appuyez avec prudence sur l'interrupteur de test afin d'éviter de l'endommager.

Mise en service:

Après l'installation du luminaire, le raccordement initial de l'alimentation réseau et de l'accu à la LED convertisseur EM, l'appareil commencera à charger l'accu pendant 20 heures (charge initiale). La recharge pendant 20 heures a également lieu lorsqu'un nouvel accu est raccordé où l'appareil quitte le mode veille. Le test de mise en service automatique suivant n'est réalisé que lorsqu'un accu a été remplacé et complètement chargé (20 heures après).

Contrôle de mise en service:

Un contrôle complet de la mise en service est réalisé automatiquement après raccordement fixe de l'alimentation électrique pendant 5 jours. La fonction de mise en service détermine fixe la date et l'heure du premier contrôle, afin de garantir un contrôle aléatoire des unités. Les tests de fonctionnement sont réalisés chaque semaine pendant 5 secondes et sont commandés par un microprocesseur. Pour contrôler le niveau de charge des accus, un test d'autonomie complet est réalisé tous les ans. Vous trouverez une description détaillée des fonctions relatives à la mise en service et aux tests dans les consignes d'utilisation.

- Ne pas stocker les accus à l'état déchargé.
- Un stockage à long terme des accus dans l'état débranché entraîne l'auto-décharge et la désactivation des composants chimiques.
- Il pourrait s'avérer nécessaire de charger et de décharger les accus plusieurs fois afin de restaurer la performance d'origine.
- Ne pas court-circuiter le bloc d'accus - lors de l'encastrement du luminaire, faire attention aux arêtes vives au niveau du guide-câble.
- Protéger l'accu de l'humidité et de l'eau.
- Ne pas exposer les accus directement à la lumière du soleil et à une chaleur excessive.
- Ne pas jeter les accus dans les ordures ménagères.
- Pour l'élimination des accus, respecter les règlements nationaux.
- Ne pas jeter le bloc d'accus au feu, ni l'endommager, ni l'ouvrir.
- En cas d'endommagement ou d'utilisation non conforme des accus, des vapeurs et des liquides peuvent s'échapper.
- Après tout contact avec le liquide de la batterie, nettoyez immédiatement à l'eau la zone concernée et le cas échéant consulter un médecin.

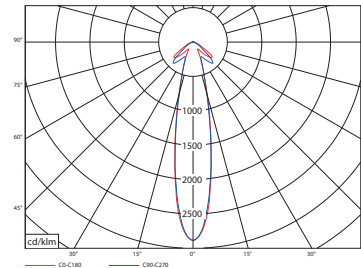
Indication LED	Statut	Commentaire
Vert continu	Système OK	Mode CA
Vert clignotant rapidement (0,1 sec allumée - 0,1 sec éteinte)	Test de fonctionnement en cours	
Vert clignotant lentement (1 sec allumée - 1 sec éteinte)	Test d'autonomie en cours	
LED rouge allumée	Panne de charge	Circuit ouvert / circuit court / défaillance LED
Rouge clignotant lentement (1 sec allumée - 1 sec éteinte)	Panne de batterie	La batterie a échoué au test d'autonomie ou au test de fonctionnement / La batterie est défectueuse ou déchargée en profondeur / Tension de batterie incorrecte / La batterie se trouve en dehors de sa plage de température de charge (0 - 60 °C)
Rouge clignotant rapidement (0,1 sec allumée - 0,1 sec éteinte)	Panne de recharge	Courant de charge incorrect
Double pulsation vert	Mode neutralisation	Passage en mode neutralisation via le contrôleur
Vert et rouge éteint	Mode CC	Fonctionnement sur batterie (mode d'urgence)

Lichttechnische Daten | Lighting data | Dati illuminotecnici | Información luminotécnica | Données photométriques

Lichtverteilungskurve | Light distribution curve | Curva fotometrica | Curva de distribución luminica | Courbe photométrique

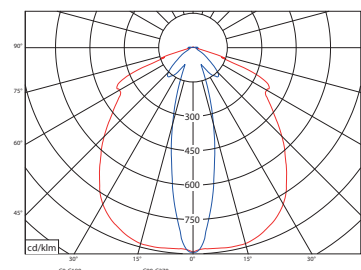
Emergency light - spot lens

- DE** Leuchtenlichtstrom Notbetrieb: 206lm
- EN** Luminaire luminous flux, emergency operation: 206lm
- IT** Flusso luminoso apparecchio in modalità emergenza: 206lm
- ES** Flujo luminoso de las luminarias en modo de emergencia: 206lm
- FR** Flux lumineux du luminaire mode secours: 206lm



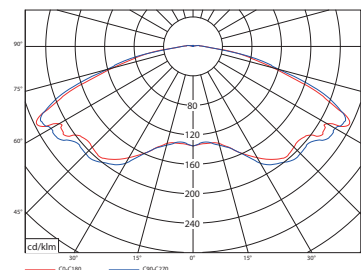
Emergency light - escape route lens

- DE** Leuchtenlichtstrom Notbetrieb: 208lm
- EN** Luminaire luminous flux, emergency operation: 208lm
- IT** Flusso luminoso apparecchio in modalità emergenza: 208lm
- ES** Flujo luminoso de las luminarias en modo de emergencia: 208lm
- FR** Flux lumineux du luminaire mode secours: 208lm



Emergency light - anti panic lens

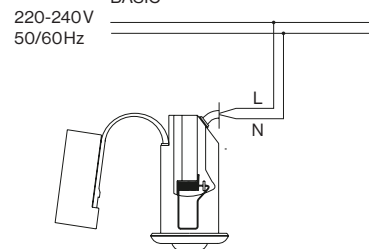
- DE** Leuchtenlichtstrom Notbetrieb: 217lm
- EN** Luminaire luminous flux, emergency operation: 217lm
- IT** Flusso luminoso apparecchio in modalità emergenza: 217lm
- ES** Flujo luminoso de las luminarias en modo de emergencia: 217lm
- FR** Flux lumineux du luminaire mode secours: 217lm



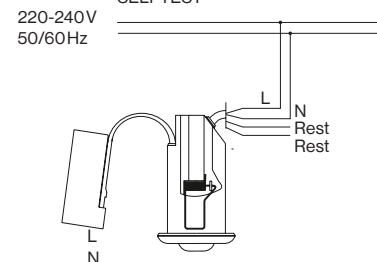
Notlichteinsatz | Emergency lighting insert | Unità luce di emergenza | Uso de luz de emergencia | Module d'éclairage de secours

- DE** Die Kontrollanzeige der Batterie ist vom Fachpersonal selbstständig, nach den jeweiligen national gültigen Normen zu montieren.
- EN** The battery control indicator must be installed independently by qualified personnel in accordance with the relevant national standards.
- IT** L'indicatore di controllo delle batterie deve essere installato da personale specializzato in ottemperanza alle normative nazionali in vigore.
- ES** El indicador de control de la batería deberá ser montado por un técnico especialista, siguiendo las normas vigentes a nivel nacional.
- FR** L'indicateur de contrôle de la batterie doit être monté par du personnel spécialisé de manière autonome, conformément aux normes en vigueur dans le pays concerné.

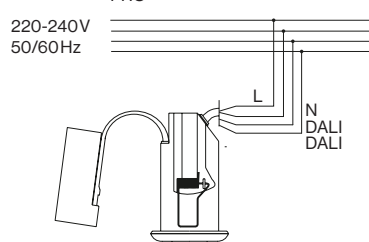
BASIC



SELFTEST



PRO



DE Die Montage, Inbetriebnahme und Wartung darf nur von autorisiertem Fachpersonal unter Berücksichtigung dieser Montageanleitung und aller für den jeweiligen Anwendungsbereich geltenden Normen und Vorschriften durchgeführt werden. Stellen Sie die elektrische, mechanische und thermische Eignung der Leuchte für den vorgesehenen Anwendungsbereich sicher und überprüfen Sie nach der Montage die sichere Befestigung der Leuchte. Schalten Sie vor jedem Leuchtmittelwechsel (falls zutreffend) und vor allen sonstigen Arbeiten an der Leuchte (z.B. Reinigung) die Netzspannung ab und warten Sie bis Leuchte und Leuchtmittel vollständig abgekühlt sind. Berücksichtigen Sie die Montagehinweise des Leuchtmittelherstellers beim Einsetzen, Wechseln und Betreiben konventioneller Leuchtmittel. Verwenden Sie für die Reinigung der Leuchte ein weiches, feuchtes Tuch. Für die Reinigung von Kunststoffteilen und Reflektoren können Sie zusätzlich einen handelsüblichen pH-neutralen, alkoholfreien, nicht scheuernden Reiniger verwenden. Bewahren Sie diese Montageanleitung für allfällige Wartungsarbeiten gut auf. Bei nachträglichen Änderungen an der Leuchte wird keine Haftung übernommen. Ersetzen Sie unverzüglich beschädigte Schutzgläser bzw. Schutzabdeckungen. Die Einbauprofilen sollten nur von geschultem Fachpersonal (Trockenbaufirma) eingebaut werden. Chemikalien die korrodierende Wirkungen haben, dürfen auf die Leuchte nicht einwirken. Die Leuchte muss regelmäßig gereinigt werden, um Fremdstoffablagerungen zu vermeiden, dazu darf kein Hochdruckreiniger verwendet werden, beim Reinigen darf die Leuchte nicht mit Metall angreifenden Reinigungsmitteln in Berührung kommen. LEDs sind hochwertige elektronische Bauteile! Bitte vermeiden Sie während der Montage oder Wartungsarbeiten eine direkte Berührung der LED-Lichtaustrittsfläche mit den Händen. Um Beschädigungen des Profils zu vermeiden, müssen Unebenheiten der Wand bzw. Decke vor der Montage der Profile ausgeglichen werden. Der LED-Stromkreis muss immer geschlossen sein, bevor der Konverter an das Netz angeschlossen wird. XAL übernimmt keine Haftung für Schäden bei Nichtbeachtung dieser Vorschrift. Um die einwandfreie Funktion der Profile zu gewährleisten, dürfen die Profile bei der Montage nicht deformiert werden. Die vor Ort verwendeten Klebmittel müssen die geltenden Vorschriften erfüllen. Die Leuchte muss EN/IEC 61347-2-13 entsprechen und von einem akkreditierten Labor geprüft sein. Die Leistung und der Lichtstrom unterliegen initial einer Toleranz +/- 10%. Toleranz der Farbtemperatur +/- 150 Kelvin. Es dürfen keine systemfremden Gegenstände über das System gehängt werden (wie z.B. Dekomaterial u. dgl.), die das System in Bezug auf statische, elektrische, mechanische und thermische Beeinträchtigung belasten und somit Personen gefährden oder anderwärtig Schaden verursachen könnten.

Das Produkt ist nicht für den Außenbereich geeignet.
Die eingebaute Lichtquelle ist nicht tauschbar. Bei einem notwendigen Tausch (z.B. am Ende der Lebensdauer) muss die Lampe an den Erzeuger retourniert werden.
Die verbauten Betriebsgeräte sind nicht tauschbar. Bei einem notwendigen Tausch muss die Leuchte an den Erzeuger retourniert werden.

EN Installation, commissioning, and maintenance may only be carried out by authorised specialist personnel who follow these installation instructions and all standards and regulations applicable to the respective area of application. Ensure the luminaire's electrical, mechanical, and thermal suitability for the intended area of application and check that the luminaire is secured after installation. Before changing the lamp (if applicable) and before any other work on the luminaire (e.g., cleaning), switch off the mains voltage and wait until the luminaire and lamp have cooled completely. Observe the lamp manufacturer's installation instructions when inserting, changing, or operating conventional lamps. Use a soft, damp cloth to clean the luminaire. You can use a commercially available pH-neutral, alcohol-free, non-abrasive cleaner to clean plastic parts and reflectors. Refer to these assembly instructions for any maintenance work. No liability is accepted for subsequent modifications to the luminaire. Replace damaged protective glass or protective covers immediately. The installation profiles should only be installed by trained specialist personnel (dry construction company). Corrosive chemicals must not be allowed to affect the luminaire. The luminaire must be cleaned regularly to prevent the build-up of extraneous rust. Do not use a high-pressure cleaner for this purpose; when cleaning, the luminaire must not come into contact with cleaning agents that attack metal. LEDs are high-grade electronic components. Please avoid directly touching the LEDs's light-emitting surface during installation or maintenance work. To avoid damage to the profile, any unevenness in the wall or ceiling must be levelled out before the profiles are installed. The LED circuit must always be closed before connecting the converter to the mains. XAL accepts no liability for damage in the event of non-compliance with this regulation. To ensure the proper functioning of the profiles, the profiles must not be deformed during installation. The operating devices and/or LED converters used on-site must comply with EN/IEC 61347-2-13 and be tested by an accredited laboratory. The power and luminous flux are initially subject to a tolerance of +/- 10%. Tolerance of the colour temperature is +/- 150 Kelvin. No non-system objects may be hung over the system (e.g., decorative material, etc.) that could stress the system in terms of static, electrical, mechanical, or thermal impairment and thus endanger persons or otherwise cause damage.

The product is not suitable for outdoor use.
The built-in light source is not replaceable. If replacement is necessary (e.g., at the end of the service life), the luminaire must be returned to the manufacturer.
The installed control gear is not replaceable. If replacement is necessary, the luminaire must be returned to the manufacturer.

IT Il montaggio, l'avviamento e la manutenzione vanno affidati esclusivamente a specialisti autorizzati, rispettando le presenti istruzioni e le normative nazionali in vigore per le rispettive applicazioni. Verificate la compatibilità elettrica, meccanica e termica dell'apparecchio con la destinazione prevista e dopo il montaggio accertatevi che sia fissato in modo sicuro. Prima di ogni sostituzione di sorgenti luminose (se necessario) e di qualsiasi altro intervento sull'apparecchio (ad es. pulizie) scollegate la tensione di rete e aspettate che l'apparecchio e le sorgenti luminose si siano completamente raffreddati. In caso di montaggio, sostituzione e funzionamento di sorgenti luminose convenzionali, attenervi alle istruzioni del relativo produttore. Per pulire l'apparecchio servitevi di un panno umido intinguto. Per pulire componenti in plastica e riflettori potete usare un comune detersivo a pH neutro, senza alcool e non abrasivo. Conservate le presenti istruzioni in un luogo sicuro per qualsiasi eventuale intervento di manutenzione che si renda necessario. Non si assume alcuna responsabilità in caso di modifiche successive all'apparecchio. Provvedete a sostituire immediatamente vetri o coperture protettive danneggiate. L'installazione di profili da incasso andrebbe affidata esclusivamente a professionisti. I prodotti chimici con effetti corrosivi non devono entrare in contatto con l'apparecchio. L'apparecchio va pulito regolarmente per evitare che vi si depositi ossidazione estranea. A tale scopo non servitevi di idropulitrici ad alta pressione; durante la pulizia, l'apparecchio non deve entrare in contatto con detersivi aggressivi per il metallo. I LED sono pregiati componenti elettronici! Durante il montaggio o in ogni altro intervento di manutenzione evitate il contatto diretto delle mani con le superfici di emissione dei LED. Per evitare che i profili si danneggino, prima di installarli è necessario livellare qualsiasi irregolarità di soffitti o pareti. Il circuito dei LED deve essere sempre chiuso prima di collegare il convertitore alla rete. XAL non si assume alcuna responsabilità per danni dovuti al mancato rispetto di tale disposizione. Per assicurare il corretto funzionamento dei profili, è necessario che questi non vengano deformati in fase di montaggio. Gli alimentatori e/o convertitori LED usati sul posto devono essere conformi alle normative EN/IEC 61347-2-13 e collaudati da un laboratorio accreditato. La potenza e il flusso luminoso sono soggetti a una tolleranza iniziale pari a +/- 10%. La tolleranza della temperatura di colore ammonta a +/- 150 Kelvin. Non è consentito appendere sistemi o oggetti estranei (ad es. materiale decorativo e similari) dato che questi possono sollecitare il sistema in termini statici, elettrici, meccanici e termici, e che di conseguenza possono mettere in pericolo persone o causare altri danni.

2. Il prodotto non è adatto all'uso esterno.
7. La sorgente luminosa presente nell'apparecchio non è sostituibile. Nel momento in cui la sostituzione si renda necessaria (ad es. alla fine del ciclo di durata), l'apparecchio va restituito al produttore.
12. Gli alimentatori incorporati nell'apparecchio non sono sostituibili. Nel momento in cui la sostituzione si renda necessaria, l'apparecchio va restituito al produttore.












ES El montaje, la puesta en servicio y el mantenimiento deberán ser realizados única y exclusivamente por técnicos autorizados, siguiendo estas instrucciones de montaje, así como todas las normas y reglamentos aplicables al campo de aplicación. Asegúrese de que las características eléctricas, mecánicas y térmicas de la luminaria sean apropiadas para la aplicación específica del producto. Revise que la fijación de la luminaria es totalmente correcta al finalizar el montaje. Antes de cambiar una lámpara (si procede) y de efectuar cualquier trabajo en la luminaria (limpieza, mantenimiento, etc), desconecte siempre ésta del suministro eléctrico y espere hasta que la luminaria y la lámpara se hayan enfriado por completo. Al colocar, cambiar y utilizar lámparas convencionales, respete las indicaciones de montaje del fabricante de la lámpara. Utilice un trapo suave y húmedo para limpiar la luminaria. Para la limpieza de componentes de plástico y reflectores, es posible utilizar además un producto limpiador de uso corriente con pH neutro, sin alcohol y no abrasivo. Conserve estas instrucciones de montaje en un lugar seguro para posibles trabajos de mantenimiento futuros. La empresa no asumirá ningún tipo de responsabilidad por modificaciones que se hayan podido realizar en la luminaria. Sustituya de inmediato los cristales o cubiertas dañadas. No exponga la luminaria a productos químicos que tengan efectos corrosivos. La luminaria deberá limpiarse con regularidad para evitar el depósito de partículas de polvo o suciedad proveniente del entorno. Para la limpieza no deberá utilizarse ningún producto abrasivo que pueda dañar partes de plástico o metal. Los LED son componentes electrónicos de gran sensibilidad, por este motivo, durante el montaje o mantenimiento, nunca toque los LED directamente con las manos. Para evitar daños al perfil, será necesario antes de montarlo el corregir las irregularidades en la pared o techo. Información extremadamente importante: la luminaria debe estar siempre apagada antes de conectarla a la red, si no se sigue este paso, existe riesgo de dañar el LED, en este caso, XAL no asumirá ninguna responsabilidad por los daños derivados del incumplimiento de esta norma. Para garantizar el funcionamiento correcto de los perfiles, los difusores no deberán deformarse durante su montaje en los perfiles. Los balastos y/o convertidores LED utilizados en la instalación deberán cumplir la norma EN/IEC 61347-2-13 y haber sido comprobados por un laboratorio acreditado. La potencia y el flujo luminoso están sujetos a una tolerancia inicial de +/- 10%. Tolerancia de la temperatura de color: +/- 150 Kelvin. Se prohíbe terminantemente colgar en el sistema objetos extraños al mismo (decoraciones o similares) ya que podrán suponer una carga de peso adicional para el sistema desde el punto de vista estructural, eléctrico, mecánico o térmico y poner en peligro a personas o causar otro tipo de daños.

El producto no es apto para su uso en exteriores.
La fuente LED no es reemplazable por piezas o componentes existentes en el mercado. En caso de que sea necesario el realizar un mantenimiento o recambio de la placa LED (por ejemplo, al final de su vida útil), se deberá contactar con el fabricante para poder ofrecerle exactamente el mismo modelo de recambio.

Los balastos instalados por el fabricante no son intercambiables. En caso de que sea necesario un recambio de balasto, se deberá contactar al fabricante para que le informen del modelo de balasto y características técnicas de éste. En su defecto, la luminaria deberá enviarse al fabricante que procederá al recambio de éste componente.

FR Le montage, la mise en service et la maintenance ne peuvent être effectués que par du personnel spécialisé autorisé qui tiendra compte de ce manuel de montage et de toutes les normes et directives en vigueur pour le domaine d'utilisation concerné. Assurez-vous que le luminaire est adapté du point de vue électrique, mécanique et thermique au domaine d'utilisation prévu et contrôlez après le montage que le luminaire est fixé solidement. Coupez la tension du secteur avant chaque changement de luminaire (le cas échéant) et avant toute autre opération sur le luminaire (p. ex. un nettoyage) et attendez que le luminaire et l'ampoule aient entièrement refroidi. Tenez compte des consignes de montage du fabricant de l'ampoule lors de l'insertion, du remplacement et de la mise en marche d'ampoules conventionnelles. Utilisez un chiffon doux et humide pour nettoyer le luminaire. Pour le nettoyage des parties en matière plastique et des réflecteurs, vous pouvez utiliser en plus un nettoyeur à pH neutre, sans alcool et non abrasif disponible dans le commerce. Conservez bien ce manuel de montage pour d'éventuelles opérations de maintenance. Nous déclinons toute responsabilité en cas de modification apportée ultérieurement au luminaire. Remplacez sans délai les verres de protection ou revêtements de protection endommagés. Les profilés d'encastrement doivent être encastrés uniquement par du personnel qualifié formé (entreprise de pose à sec). Des produits chimiques ayant des effets corrosifs ne doivent pas interagir avec le luminaire. Le luminaire doit être nettoyé régulièrement afin d'éviter des dépôts de rouille erratique. Pour cela, n'utilisez pas de nettoyeur à haute pression. Lors du nettoyage, le luminaire ne doit pas entrer en contact avec des produits de nettoyage attaquant le métal. Les LED sont des composants électroniques précieux! Pendant le montage ou des opérations d'entretien, évitez que la surface de sortie de lumière des LED soit en contact direct avec les mains. Afin d'éviter que le profilé soit endommagé, il est nécessaire de compenser les inégalités du mur ou du plafond avant le montage des profilés. Le circuit des LED doit toujours être fermé avant de raccorder le convertisseur au réseau. XAL décline toute responsabilité en ce qui concerne des dommages dus au non-respect de cette consigne. Afin de garantir le bon fonctionnement des profilés, ces derniers ne doivent pas être déformés lors du montage. Les variateurs et/ou convertisseurs pour LED utilisés sur place doivent correspondre à la norme EN/IEC 61347-2-13 et être contrôlés par un laboratoire accrédité. La puissance et le flux lumineux se trouvent initialement au-dessous d'une tolérance de +/- 10%. Tolerance de la température de couleur +/- 150 Kelvin. Aucun objet ne faisant pas partie du système ne doit être suspendu au-dessus du système (comme p. ex. un matériau décoratif et similaire), il pourrait en effet porter préjudice au système en termes de détérioration statique, électrique, mécanique et thermique et par conséquent mettre en danger des personnes ou provoquer des dommages d'une autre manière.

Le produit n'est pas adapté à une utilisation en extérieur.
La source de lumière encastrée n'est pas remplaçable. En cas de nécessité de remplacement (p. ex. à la fin de la durée de vie), le luminaire doit être retourné au fabricant.
Les variateurs intégrés ne sont pas remplaçables. En cas de nécessité de remplacement, le luminaire doit être retourné au fabricant.

 <p>220-240V</p>	<p>DE Schutzklasse I. Leuchten mit Schutzleiteranschluss. EN Protection class I. Luminaires with protective earth connection. IT Classe isolamento I. Apparecchi con conduttore di protezione. ES Clase de aislamiento I: luminarias con conexión a tierra. FR Classe de protection I. Luminaires à borne de mise à la terre.</p>		<p>DE Berühren Sie nicht die LED! EN Do not touch the LED! IT Non toccare i LED! ES ¡No toque el LED! FR Ne pas toucher la LED!</p>
	<p>DE Schutzklasse II. Leuchte mit verstärkter oder doppelter Isolierung, kein Schutzleiteranschluss vorhanden. EN Protection class II. Luminaire with reinforced or double insulation, no protective earth connection available. IT Classe isolamento II. Apparecchio con isolamento doppio o rinforza to, senza conduttore di protezione. ES Clase de aislamiento II: luminaria con aislamiento reforzado o doble sin conexión a tierra. FR Classe de protection II. Luminaire à isolation renforcée ou doublée, pas de borne de mise à la terre.</p>		<p>DE Nicht im Restmüll entsorgen. EN Do not dispose of in residual waste. IT Non smaltire nei rifiuti ordinari. ES No eliminar junto con la basura doméstica. FR Ne pas jeter dans les ordures ménagères.</p>
	<p>DE Schutzklasse III mit SELV Versorgung! EN Protection class III with SELV supply. IT Classe isolamento III con alimentazione SELV! ES Clase de aislamiento III: luminarias alimentadas a baja tensión (SELV / MBTS). FR Classe de protection III à alimentation TBTS!</p>		<p>DE Die Netzanschlussleitung muss immer außer Reichweite von Kindern verlegt werden. EN The power cord must always be kept out of the reach of children. IT Il cavo di collegamento alla rete va condotto sempre fuori dalla portata dei bambini. ES El cable de conexión a la red debe mantenerse siempre fuera del alcance de los niños. FR Le cordon d'alimentation doit toujours être posé de manière à être hors de portée des enfants.</p>
	<p>DE Vorsicht, Gefahr eines elektrischen Schlages! EN Caution, danger of electric shock! IT Attenzione, pericolo di scossa elettrica! ES Cuidado: ¡peligro de descarga eléctrica! FR Attention, risque de décharge électrique!</p>	 <p>OFF</p>	<p>DE Leuchte ausschalten vor dem An- und Abschließen der LED. EN Switch off luminaire before connecting or disconnecting the LED. IT Spegner l'apparecchio prima di collegare e scollegare i LED. ES Muy importante: apague la luminaria antes de conectar o desconectar el LED. FR Éteindre le luminaire avant la connexion et la déconnexion de la LED.</p>
	<p>DE Handschuhe benutzen. EN Use gloves. IT Indossare guanti. ES Utilizar guantes. FR Porter des gants.</p>	<p>IP20</p>	<p>DE IP20 Abgedeckt EN IP20 Covered IT Protezione IP20 ES Protección IP20 FR IP20 Recouvert</p>
	<p>DE Nicht zur Abdeckung mit Wärmedämm-Material geeignet. EN Not suitable for covering with thermal insulation material. IT Non idoneo alla copertura con materiale termoisolante. ES No cubrir con material de aislamiento térmico. FR Non conçu pour être revêtu d'un matériau d'isolation thermique.</p>		<p>DE Empfohlene Raumtemperatur: 25 °C EN Recommended room temperature: 25 °C IT Temperatura ambiente consigliata: 25 °C ES Temperatura ambiente recomendada: 25 °C FR Température ambiante recommandée : 25 °C</p>

DE Wir behalten uns vor, jederzeit Änderungen an unseren Produkten vorzunehmen. Aktuelle Daten stellen wir jederzeit unter www.xal.com zur Verfügung.
EN We reserve the right to make changes to our products at any time. Current data is available at www.xal.com at any time.
IT Ci riserviamo la facoltà di apportare modifiche ai nostri prodotti in qualsiasi momento. Potete consultare gli aggiornamenti sempre sul nostro sito www.xal.com.
ES Nos reservamos el derecho a realizar cambios en nuestros productos en cualquier momento. Los datos actualizados se encuentran a su total disposición en todo momento en www.xal.com.
FR Nous nous réservons le droit d'apporter à tout moment des modifications à nos produits. Les informations actuelles sont disponibles à tout moment sur www.xal.com.

Rev.: 001/2022-01-21

GENERAL SAFETY AND MOUNTING INSTRUCTIONS



64820221160



- DE Energieeffizienzklassen der Lichtquellen
- EN Energy efficiency classes of the light sources
- IT Classi di efficienza energetica delle sorgenti luminose
- ES Clases de eficiencia energética de las fuentes luminosas
- FR Classes d'efficacité énergétique des sources lumineuses

xal.com/energy-class

DE Die Montage, Inbetriebnahme und Wartung darf nur von autorisiertem Fachpersonal unter Berücksichtigung dieser Montageanleitung und aller für den jeweiligen Anwendungsbereich geltenden Normen und Vorschriften durchgeführt werden. Stellen Sie die elektrische, mechanische und thermische Eignung der Leuchte für den vorgesehenen Anwendungsbereich sicher und überprüfen Sie nach der Montage die sichere Befestigung der Leuchte. Schalten Sie vor jedem Leuchtmittelwechsel (falls zutreffend) und vor allen sonstigen Arbeiten an der Leuchte (z.B. Reinigung) die Netzspannung ab und warten Sie bis Leuchte und Leuchtmittel vollständig abgekühlt sind. Berücksichtigen Sie die Montagehinweise des Leuchtmittelherstellers beim Einsetzen, Wechseln und Betreiben konventioneller Leuchtmittel. Verwenden Sie für die Reinigung der Leuchte ein weiches, feuchtes Tuch. Für die Reinigung von Kunststoffteilen und Reflektoren können Sie zusätzlich einen handelsüblichen pH-neutralen, alkoholfreien, nicht scheuernden Reiniger verwenden. Bewahren Sie diese Montageanleitung für allfällige Wartungsarbeiten gut auf. Bei nachträglichen Änderungen an der Leuchte wird keine Haftung übernommen. Ersetzen Sie unverzüglich beschädigte Schutzgläser bzw. Schutzabdeckungen. Die Einbauprotolle sollten nur von geschultem Fachpersonal (Trockenbauerfirma) eingebaut werden. Chemikalien wie korrodierende Wirkungen haben, dürfen auf die Leuchte nicht einwirken. Die Leuchte muss regelmäßig gereinigt werden, um Fremdsubstanzablagerungen zu vermeiden, dazu darf kein Hochdruckreiniger verwendet werden, beim Reinigen darf die Leuchte nicht mit Metall angreifenden Reinigungsmitteln in Berührung kommen. LEDs sind hochwertige elektronische Bauteile! Bitte vermeiden Sie während der Montage oder Wartungsarbeiten eine direkte Berührung der LED-Lichtaustrittsfläche mit den Händen. Um Beschädigungen des Profils zu vermeiden, müssen Unebenheiten der Wand bzw. Decke vor der Montage der Profile ausgeglichen werden. Der LED-Stromkreis muss immer geschlossen sein, bevor der Konverter an das Netz angeschlossen wird. XAL übernimmt keine Haftung für Schäden bei Nichtbeachtung dieser Vorschrift. Um die einwandfreie Funktion der Profile zu gewährleisten, dürfen die Profile bei der Montage nicht deformiert werden. Die vor Ort verwendeten Betriebsgeräte und/oder LED-Konverter müssen der EN/IEC 61347-2-13 entsprechen und von einem akkreditierten Labor geprüft sein. Die Leistung und der Lichtstrom unterliegen initial einer Toleranz +/- 10%. Toleranz der Farbtemperatur +/- 150 Kelvin. Es dürfen keine systemfremden Gegenstände über das System gehängt werden (wie z.B. Dekomaterial u. dgl.), die das System in Bezug auf statische, elektrische, mechanische und thermische Beeinträchtigung belasten und somit Personen gefährden oder anderweitig Schaden verursachen könnten. Wir behalten uns vor, jederzeit Änderungen an unseren Produkten vorzunehmen. Aktuelle Daten stellen wir jederzeit unter www.xal.com zur Verfügung.

EN Installation, commissioning, and maintenance may only be carried out by authorised specialist personnel who follow these installation instructions and all standards and regulations applicable to the respective area of application. Ensure the luminaire's electrical, mechanical, and thermal suitability for the intended area of application and check that the luminaire is secured after installation. Before changing the lamp (if applicable) and before any other work on the luminaire (e.g., cleaning), switch off the mains voltage and wait until the luminaire and lamp have cooled completely. Observe the lamp manufacturer's installation instructions when inserting, changing, or operating conventional lamps. Use a soft, damp cloth to clean the luminaire. You can use a commercially available pH-neutral, alcohol-free, non-abrasive cleaner to clean plastic parts and reflectors. Refer to these assembly instructions for any maintenance work. No liability is accepted for subsequent modifications to the luminaire. Replace damaged protective glass or protective covers immediately. The installation profiles should only be installed by trained specialist personnel (dry construction company). Corrosive chemicals must not be allowed to affect the luminaire. The luminaire must be cleaned regularly to prevent the build-up of extraneous rust. Do not use a high-pressure cleaner for this purpose; when cleaning, the luminaire must not come into contact with cleaning agents that attack metal. LEDs are high-grade electronic components. Please avoid directly touching the LEDs' light-emitting surface during installation or maintenance work. To avoid damage to the profile, any unevenness in the wall or ceiling must be levelled out before the profiles are installed. The LED circuit must always be closed before connecting the converter to the mains. XAL accepts no liability for damage in the event of non-compliance with this regulation. To ensure the proper functioning of the profiles, the profiles must not be deformed during installation. The operating devices and/or LED converters used on-site must comply with EN/IEC 61347-2-13 and be tested by an accredited laboratory. The power and luminous flux are initially subject to a tolerance of +/- 10%. Tolerance of the colour temperature is +/- 150 Kelvin. No non-system objects may be hung over the system (e.g., decorative material, etc.) that could stress the system in terms of static, electrical, mechanical, or thermal impairment and thus endanger persons or otherwise cause damage. We reserve the right to make changes to our products at any time. Current data is available at www.xal.com at any time.



220-240V

- DE Schutzklasse I. Leuchten mit Schutzleiteranschluss.
- EN Protection class I. Luminaires with protective earth connection.
- IT Classe isolamento I. Apparecchi con conduttore di protezione.
- ES Clase de aislamiento I: luminarias con conexión a tierra.
- FR Classe de protection I. Luminaires à borne de mise à la terre.



- DE Schutzklasse II. Leuchte mit verstärkter oder doppelter Isolierung, kein Schutzleiteranschluss vorhanden.

- EN Protection class II. Luminaire with reinforced or double insulation, no protective earth connection available.
- IT Classe isolamento II. Apparecchio con isolamento doppio o rinforzo, senza conduttore di protezione.
- ES Clase de aislamiento II: luminaria con aislamiento reforzado o doble sin conexión a tierra.
- FR Classe de protection II. Luminaire à isolation renforcée ou doublée, pas de borne de mise à la terre.



- DE Schutzklasse III mit SELV Versorgung!
- EN Protection class III with SELV supply!
- IT Classe isolamento III con alimentazione SELV!
- ES Clase de aislamiento III: luminarias alimentadas a baja tensión (SELV/MBTS).
- FR Classe de protection III à alimentation TBTS!



- DE Vorsicht, Gefahr eines elektrischen Schlages!
- EN Caution, danger of electric shock!
- IT Attenzione, pericolo di scossa elettrica!
- ES Cuidado: ¡peligro de descarga eléctrica!
- FR Attention, risque de décharge électrique!



- DE Leuchte ausschalten vor dem An- und Abschließen der LED.
- EN Switch off the luminaire before connecting or disconnecting the LED.
- IT Spegnere l'apparecchio prima di collegare e scollegare i LED.
- ES Muy importante: apague la luminaria antes de conectar o desconectar el LED.
- FR Éteindre le luminaire avant la connexion et la déconnexion de la LED.



- DE Die Netzanschlussleitung muss immer außer Reichweite von Kindern verlegt werden.
- EN The power cord must always be kept out of the reach of children.
- IT Il cavo di collegamento alla rete va condotto sempre fuori dalla portata dei bambini.
- ES El cable de conexión a la red debe mantenerse siempre fuera del alcance de los niños.
- FR Le cordon d'alimentation doit toujours être posé de manière à être hors de portée des enfants.

IT Il montaggio, l'avviamento e la manutenzione vanno affidati esclusivamente a specialisti autorizzati, rispettando le presenti istruzioni e le normative nazionali in vigore per le rispettive applicazioni. Verificate la compatibilità elettrica, meccanica e termica dell'apparecchio con la destinazione prevista e dopo il montaggio accertatevi che sia fissato in modo sicuro. Prima di ogni sostituzione di sorgenti luminose (se necessario) e di qualsiasi altro intervento sull'apparecchio (ad es. pulizia) scollegate la tensione di rete e aspettate che l'apparecchio e le sorgenti luminose si siano completamente raffreddati. In caso di montaggio, sostituzione e funzionamento di sorgenti luminose convenzionali, attenervi alle istruzioni del relativo produttore. Per pulire l'apparecchio servitvi di un panno morbido umidito. Per pulire componenti di plastica e riflettori potete usare un comune detersivo a pH neutro, senza alcool e non abrasivo. Conservate le presenti istruzioni in un luogo sicuro per qualsiasi eventuale intervento di manutenzione che si renda necessario. Non si assume alcuna responsabilità in caso di modifiche successive all'apparecchio. Provvedete a sostituire immediatamente vetri o coperture protettive danneggiate. L'installazione di profili da incasso andrebbe affidata esclusivamente a professionisti. I prodotti chimici con effetti corrosivi non devono entrare in contatto con l'apparecchio. L'apparecchio va pulito regolarmente per evitare che sui depositi ossidazione estranea. A tale scopo non servirsi di idropulitrici ad alta pressione: durante la pulizia, l'apparecchio non deve entrare in contatto con detersivi aggressivi per il metallo. I LED sono pregiati componenti elettronici! Durante il montaggio o in ogni altro intervento di manutenzione evitate il contatto diretto delle mani con le superfici di emissione dei LED. Per evitare che i profili si danneggino, prima di installarli è necessario livellare qualsiasi irregolarità di soffitti o pareti. Il circuito dei LED deve essere sempre chiuso prima di collegare il convertitore alla rete. XAL non si assume alcuna responsabilità per danni dovuti al mancato rispetto di tale disposizione. Per assicurare il corretto funzionamento dei profili, è necessario che questi non vengano deformati in fase di montaggio. Gli alimentatori e/o convertitori LED usati sul posto devono essere conformi alle normative EN/IEC 61347-2-13 e collaudati da un laboratorio accreditato. La potenza e il flusso luminoso sono soggetti a una tolleranza iniziale pari a +/- 10%. La tolleranza della temperatura di colore ammonta a +/- 150 Kelvin. Non è consentito appendere al sistema oggetti estranei (ad es. materiale decorativo e simili), dato che questi possono sollecitare il sistema in termini statici, elettrici, meccanici e termici, e che di conseguenza possono mettere in pericolo persone o causare altri danni. Ci riserviamo la facoltà di apportare modifiche ai nostri prodotti in qualsiasi momento. Potete consultare gli aggiornamenti sempre sul nostro sito www.xal.com.

ES El montaje, la puesta en servicio y el mantenimiento deberán ser realizados única y exclusivamente por técnicos autorizados, siguiendo estas instrucciones de montaje, así como todas las normas y reglamentos aplicables al campo de aplicación. Asegúrese de que las características eléctricas, mecánicas y térmicas de la luminaria sean apropiadas para la aplicación específica del producto. Revise que la fijación de la luminaria es totalmente correcta al finalizar el montaje. Antes de cambiar una lámpara (si procede) y de efectuar cualquier trabajo en la luminaria (limpieza, mantenimiento, etc), desconecte siempre ésta del suministro eléctrico y espere hasta que la luminaria y la lámpara se hayan enfriado por completo. Al colocar, cambiar y utilizar lámparas convencionales, respete las indicaciones de montaje del fabricante de la lámpara. Utilice un trapo suave y húmedo para limpiar la luminaria. Para la limpieza de componentes de plástico y reflectores, es posible utilizar además un producto limpiador de uso corriente con pH neutro, sin alcohol y no abrasivo. Conservar estas instrucciones de montaje en un lugar seguro para posibles trabajos de mantenimiento futuros. La empresa no asumirá ningún tipo de responsabilidad por modificaciones que se hayan podido realizar en la luminaria. Sustituya de inmediato los cristales o cubiertas dañadas. No exponga la luminaria a productos químicos que tengan efectos corrosivos. La luminaria deberá limpiarse con regularidad para evitar el depósito de partículas de polvo o suciedad proveniente del entorno. Para la limpieza no deberá utilizarse ningún producto abrasivo que pueda dañar partes de plástico o metal. Los LED son componentes electrónicos de gran sensibilidad, por este motivo, durante el montaje o mantenimiento, nunca toques los LED directamente con las manos. Para evitar daños al perfil, será necesario antes de montar el corregir las irregularidades en la pared o techo. Información extremadamente importante: la luminaria debe estar siempre apagada antes de conectarla a la red, si no se sigue este paso, existe riesgo de dañar el LED, en este caso, XAL no asumirá ninguna responsabilidad por los daños derivados del incumplimiento de esta norma. Para garantizar el funcionamiento correcto de los perfiles, los difusores no deberán deformarse durante su montaje en los perfiles. Los balastos y/o convertidores LED utilizados en la instalación deberán cumplir la norma EN/IEC 61347-2-13 y haber sido comprobados por un laboratorio acreditado. La potencia y el flujo luminoso están sujetos a una tolerancia inicial de +/- 10%. Tolerancia de la temperatura de color: +/- 150 Kelvin. Se prohíbe terminantemente colgar en el sistema objetos extraños al mismo (decoraciones o similares) ya que podrán suponer una carga de peso adicional para el sistema desde el punto de vista estructural, eléctrico, mecánico o térmico y poner en peligro a personas o causar otro tipo de daños. Nos reservamos el derecho a realizar cambios en nuestros productos en cualquier momento. Los datos actualizados se encuentran a su total disposición en todo momento en www.xal.com

FR Le montage, la mise en service et la maintenance ne peuvent être effectués que par du personnel spécialisé autorisé qui tiendra compte de ce manuel de montage et de toutes les normes et directives en vigueur pour le domaine d'utilisation concerné. Assurez-vous que le luminaire est adapté du point de vue électrique, mécanique et thermique au domaine d'utilisation prévu et contrôlez après le montage que le luminaire est fixé solidement. Coupez la tension du secteur avant chaque changement de luminaire (le cas échéant) et avant toute autre opération sur le luminaire (p. ex. un nettoyage) et attendez que le luminaire et l'ampoule aient entièrement refroidis. Tenez compte des consignes de montage du fabricant de l'ampoule lors de l'insertion, du remplacement et de la mise en marche d'ampoules conventionnelles. Utilisez un chiffon doux et humide pour nettoyer le luminaire. Pour le nettoyage des parties en matière plastique et des réflecteurs, vous pouvez utiliser en plus un nettoyant à pH neutre, sans alcool et non abrasif disponible dans le commerce. Conservez bien ce manuel de montage pour d'éventuelles opérations de maintenance. Nous déclinons toute responsabilité en cas de modification apportée ultérieurement au luminaire. Remplacez sans délai les verres de protection ou revêtements de protection endommagés. Les profils d'encastrement doivent être encastrés uniquement par du personnel qualifié formé (entreprise de pose à sec). Des produits chimiques ayant des effets corrosifs ne doivent pas interagir avec le luminaire. Le luminaire doit être nettoyé régulièrement afin d'éviter des dépôts de rouille erratique. Pour cela, n'utilisez pas de nettoyeur à haute pression. Lors du nettoyage, le luminaire ne doit pas entrer en contact avec des produits de nettoyage attaquant le métal. Les LED sont des composants électroniques précieux! Pendant le montage ou des opérations d'entretien, évitez que la surface de sortie de lumière des LED soit en contact direct avec les mains. Afin d'éviter que le profilé soit endommagé, il est nécessaire de compenser les irrégularités du mur ou du plafond avant le montage des profils. Le circuit des LED doit toujours être fermé avant de raccorder le convertisseur au réseau. XAL décline toute responsabilité en ce qui concerne des dommages dus au non-respect de cette consigne. Afin de garantir le bon fonctionnement des profilsés, ces derniers ne doivent pas être déformés lors du montage. Les variateurs et/ou convertisseurs pour LED utilisés sur place doivent correspondre à la norme EN/IEC 61347-2-13 et être contrôlés par un laboratoire accrédité. La puissance et le flux lumineux se trouvent initialement au-dessous d'une tolérance de +/- 10%. Tolerance de la température de couleur +/- 150 Kelvin. Aucun objet ne faisant pas partie du système ne doit être suspendu au-dessus du système (comme p. ex. un matériau décoratif et similaire), il pourrait en effet porter préjudice au système en termes de détérioration statique, électrique, mécanique et thermique et par conséquent mettre en danger des personnes ou provoquer des dommages d'une autre manière. Nous nous réservons le droit d'apporter à tout moment des modifications à nos produits. Les informations actuelles sont disponibles à tout moment sur www.xal.com.

Rev.: 002/2023-07-27



- DE Handschuhe benutzen.
- EN Use gloves.
- IT Indossare guanti.
- ES Utilizar guantes.
- FR Porter des gants.



- DE Nicht zur Abdeckung mit Wärmedämm-Material geeignet.
- EN Not suitable for covering with thermal insulation material.
- IT Non idoneo alla copertura con materiale termoisolante.
- ES No cubrir con material de aislamiento térmico.
- FR Non conçu pour être revêtu d'un matériau d'isolation thermique.



- DE Berühren Sie nicht die LED!
- EN Do not touch the LED!
- IT Non toccare i LED!
- ES ¡No toque el LED!
- FR Ne pas toucher la LED!



- DE Nicht im Restmüll entsorgen.
- EN Do not dispose of in residual waste.
- ES No smaltire nei rifiuti ordinari.
- FR Ne pas jeter dans les ordures ménagères.

Hersteller | Manufacturer | Manufacturor | Manufacturer | Manufacturer

XAL GmbH
Auer-Welsbach-Gasse 36
A-8055 Graz

T +43 316 3170 0
F +43 316 3170 9000
xal.com

XAL After Sales Hotline
service@xal.com

T +43 316 3170 9400
Mon - Fri (CET)
7:00 - 20:00

Importer United Kingdom

XAL LTD.
23 Batemans Row
UK-London EC2A 3HH