

# XAL BO 55 basic track

## ALLGEMEIN

Decke
Track
gold
IP20
1450 lm
Erweiterte Konfiguration

## LED

3000 K
CRI $\geq$ 90
L90 / 50000 h
initial $\leq$ 3 MacAdam

## OPTISCH

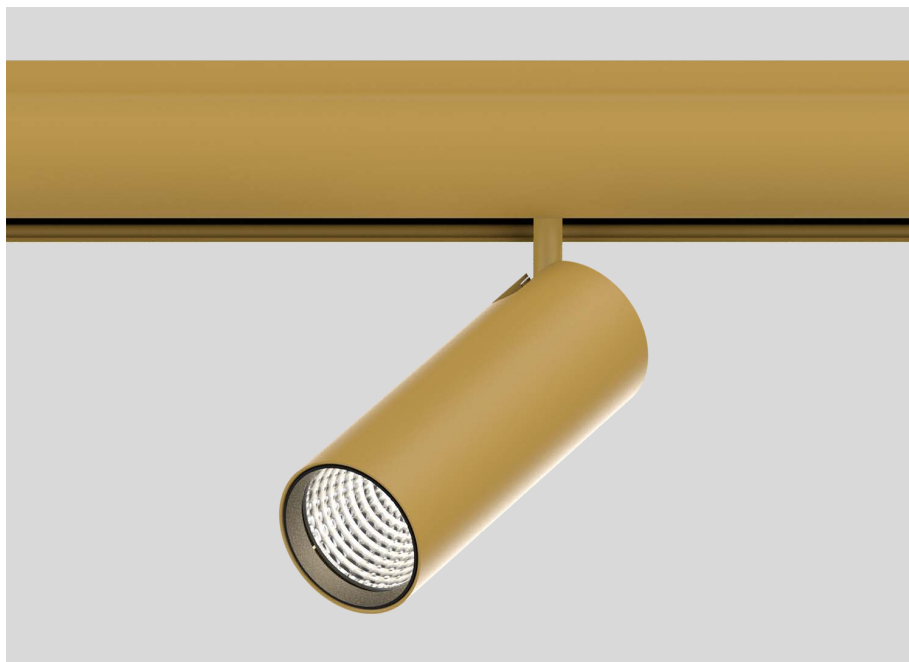
Flood 38°
Medium 23°

## ABMESSUNGEN

Durchmesser 55 mm
Höhe 155 mm
0.45 kg
Schwenkbar max 90°
Rotierbar 355°

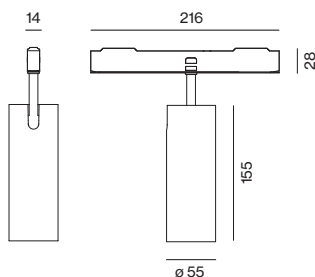
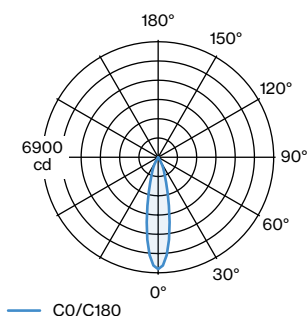
## ELEKTRISCH

nicht dimmbar
21 W
69 lm/W
SK1 220-240V



Stromschienenstrahler aus Aluminiumdruckguss; Adapter Deckenbündig; klassische Formensprache im edlen Design für höchste Ansprüche; Oberfläche gold pulverbeschichtet; für durchgehende Profilsysteme; 355° dreh- und 90° schwenkbar; Konverter im Strahlerkopf integriert; passive Kühlung der LEDs durch optimierte Kühlkörpergeometrie; mit COB (Chip on Board) Technologie für höchste Effizienz; keine Bildung von Mehrfachschatten; Lichtfarbe 3000 K; Binning initial  $\leq$  3 MacAdam; CRI  $\geq$  90; min. 90% des Lichtstromes nach 50000 h Lebensdauer; energieeffiziente LEDs mit hoher Farbwiedergabe; inkl. hochwertigem Aluminiumreflektor mit sphärischer Facettenoptik; hochglänzend eloxiert; farbneutrale Reflexion durch absolute Interferenzfarbfreiheit; für brillante Objektinszenierung; präzise Abstrahlcharakteristik mit 23° Ausstrahlwinkel; werkzeuglos einsetz- bzw. austauschbar; optischer Aufsatz ist als Zubehör erhältlich; Zubehör wird separat angeführt; Schutzart IP20; SK1 220-240V; inkl. Konverter, nicht dimmbar; Aluminiumstrangpressprofil inkl. 3 Phasen Stromschiene

## Lichtverteilung



Bei den technischen Daten handelt es sich um Bemessungswerte für eine Umgebungstemperatur von 25°C. Die Angaben zum Lichtstrom un-terliegen initial einer Toleranz von +/- 10%, jene zur elektrischen Anschlussleistung initial einer Toleranz von +/- 10% und jene zur Farbtemperatur initial +/- 150 Kelvin.

Es wird keine Haftung für Druckfehler übernommen. Es gelten die AGB der XAL GmbH.  
© XAL GmbH · Auer-Welsbach-Gasse 36 · 8055 Graz · Austria · www.xal.com